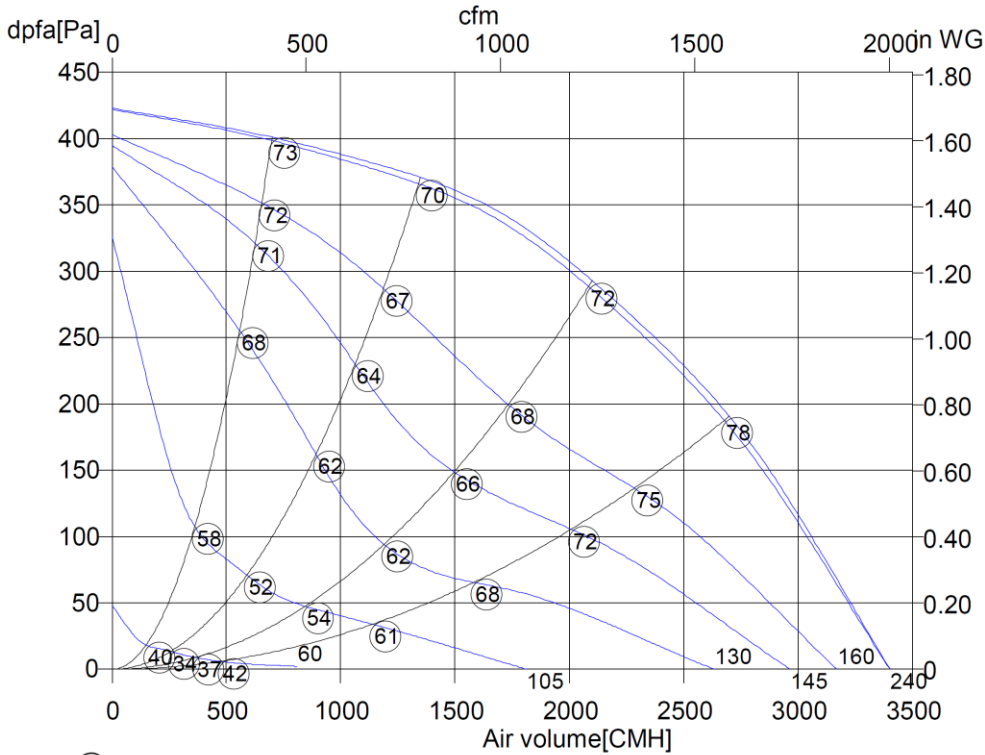


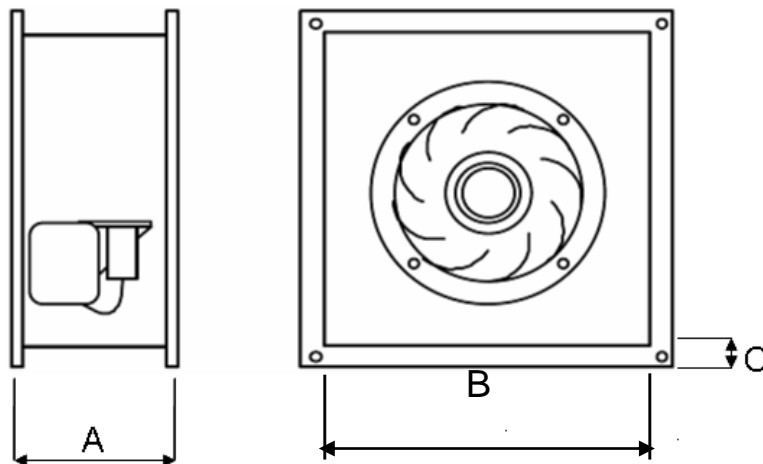


EKHR355-4SB Backward Curve In-Line Fan

EKHR355 4SB



Art. No.	
U[V]	230
f[Hz]	50
P[kW]	0.38
I[A]	1.85
n[1/min]	1390
C[μF]	8
tR[°C]	70
dpst[Pa]	-
Delta I[%]	22
Ia/In	2.5
IP	54
Weight[kG]	9
Wir. diag.	01.024
Overall eff	44.0
Eff. Grade N	59.0
Power input	0.380
Air flow	1906
Press. increase	312
Speed n	1385



A	B	C	Amps	Controller
500	500	20	1.85	RE3.2



EKHR355-4SB Backward Curve In-Line Fan

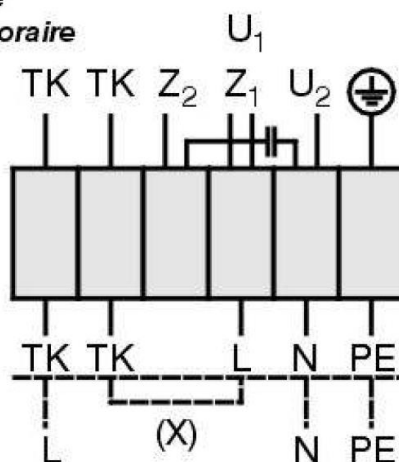
EKHR355-4SB

Einphasenwechselstrommotor mit Betriebskondensator und Thermokontakt. Bei Verwendung von RE Steuergeräten TK mit der Wicklung in Reihe schalten. Hierfür Brücke (x) einlegen und gestrichelt gezeichnete Anschlüsse belegen.

Single phase A.C. motor with operating capacitor and thermal contact. Thermal contact wired in series with windings if RE controllers are used. Insert bridge (x) and wire connections shown as dash-line on the drawing.

Moteur monophasé avec condensateur permanent et thermovontact branché en série avec le bobinage en cas de brachement avec des régulateurs RE. Mettre un pont (x) et brancher toutes les connexions dessinées en hachuré.

Rechtslauf
clockwise
rotation horaire



U₁ braun / brown / brun
U₂ blau / blue / bleu
Z₁ schwarz / black / noir
Z₂ orange / orange / orange

TK weiß / white / blanc
PE gelb-grün
yellow-green
jaun-vert

01.024

TK3-20010