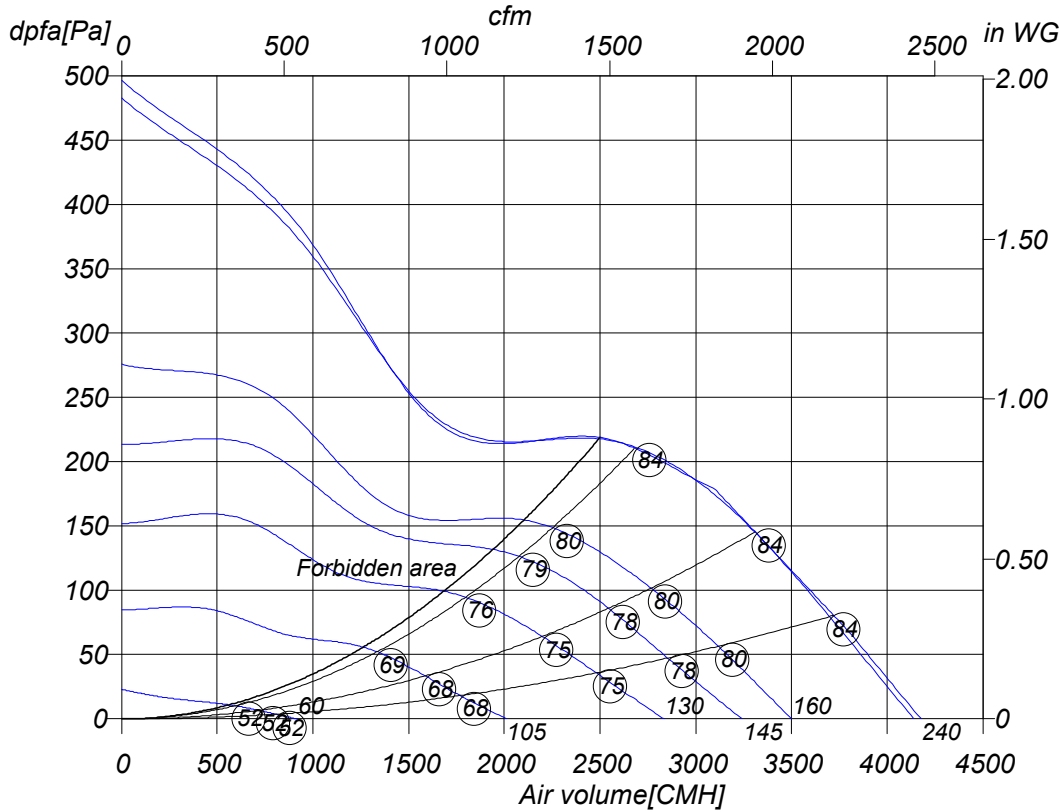


Monday, 30.June 2008



EQ 315-2	
Art. No.	E00-31510
U[V]	230
f[Hz]	50
P[kW]	0.69
I[A]	3.0
n[1/min]	2610
C[μF]	14
tR[°C]	50
dpst[Pa]	-
Delta I[%]	27
Ia/In	2.4
IP	54
Weight[kG]	10.5
Wir. diagr.	01.025

○ Sound power level
 LwA6[dBA]

Octave sound power level

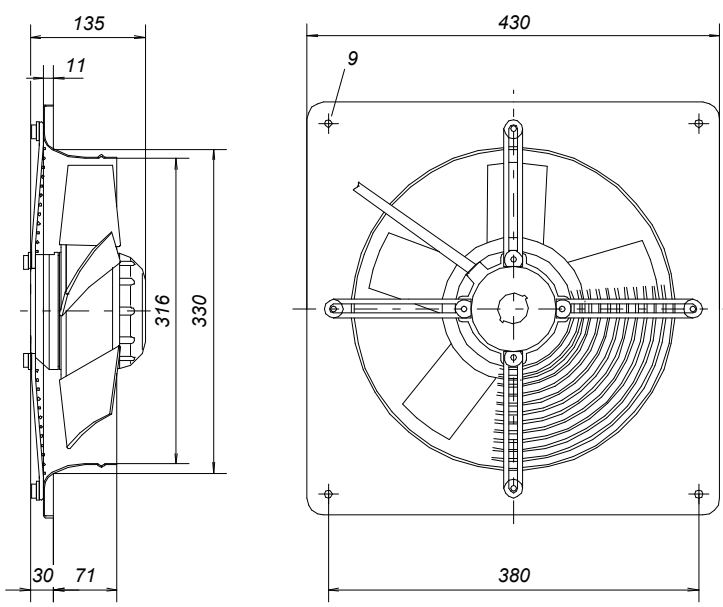
f[Hz]	125	250	500	1000	2000	4000	8000
LwA6[dBA]:	-25	-14	-7	-4	-4	-7	-16

Monday, 30.June 2008



Axial fan

EQ 315-2



Monday, 30.June 2008



Axial fan

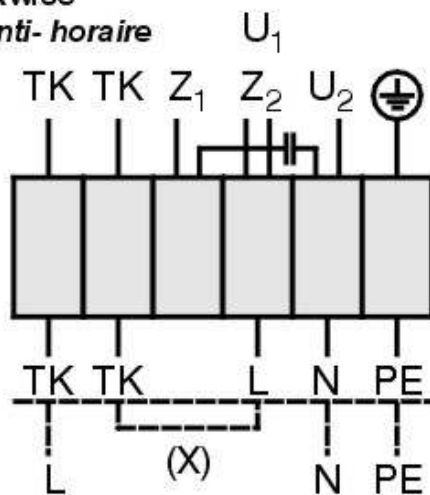
EQ 315-2

Einphasenwechselstrommotor mit Betriebskondensator und Thermokontakt. Bei Verwendung von RE Steuergeräten TK mit der Wicklung in Reihe schalten. Hierfür Brücke (x) einlegen und gestrichelt gezeichnete Anschlüsse belegen.

Single phase A.C. motor with operating capacitor and thermal contact. Thermal contact wired in series with windings if RE controllers are used. Insert bridge (x) and wire connections shown as dash-line on the drawing.

Moteur monophasé avec condensateur permanent et thermovontact branché en série avec le bobinage en cas de brachement avec des régulateurs RE. Mettre un pont (x) et brancher toutes les connexions dessinées en hachuré.

Linkslauf
 anti- clockwise
 rotation anti- horaire



- U₁ braun / brown / brun
- U₂ blau / blue / bleu
- Z₁ schwarz / black / noir
- Z₂ orange / orange / orange
- TK weiß / white / blanc
- PE gelb-grün
yellow-green
jaun-vert

01.025

TK3-20003