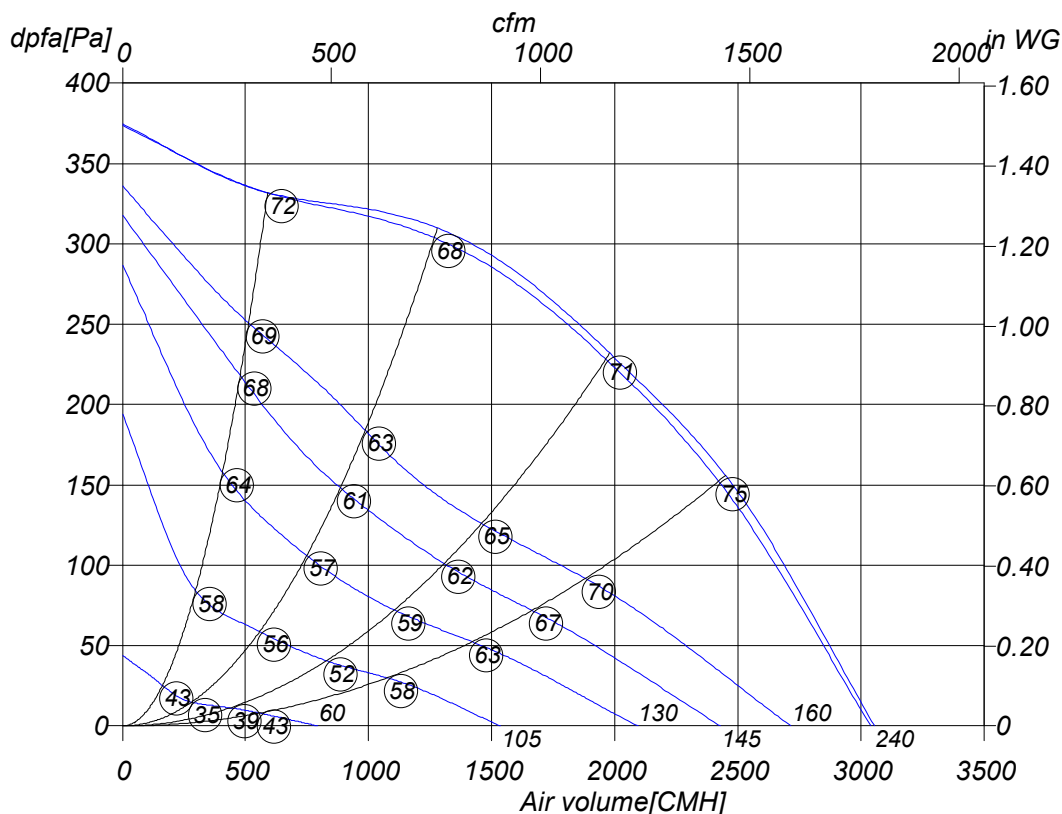


Tuesday, 02. September 2008



Unobox



UNO50-355-4E	
Art. No.	F08-35503
U[V]	230
f[Hz]	50
P[kW]	0.33
I[A]	1.5
n[1/min]	1330
C[μF]	6
tR[°C]	45
dpst[Pa]	-
Delta I[%]	5
Ia/In	2
IP	54
Weight[kG]	33
Wir. diagr.	01.024

○ Sound power level
 LwA6[dBA]

Octave sound power level

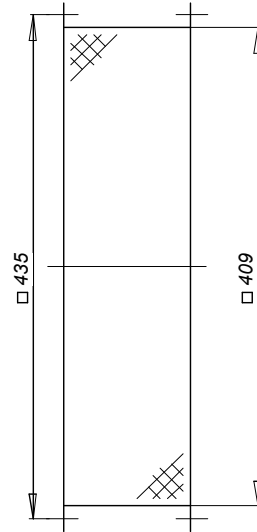
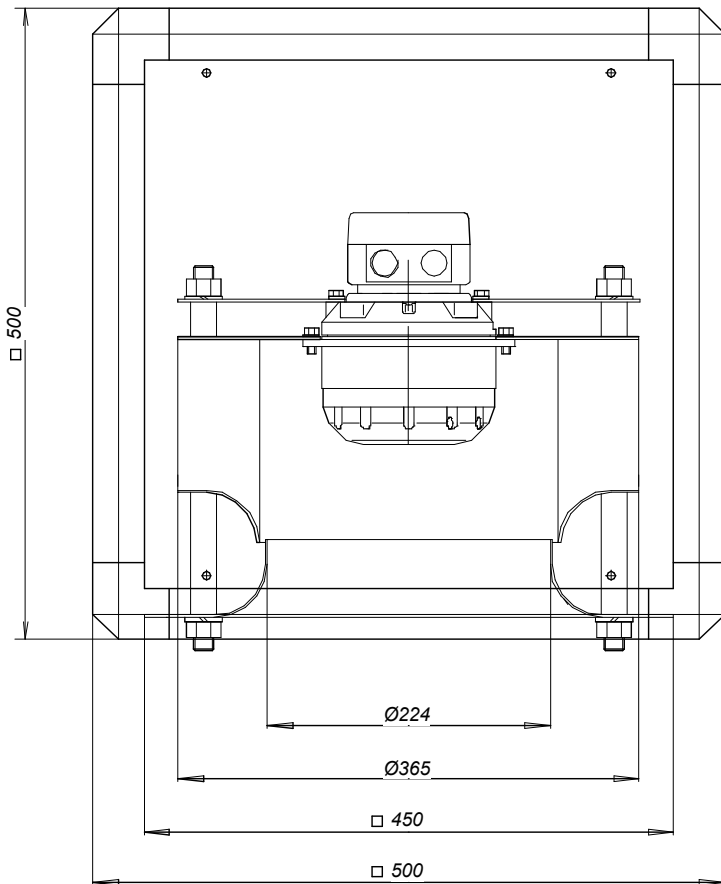
f[Hz]	125	250	500	1000	2000	4000	8000
LwA6[dBA]:	-9	-8	-6	-3	-8	-13	-22
LwA5[dBA]:	-17	-8	-3	-10	-12	-15	-22
LwA2[dBA]:	-22	-18	-19	-24	-29	-40	-43

Tuesday, 02. September 2008



Unobox

UNO50-355-4E



Elastischer Stützen
Flexible outlet connection

Tuesday, 02. September 2008

Pos.	Pieces	Description	Price																														
		<p><i>Unobox</i></p> <p><i>Gehäuse aus Aluminiumspezialhohlprofil und Aluminiumdruckgussecken mit im Profil eingearbeiteter dauerbeständiger Profildichtung aus Perbunan. Doppelwandige Seitenpaneele aus verzinktem Stahlblech mit nicht brennbarer schall- und wärmedämmender Innenauskleidung aus Mineralfasermatten. Wandstärke: 20 mm Wärmedämmmaß: K = 1,25 W/m2K</i></p> <p><i>Ins Gehäuse integriertes einseitig saugendes Ventilatormodul mit rückwärts gekrümmtem Hochleistungslaufrad in freilaufender Ausführung.</i></p> <p><i>Laufräder bis Baugröße 450 aus Kunststoff PA6.6 mit 30% GF, ab Baugröße 500 aus seewasserbeständigem Aluminium. Laufrad auf dem Rotor eines spannungssteuerbaren Außenläufermotors aufgebaut und gemeinsam entsprechend Gütestufe G2.5 nach DIN/ISO 1940 auf 2 Ebenen ausgewuchtet.</i></p> <p><i>Antriebsmotor geschlossen, Schutzart IP 54 mit Feuchtschutzimprägnierung und mit in der Wicklung eingebauten und ausgeführten Thermokontakten. Wartungsfreie Kugellager beidseitig geschlossen mit Langzeitschmierung. Elektrischer Anschlußkasten in Schutzart IP54 leicht zugänglich im Gehäuseinnern.</i></p> <p><i>Dokumentation</i> <i>Herstellereklärung und Betriebsanleitung entsprechend der Maschinenrichtlinie 98/37/EWG, CE Kennzeichnung entsprechend der EMV Richtlinie 89/336/EWG und der Niederspannungsrichtlinie 73/23/EWG.</i></p> <p>Nominal data</p> <table> <tr> <td>Type</td> <td>UNO50-355-4E</td> </tr> <tr> <td>Article no.</td> <td>F08-35503</td> </tr> <tr> <td>Voltage[V]</td> <td>230</td> </tr> <tr> <td>Frequency[Hz]</td> <td>50</td> </tr> <tr> <td>Power P1[kW]</td> <td>0.33</td> </tr> <tr> <td>Current I[A]</td> <td>1.5</td> </tr> <tr> <td>Speed n[1/min]</td> <td>1330</td> </tr> <tr> <td>Capacitor C[µF]</td> <td>6</td> </tr> <tr> <td>Max. air temp.tR[°C]</td> <td>45</td> </tr> <tr> <td>Min. pressure dpst[Pa]</td> <td>-</td> </tr> <tr> <td>Delta I[%]</td> <td>5</td> </tr> <tr> <td>Startup current Ia/In</td> <td>2</td> </tr> <tr> <td>Protection-mode</td> <td>IP 54</td> </tr> <tr> <td>Weight[kg]</td> <td>33</td> </tr> <tr> <td>wiring diagram</td> <td>01.024</td> </tr> </table>	Type	UNO50-355-4E	Article no.	F08-35503	Voltage[V]	230	Frequency[Hz]	50	Power P1[kW]	0.33	Current I[A]	1.5	Speed n[1/min]	1330	Capacitor C[µF]	6	Max. air temp.tR[°C]	45	Min. pressure dpst[Pa]	-	Delta I[%]	5	Startup current Ia/In	2	Protection-mode	IP 54	Weight[kg]	33	wiring diagram	01.024	
Type	UNO50-355-4E																																
Article no.	F08-35503																																
Voltage[V]	230																																
Frequency[Hz]	50																																
Power P1[kW]	0.33																																
Current I[A]	1.5																																
Speed n[1/min]	1330																																
Capacitor C[µF]	6																																
Max. air temp.tR[°C]	45																																
Min. pressure dpst[Pa]	-																																
Delta I[%]	5																																
Startup current Ia/In	2																																
Protection-mode	IP 54																																
Weight[kg]	33																																
wiring diagram	01.024																																

Tuesday, 02. September 2008



Unobox

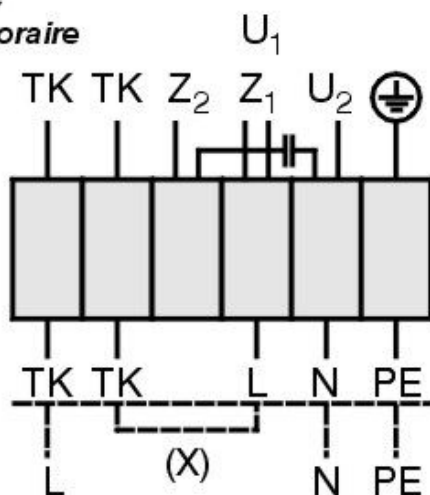
UNO50-355-4E

Einphasenwechselstrommotor mit Betriebskondensator und Thermokontakt. Bei Verwendung von RE Steuergeräten TK mit der Wicklung in Reihe schalten. Hierfür Brücke (x) einlegen und gestrichelt gezeichnete Anschlüsse belegen.

Single phase A.C. motor with operating capacitor and thermal contact. Thermal contact wired in series with windings if RE controllers are used. Insert bridge (x) and wire connections shown as dash-line on the drawing.

Moteur monophasé avec condensateur permanent et thermovontact branché en série avec le bobinage en cas de brachement avec des régulateurs RE. Mettre un pont (x) et brancher toutes les connexions dessinées en hachuré.

Rechtslauf
 clockwise
 rotation horaire



U₁ braun / brown / brun
 U₂ blau / blue / bleu
 Z₁ schwarz / black / noir
 Z₂ orange / orange / orange

TK weiß / white / blanc
 PE gelb-grün
 yellow-green
 jaun-vert

01.024

TK3-20010