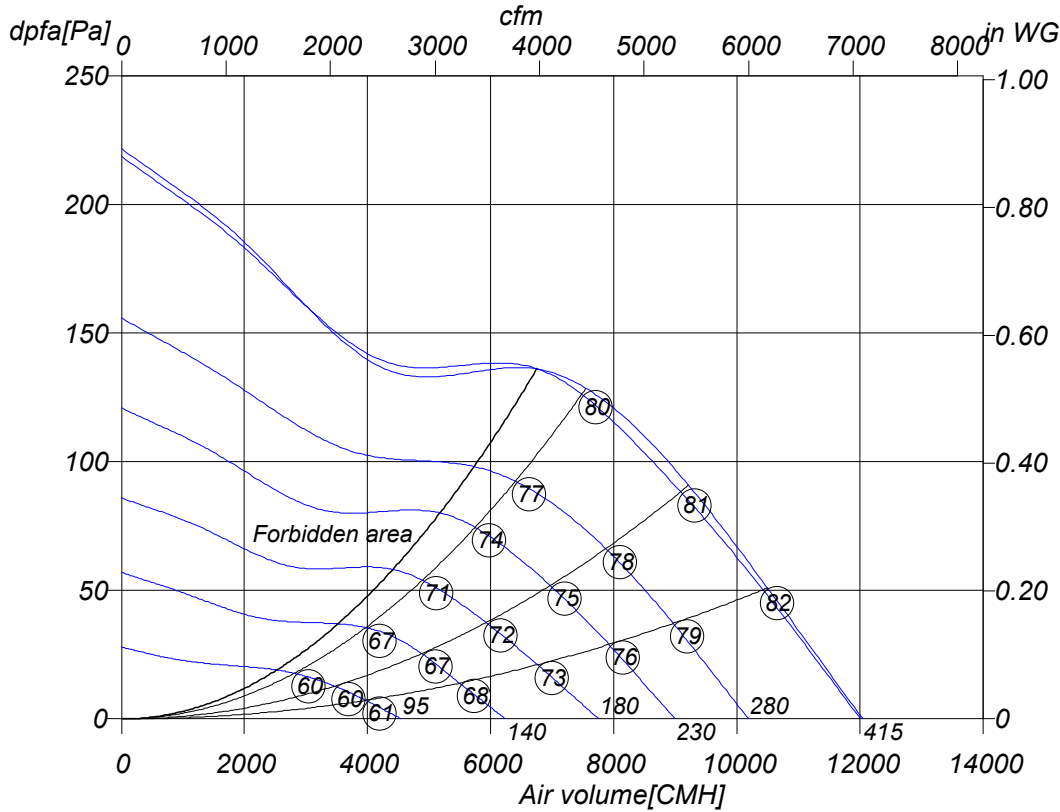


Monday, 30.June 2008



Axial fan



DR 560-4	
Art. No.	E10-56053
U[V]	400 D
f[Hz]	50
P[kW]	0.81
I[A]	1.70
n[1/min]	1240
C[μF]	-
tR[°C]	50
dpst[Pa]	-
Delta I[%]	-
Ia/In	2.8
IP	54
Weight[kG]	16
Wir. diagr.	01.006

○ Sound power level
 LwA6[dBA]

Octave sound power level

f[Hz]	125	250	500	1000	2000	4000	8000
LwA6[dBA]:	-20	-9	-5	-5	-8	-12	-19

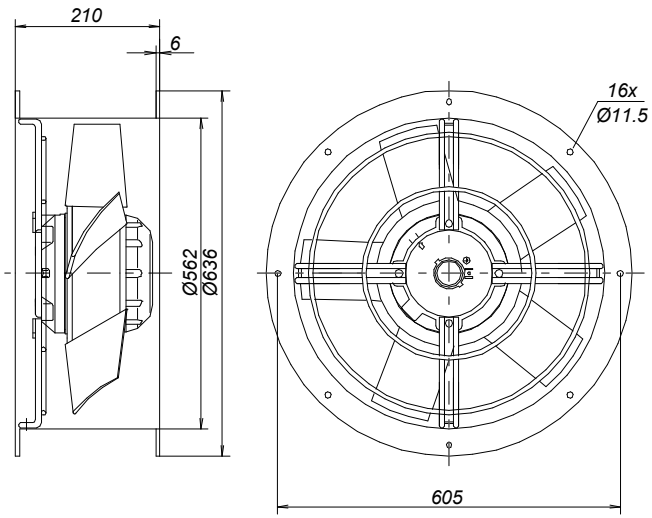


Monday, 30.June 2008



Axial fan

DR 560-4



Monday, 30.June 2008



Axial fan

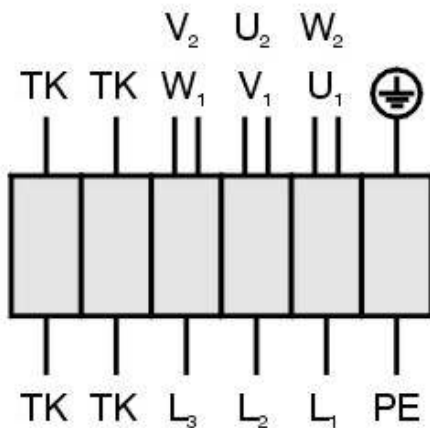
DR 560-4

Drehstrommotor in Δ -Schaltung mit Thermokontakt.
 Drehrichtungsänderung durch Vertauschen von 2 Phasen.

Three phase motor in delta connection with thermal contact. Changing of rotation direction by interchanging of 2 phases.

Moteur triphasé branché en triangle avec thermocontact. Changement de sens de rotation par inversion de deux phases.

TK3-20004



- U₁ braun / brown / brun
- V₁ blau / blue / bleu
- W₁ schwarz / black / noir
- U₂ rot / red / rouge
- V₂ grau / grey / gris
- W₂ orange / orange / orange
- TK weiß / white / blanc
- PE gelb-grün
yellow-green
jaun-vert

01.006