

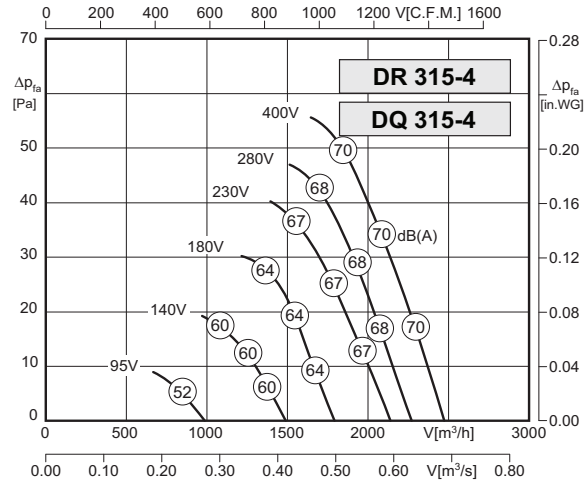
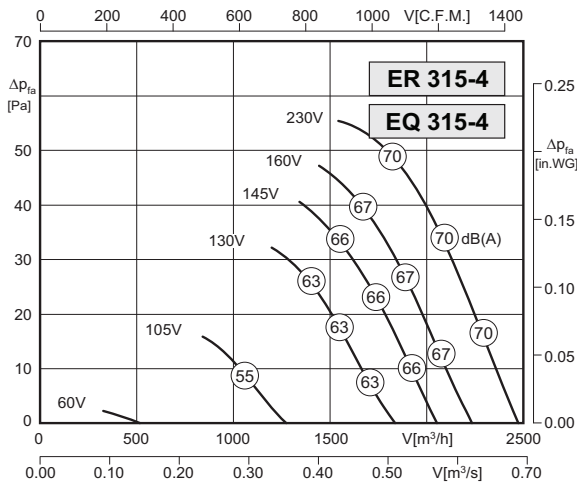


EQ / DQ

ER / DR

- geringe Bautiefe
- universell einsetzbar
- in allen Einbaulagen einsetzbar
- Isolierstoffklasse F
- Motorschutz durch Thermokontakte
- transformatorisch 100% stufenlos steuerbar
- low installation depth
- usable for many applications
- can be installed in any position
- insulation class F
- motor protection by thermal contacts
- speed is 100% infinitely variable using auto transformers

Technische Daten / Technical Data:



Typ / Type : ER/EQ 315-4		Art.-No. : E10-31505 / E00-31505	
U	230V (50Hz)	Δp_{fa} min	– Pa
P ₁	0.12 kW	ΔI	– %
I _N	0.55 A	I _A / I _N	2.4
n	1380 min ⁻¹		IP54
C _{400V}	3 μ F		01.025
t _r	60 °C		8,5 / 9 kg

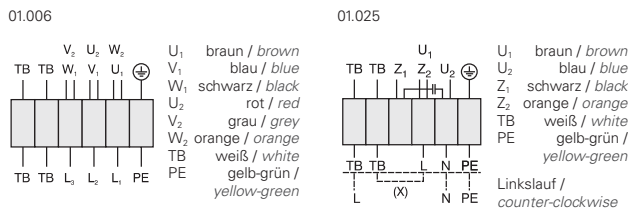
Typ / Type : DR/DQ 315-4		Art.-No. : E10-31555 / E00-31555	
U	400V (50Hz)	Δp_{fa} min	– Pa
P ₁	0.12 kW	ΔI	– %
I _N	0.33 A	I _A / I _N	2.6
n	1385 min ⁻¹		IP54
C _{400V}	– μ F		01.006
t _r	60 °C		8,5 / 9 kg

Geräusche / Sound levels:

LWA _{rel} A-bewertet bei V=0,5*V _{max} LWA _{rel} A-weighted at V=0,5*V _{max}	fM [Hz]						
	125	250	500	1K	2K	4K	8K
LWA ₅ [dB(A)] Gehäuse / casing	50	62	65	63	63	60	52

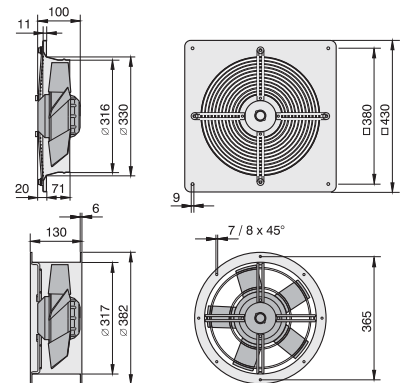
LWA _{rel} A-bewertet bei V=0,5*V _{max} LWA _{rel} A-weighted at V=0,5*V _{max}	fM [Hz]						
	125	250	500	1K	2K	4K	8K
LWA ₅ [dB(A)] Gehäuse / casing	50	62	65	63	63	60	52

Schaltbild / Wiring diagram:

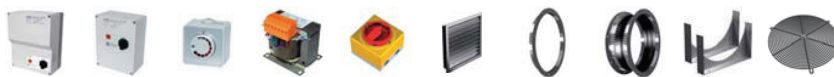


Maße / Dimensions:

(alle Maße in mm / all dimensions in mm)



Zubehör / Accessories:



R(T)RTD	MSE/MSD	ED	TE/TD	GS	VK	GF	FV	MKA	BG
Seite/Page 382 ff. 392	Seite/Page 378	Seite/Page 402	Seite/Page 400	Seite/Page 404	Seite/Page 427	Seite/Page 427	Seite/Page 427	Seite/Page 428	Seite/Page 428