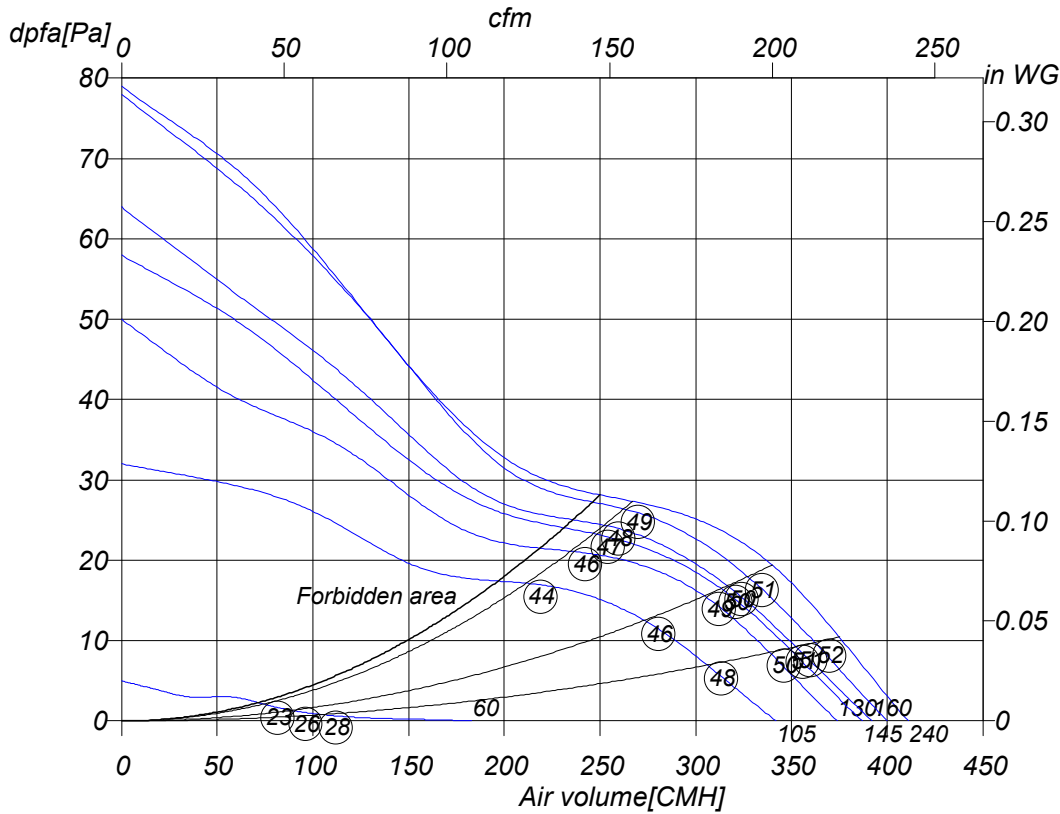
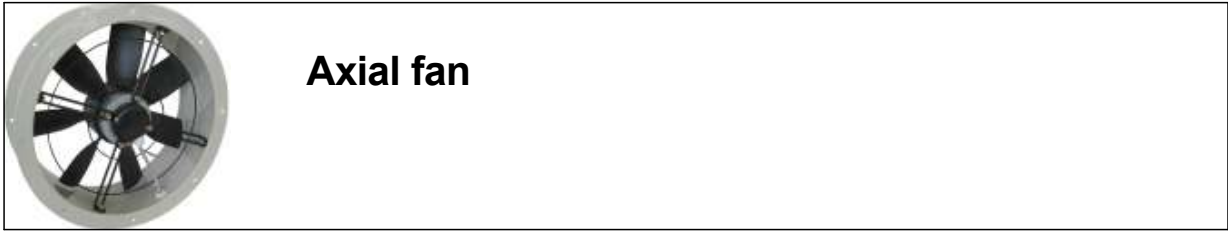


Monday, 30. June 2008



ER 200-4	
Art. No.	E10-20000
U[V]	230
f[Hz]	50
P[kW]	0.033
I[A]	0.15
n[1/min]	1410
C[μF]	1.5
tR[°C]	70
dpst[Pa]	-
Delta I[%]	-
Ia/In	1.5
IP	44
Weight[kG]	3
Wir. diagr.	01.009

○ Sound power level  
 LwA6[dBA]

**Octave sound power level**

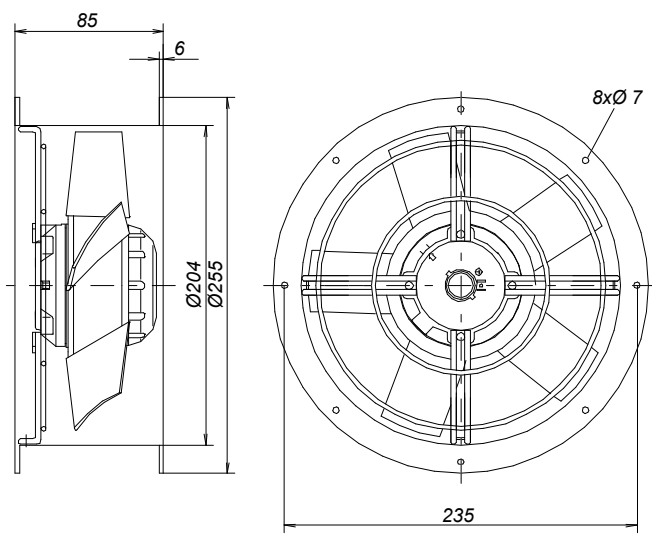
f[Hz]	125	250	500	1000	2000	4000	8000
LwA6[dBA]:	-13	-10	-4	-3	-4	-9	-21

Monday, 30.June 2008



**Axial fan**

**ER 200-4**





Monday, 30.June 2008



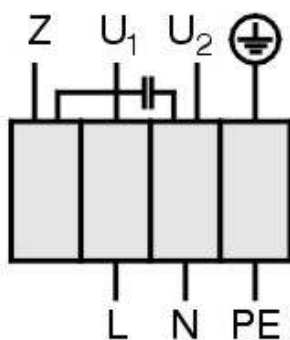
## Axial fan

### ER 200-4

Einphasenwechselstrommotor mit Betriebskondensator und Thermokontakt.  
Thermokontakt mit der Wicklung in Reihe geschaltet.

Single phase A.C. motor with operating capacitor and thermal contact.  
Thermal contact wired in series with windings.

*Moteur monophasé avec condensateur permanent et thermovontact branché  
en série avec le bobinage en cas de branchement*



U<sub>1</sub> blau / blue / bleu  
U<sub>2</sub> schwarz / black / noir  
Z braun / brown / brun  
PE gelb-grün  
yellow-green  
jaun-vert

01.009

TK3-20005