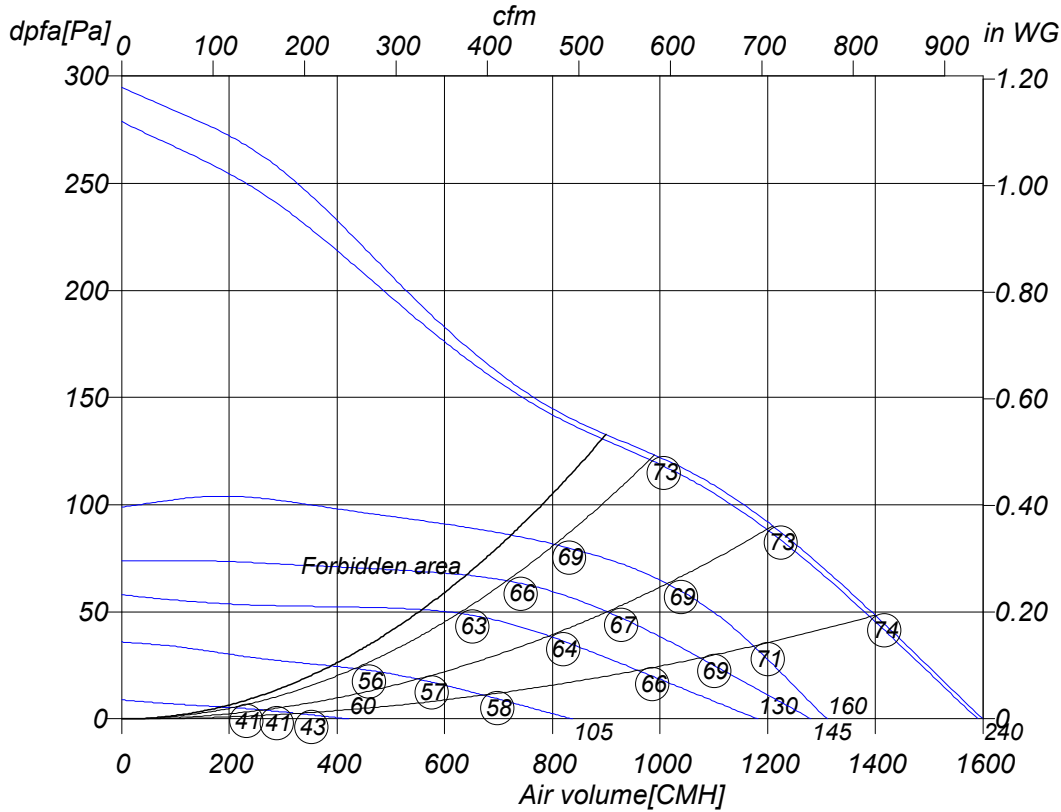


Monday, 30. June 2008



### Axial fan



ER 250-2	
Art. No.	E10-25001
U[V]	230
f[Hz]	50
P[kW]	0.14
I[A]	0.6
n[1/min]	2600
C[μF]	4
tR[°C]	60
dpst[Pa]	-
Delta I[%]	-
Ia/In	1.8
IP	44
Weight[kG]	4
Wir. diagr.	01.009

○ Sound power level  
 LwA6[dBA]

#### Octave sound power level

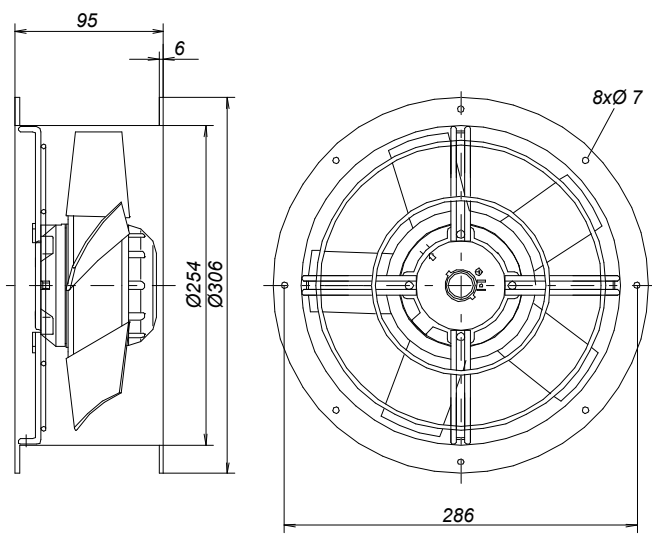
f[Hz]	125	250	500	1000	2000	4000	8000
LwA6[dBA]:	-26	-10	-4	-5	-6	-8	-15

Monday, 30.June 2008



**Axial fan**

**ER 250-2**





Monday, 30.June 2008



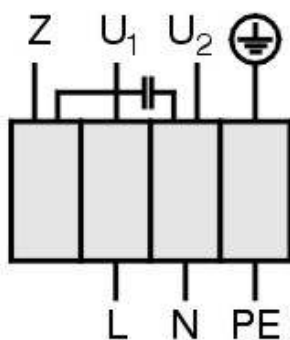
**Axial fan**

## ER 250-2

Einphasenwechselstrommotor mit Betriebskondensator und Thermokontakt.  
Thermokontakt mit der Wicklung in Reihe geschaltet.

**Single phase A.C. motor with operating capacitor and thermal contact.  
Thermal contact wired in series with windings.**

***Moteur monophasé avec condensateur permanent et thermovontact branché  
en série avec le bobinage en cas de branchement***



U<sub>1</sub> blau / blue / bleu  
U<sub>2</sub> schwarz / black / noir  
Z braun / brown / brun  
PE gelb-grün  
yellow-green  
jaun-vert

01.009

TK3-20005