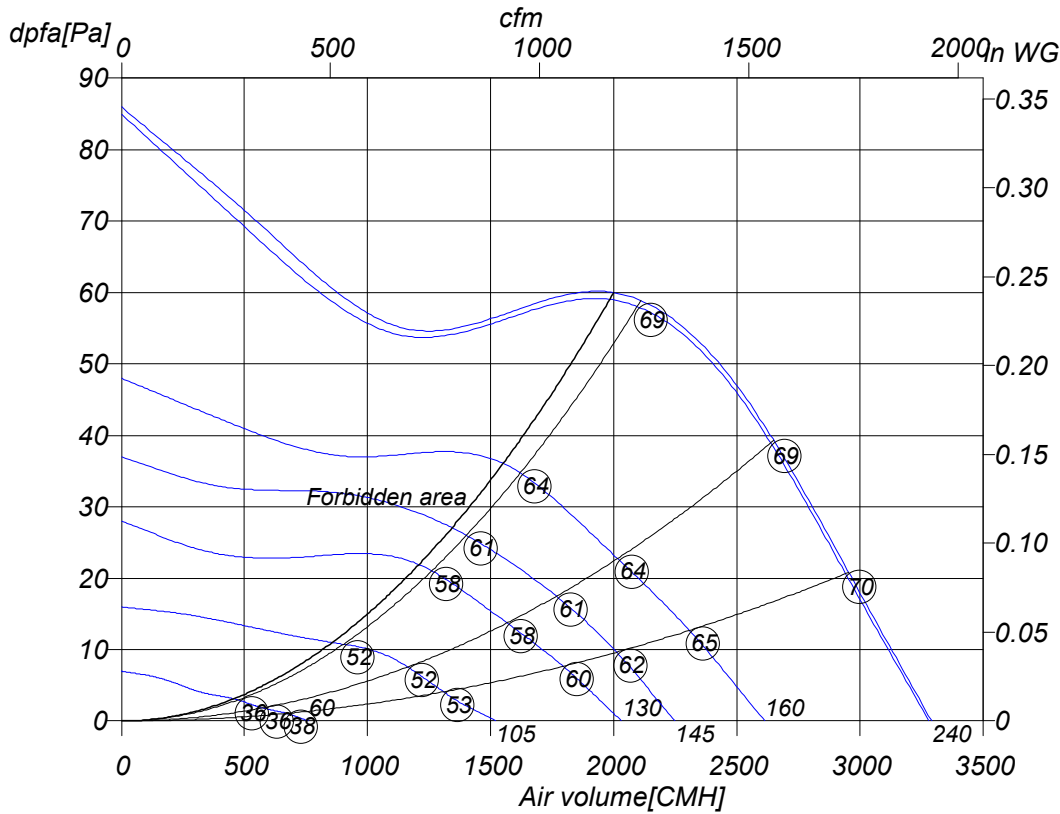


Monday, 30.June 2008



Axial fan



ER 350-4	
Art. No.	E10-35009
U[V]	230
f[Hz]	50
P[kW]	0.15
I[A]	0.65
n[1/min]	1300
C[μF]	3
tR[°C]	65
dpst[Pa]	-
Delta I[%]	12
Ia/In	2
IP	54
Weight[kG]	8
Wir. diagr.	01.025

○ Sound power level
 LwA6[dBA]

Octave sound power level

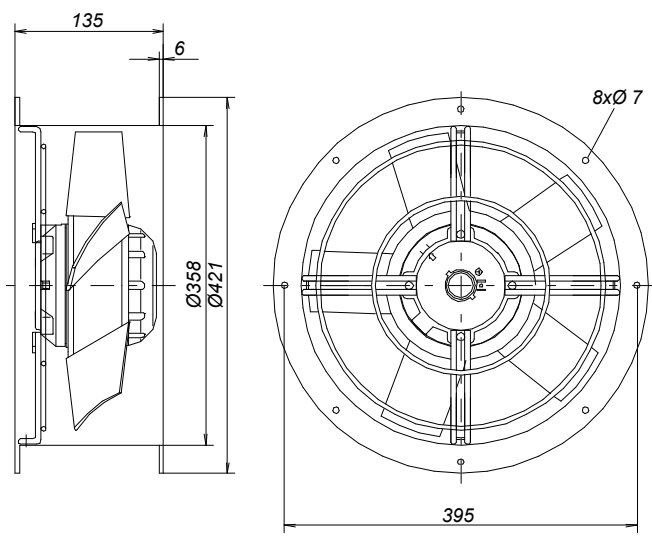
f[Hz]	125	250	500	1000	2000	4000	8000
LwA6[dBA]:	-21	-13	-7	-5	-4	-6	-15

Monday, 30.June 2008



Axial fan

ER 350-4



Monday, 30.June 2008



Axial fan

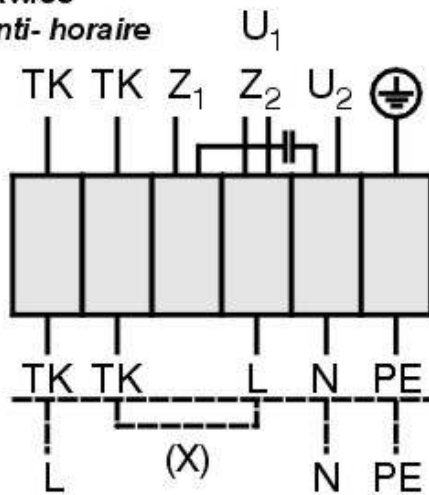
ER 350-4

Einphasenwechselstrommotor mit Betriebskondensator und Thermokontakt. Bei Verwendung von RE Steuergeräten TK mit der Wicklung in Reihe schalten. Hierfür Brücke (x) einlegen und gestrichelt gezeichnete Anschlüsse belegen.

Single phase A.C. motor with operating capacitor and thermal contact. Thermal contact wired in series with windings if RE controllers are used. Insert bridge (x) and wire connections shown as dash-line on the drawing.

Moteur monophasé avec condensateur permanent et thermovontact branché en série avec le bobinage en cas de brachement avec des régulateurs RE. Mettre un pont (x) et brancher toutes les connexions dessinées en hachuré.

Linkslauf
 anti- clockwise
 rotation anti- horaire



U₁ braun / brown / brun
 U₂ blau / blue / bleu
 Z₁ schwarz / black / noir
 Z₂ orange / orange / orange
 TK weiß / white / blanc
 PE gelb-grün / yellow-green / jaun-vert

01.025

TK3-20003