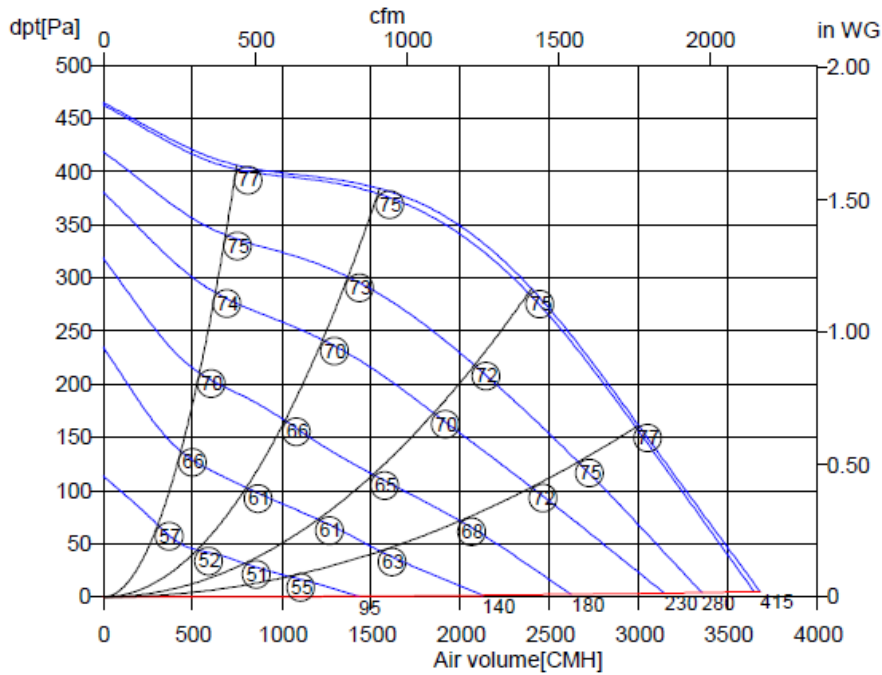


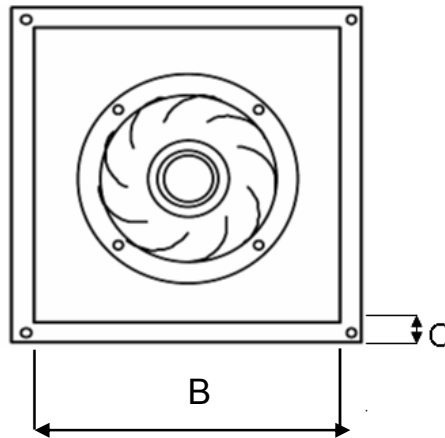
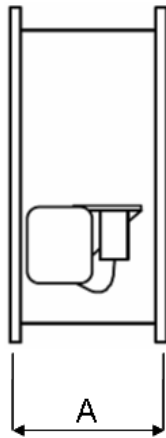
DKHR400-4D Backward Curve In-Line Fan



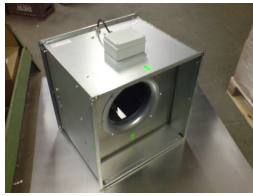
DKHR400 4E

U[V]	400 D
f[Hz]	50
P[kW]	0.44
I[A]	0.85
n[1/min]	1330
C[μF]	-
tR[°C]	55
dpst[Pa]	-
Delta I[%]	4
Ia/In	3.8
IP	54
Weight[kG]	21
Wir. diagr.	01.006

○ Sound power level
LwA6[dBA]



A	B	C	Amps	Controller
500	550	20	0.85	RTD3.0



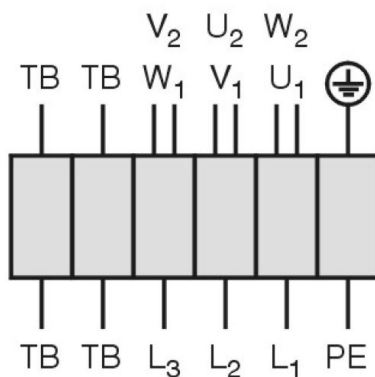
DKHR400-4D Backward Curve In-Line Fan

DKHR400-4D

Drehstrommotor in Δ -Schaltung mit Thermostatschalter (TB).
Drehrichtungsänderung durch Vertauschen von 2 Phasen.

Three phase motor in delta connection with thermostatic switch (TB). Changing of rotation direction by interchanging of 2 phases.

Moteur triphasé branché en triangle avec interrupteur thermostatique (TB). Changement de sens de rotation par inversion de deux phases.



U ₁	braun / brown / brun
V ₁	blau / blue / bleu
W ₁	schwarz / black / noir
U ₂	rot / red / rouge
V ₂	grau / grey / gris
W ₂	orange / orange / orange
TB	weiß / white / blanc
PE	gelb-grün yellow-green jaune-vert

01.006

TK3-20004