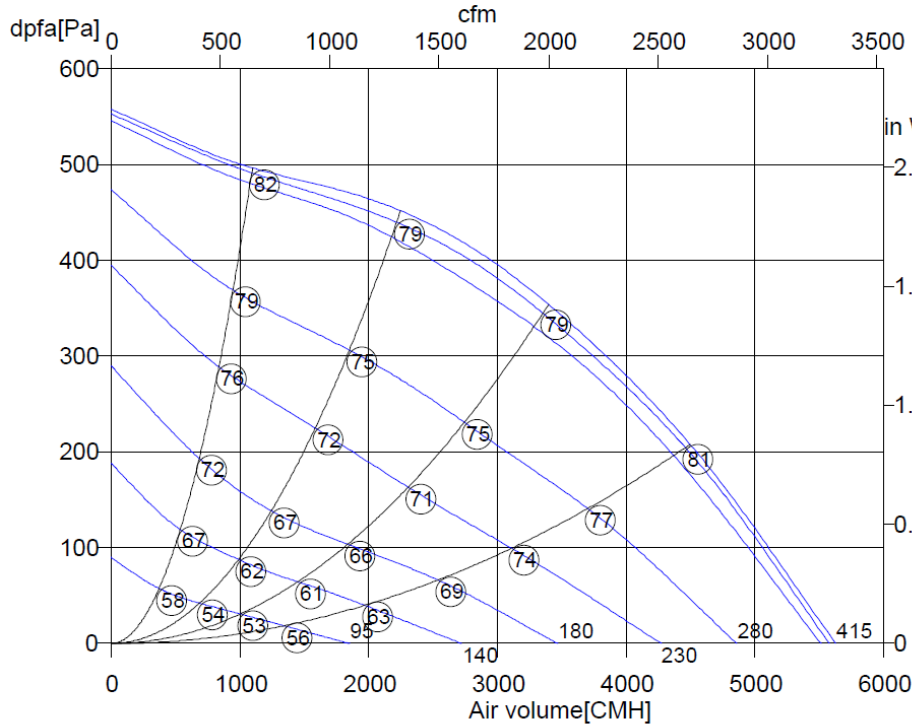


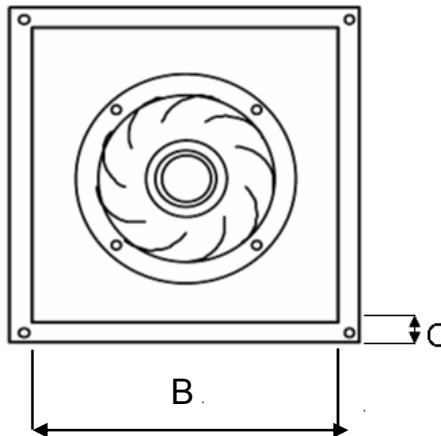
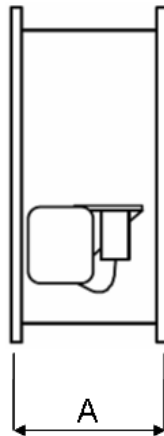
DKHR450-4D Backward Curve In-Line Fan



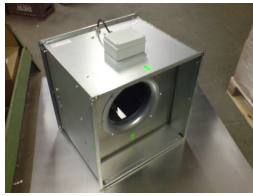
DKHR450 4D

U[V]	400 D
f[Hz]	50
P[kW]	0.74
I[A]	1.46
n[1/min]	1240
C[μF]	-
tR[°C]	40
dpst[Pa]	-
Delta I[%]	-
Ia/In	2.4
IP	54
Weight[kG]	27
Wir. diagr.	01.006

○ Sound power level
LwA8[dBA]



A	B	C	Amps	Controller
500	600	20	1.46	RTD3.0



DKHR450-4D Backward Curve In-Line Fan

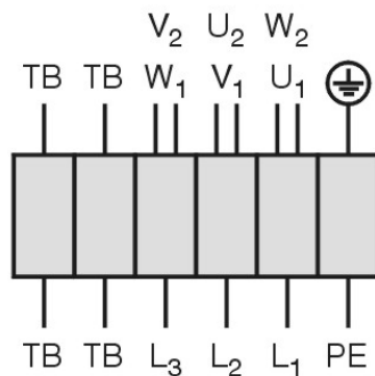
DKHR450-4D

Drehstrommotor in Δ -Schaltung mit Thermostatschalter (TB).
Drehrichtungsänderung durch Vertauschen von 2 Phasen.

**Three phase motor in delta connection with thermostatic
switch (TB). Changing of rotation direction by
interchanging of 2 phases.**

***Moteur triphasé branché en triangle avec interrupteur
thermostatique (TB). Changement de sens de rotation par
inversion de deux phases.***

TK3-20004



U ₁	braun / brown / brun
V ₁	blau / blue / bleu
W ₁	schwarz / black / noir
U ₂	rot / red / rouge
V ₂	grau / grey / gris
W ₂	orange / orange / orange
TB	weiß / white / blanc
PE	gelb-grün yellow-green jaune-vert

01.006