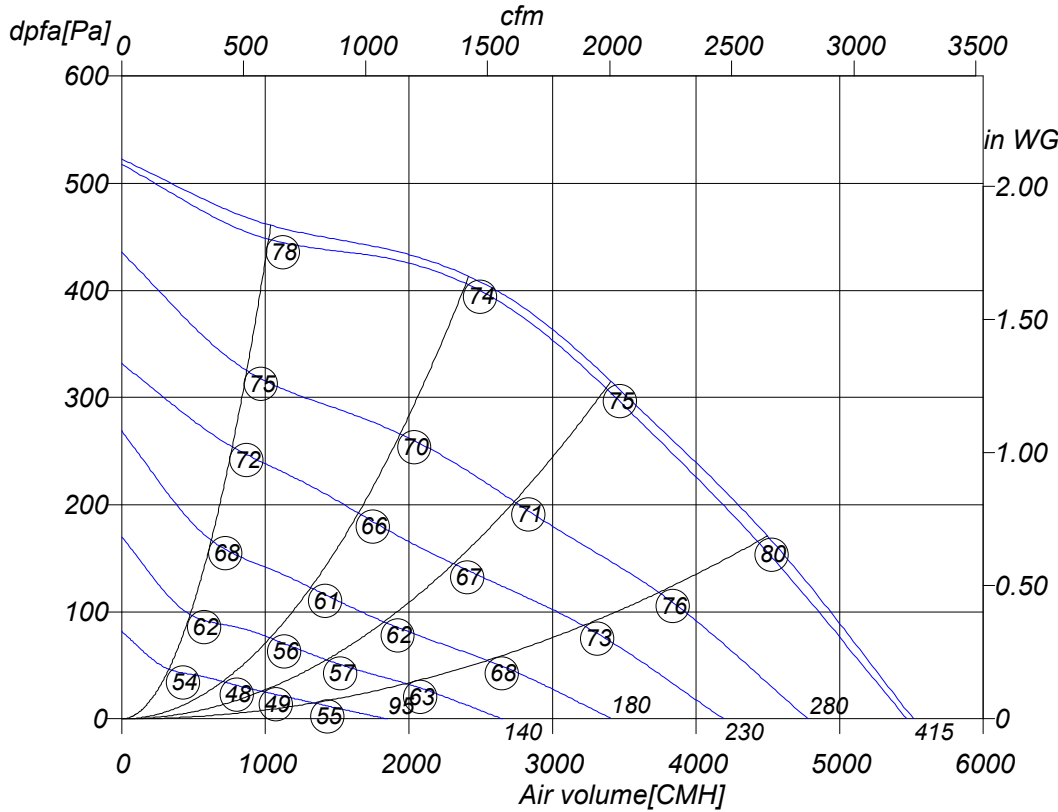


Tuesday, 02. September 2008



Unobox



UNO67-450-4D	
Art. No.	F08-45005
U[V]	400 D
f[Hz]	50
P[kW]	0.67
I[A]	1.33
n[1/min]	1240
C[μF]	-
tR[°C]	50
dpst[Pa]	-
Delta I[%]	-
Ia/In	2.6
IP	54
Weight[kG]	54
Wir. diagr.	01.006

○ Sound power level
 LwA6[dBA]

Octave sound power level

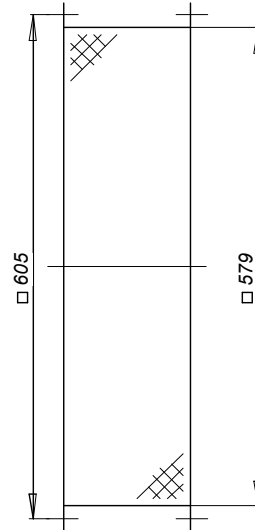
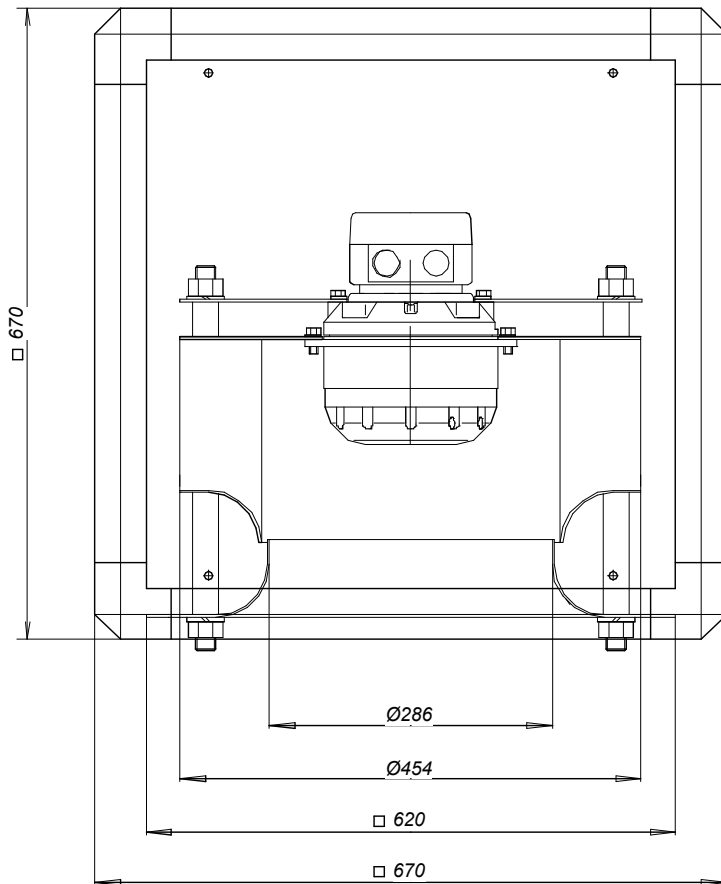
f[Hz]	125	250	500	1000	2000	4000	8000
LwA6[dBA]:	-9	-8	-6	-3	-8	-13	-22
LwA5[dBA]:	-17	-8	-3	-10	-12	-15	-22
LwA2[dBA]:	-18	-18	-23	-27	-30	-35	-43

Tuesday, 02. September 2008



Unobox

UNO67-450-4D



Elastischer Stutzen
Flexible outlet connection

Tuesday, 02. September 2008

Pos.	Pieces	Description	Price																														
		<p><i>Unobox</i></p> <p><i>Gehäuse aus Aluminiumspezialhohlprofil und Aluminiumdruckgussecken mit im Profil eingearbeiteter dauerbeständiger Profildichtung aus Perbunan. Doppelwandige Seitenpaneele aus verzinktem Stahlblech mit nicht brennbarer schall- und wärmedämmender Innenauskleidung aus Mineralfasermatten. Wandstärke: 20 mm Wärmedämmmaß: K = 1,25 W/m2K</i></p> <p><i>Ins Gehäuse integriertes einseitig saugendes Ventilatormodul mit rückwärts gekrümmtem Hochleistungslaufrad in freilaufender Ausführung.</i></p> <p><i>Laufräder bis Baugröße 450 aus Kunststoff PA6.6 mit 30% GF, ab Baugröße 500 aus seewasserbeständigem Aluminium. Laufrad auf dem Rotor eines spannungssteuerbaren Außenläufermotors aufgebaut und gemeinsam entsprechend Gütestufe G2.5 nach DIN/ISO 1940 auf 2 Ebenen ausgewuchtet.</i></p> <p><i>Antriebsmotor geschlossen, Schutzart IP 54 mit Feuchtschutzimprägnierung und mit in der Wicklung eingebauten und ausgeführten Thermokontakten. Wartungsfreie Kugellager beidseitig geschlossen mit Langzeitschmierung. Elektrischer Anschlußkasten in Schutzart IP54 leicht zugänglich im Gehäuseinnern.</i></p> <p><i>Dokumentation</i> <i>Herstellereklärung und Betriebsanleitung entsprechend der Maschinenrichtlinie 98/37/EWG, CE Kennzeichnung entsprechend der EMV Richtlinie 89/336/EWG und der Niederspannungsrichtlinie 73/23/EWG.</i></p> <p>Nominal data</p> <table> <tr> <td>Type</td> <td>UNO67-450-4D</td> </tr> <tr> <td>Article no.</td> <td>F08-45005</td> </tr> <tr> <td>Voltage[V]</td> <td>400 D</td> </tr> <tr> <td>Frequency[Hz]</td> <td>50</td> </tr> <tr> <td>Power P1[kW]</td> <td>0.67</td> </tr> <tr> <td>Current I[A]</td> <td>1.33</td> </tr> <tr> <td>Speed n[1/min]</td> <td>1240</td> </tr> <tr> <td>Capacitor C[µF]</td> <td>-</td> </tr> <tr> <td>Max. air temp.tR[°C]</td> <td>50</td> </tr> <tr> <td>Min. pressure dpst[Pa]</td> <td>-</td> </tr> <tr> <td>Delta I[%]</td> <td>-</td> </tr> <tr> <td>Startup current Ia/In</td> <td>2.6</td> </tr> <tr> <td>Protection-mode</td> <td>IP 54</td> </tr> <tr> <td>Weight[kg]</td> <td>54</td> </tr> <tr> <td>wiring diagram</td> <td>01.006</td> </tr> </table>	Type	UNO67-450-4D	Article no.	F08-45005	Voltage[V]	400 D	Frequency[Hz]	50	Power P1[kW]	0.67	Current I[A]	1.33	Speed n[1/min]	1240	Capacitor C[µF]	-	Max. air temp.tR[°C]	50	Min. pressure dpst[Pa]	-	Delta I[%]	-	Startup current Ia/In	2.6	Protection-mode	IP 54	Weight[kg]	54	wiring diagram	01.006	
Type	UNO67-450-4D																																
Article no.	F08-45005																																
Voltage[V]	400 D																																
Frequency[Hz]	50																																
Power P1[kW]	0.67																																
Current I[A]	1.33																																
Speed n[1/min]	1240																																
Capacitor C[µF]	-																																
Max. air temp.tR[°C]	50																																
Min. pressure dpst[Pa]	-																																
Delta I[%]	-																																
Startup current Ia/In	2.6																																
Protection-mode	IP 54																																
Weight[kg]	54																																
wiring diagram	01.006																																

Tuesday, 02. September 2008



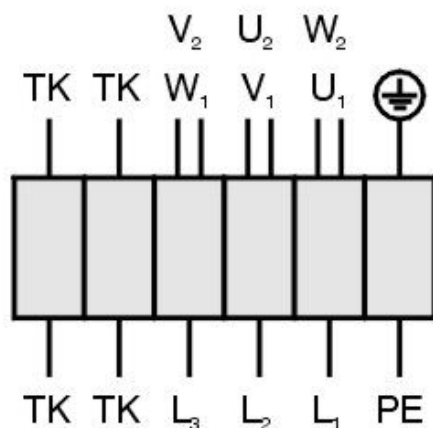
Unobox

UNO67-450-4D

Drehstrommotor in Δ -Schaltung mit Thermokontakt.
 Drehrichtungsänderung durch Vertauschen von 2 Phasen.

Three phase motor in delta connection with thermal contact. Changing of rotation direction by interchanging of 2 phases.

Moteur triphasé branché en triangle avec thermocontact. Changement de sens de rotation par inversion de deux phases.



U ₁	braun / brown / brun
V ₁	blau / blue / bleu
W ₁	schwarz / black / noir
U ₂	rot / red / rouge
V ₂	grau / grey / gris
W ₂	orange / orange / orange
TK	weiß / white / blanc
PE	gelb-grün yellow-green jaun-vert

01.006

TK3-20004