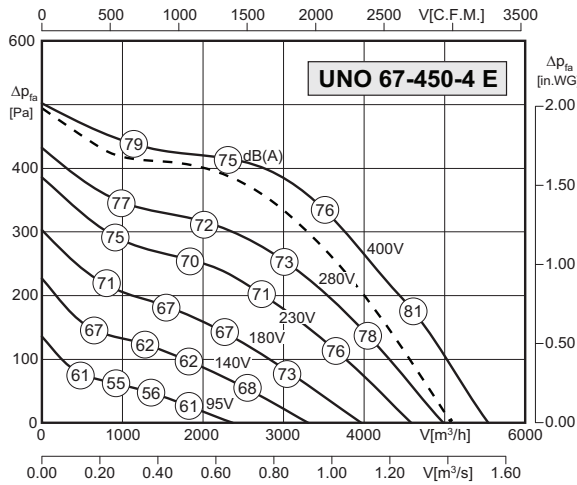




- in jeder Einbaulage einsetzbar
- hohe Wirtschaftlichkeit durch wirkungsgradoptimierte rückwärtsgekr. Laufräder
- stufenlos steuerbar oder regelbar
- keine Kondensatbildung durch Aluminium Zweikammer-Hohlprofil
- Ausblas in allen Richtungen möglich
- extrem geräuscharm
- *installation in any position possible*
- *high efficiency as a result of optimized backward curved impellers*
- *speed is 100% infinitely variable*
- *no condensate formation by use 2 chambers aluminium profile*
- *discharge in any direction possible*
- *extremely low noise*

**Technische Daten / Technical Data:**



Typ / Type: <b>UNO-67-450-4 E</b>		Art.-Nr. / Art.-No.: <b>F08-45003</b>	
U	230V (50Hz)	Δpfa min	– Pa
P <sub>1</sub>	0.76 kW	ΔI	15 %
I <sub>N</sub>	3.5 A	I <sub>A</sub> / I <sub>N</sub>	2.1
n	1270 min <sup>-1</sup>		IP54
C <sub>400V</sub>	– μF		01.024
t <sub>R</sub>	45 °C		58 kg

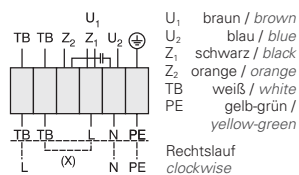
--- Kennlinie bei Nennspannung; bei axialer Durchströmung der Unobox / performance curve at rated voltage; at axial air flow in Unobox

**Geräusche / Sound levels:**

LWA <sub>rel</sub> A-bewertet bei V=0,5*V <sub>max</sub> LWA <sub>rel</sub> A-weighted at V=0,5*V <sub>max</sub>	fM [Hz]						
	125	250	500	1K	2K	4K	8K
LWA <sub>2</sub> [dB(A)] Gehäuse / casing	-4	-4	-9	-13	-16	-21	-29
LWA <sub>5</sub> [dB(A)] Ansaugseite / inlet side	-15	-6	-4	-8	-10	-13	-20
LWA <sub>6</sub> [dB(A)] Ausblasseite / outlet side	-10	-9	-7	-4	-9	-14	-23

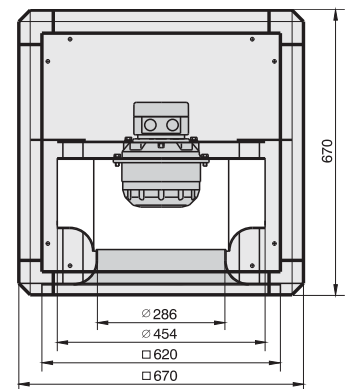
**Schaltbild / Wiring diagram:**

01.024



**Maße / Dimensions:**

(alle Maße in mm / all dimensions in mm)



**Zubehör / Accessories:**

