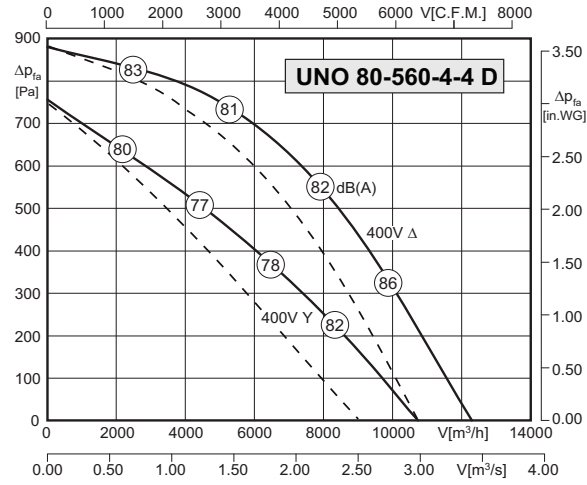
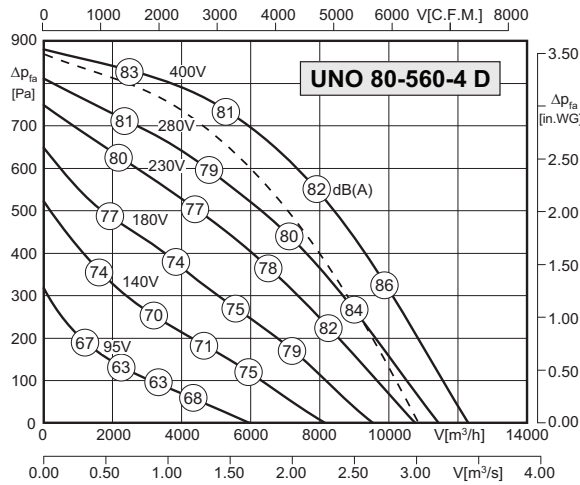




- in jeder Einbaulage einsetzbar
- hohe Wirtschaftlichkeit durch wirkungsgradoptimierte rückwärtsgekr. Laufräder
- stufenlos steuerbar oder regelbar
- keine Kondensatbildung durch Aluminium Zweikammer-Hohlprofil
- Ausblas in allen Richtungen möglich
- extrem geräuscharm
- installation in any position possible
- high efficiency as a result of optimized backward curved impellers
- speed is 100% infinitely variable
- no condensate formation by use 2 chambers aluminium profile
- discharge in any direction possible
- extremely low noise

Technische Daten / Technical Data:



Typ / Type : UNO-80-560-4 D		Art.-Nr. / Art.-No. : F08-56010	
U	400V (50Hz)	Δp_{fa} min	- Pa
P ₁	2.50 kW	ΔI	2 %
I _N	4.80 A	I _A / I _N	4.2
n	1350 min ⁻¹		IP54
C _{400V}	- μ F		01.006
t _R	40 °C		95 kg

Typ / Type : UNO-80-560-4-4 D		Art.-Nr. / Art.-No. : F08-56011	
U	400V (50Hz)	Δp_{fa} min	- Pa
P ₁	2.5/1.7 kW	ΔI	2 %
I _N	4.8/2.8 A	I _A / I _N	4.2
n	1350/1110 min ⁻¹		IP54
C _{400V}	- μ F		01.045
t _R	40 °C		95 kg

--- Kennlinie bei Nennspannung; bei axialer Durchströmung der Unobox / performance curve at rated voltage; at axial air flow in Unobox

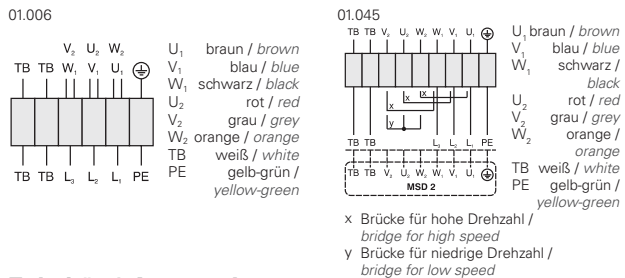
--- Kennlinie bei Nennspannung; bei axialer Durchströmung der Unobox / performance curve at rated voltage; at axial air flow in Unobox

Geräusche / Sound levels:

LWArel A-bewertet bei V=0,5*Vmax LWArel A-weighted at V=0,5*Vmax	fM [Hz]						
	125	250	500	1K	2K	4K	8K
LWA2 [dB(A)] Gehäuse / casing	-3	-4	-14	-15	-17	-21	-27
LWA5 [dB(A)] Ansaugseite / inlet side	-19	-7	-6	-6	-8	-11	-20
LWA6 [dB(A)] Ausblasseite / outlet side	-20	-11	-8	-3	-9	-13	-22

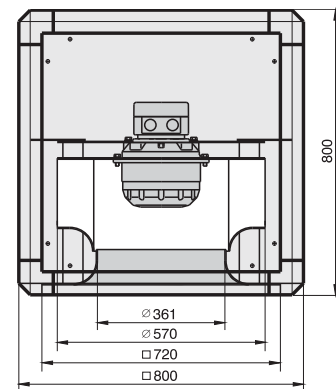
LWArel A-bewertet bei V=0,5*Vmax LWArel A-weighted at V=0,5*Vmax	fM [Hz]						
	125	250	500	1K	2K	4K	8K
LWA2 [dB(A)] Gehäuse / casing	-3	-4	-14	-15	-17	-21	-27
LWA5 [dB(A)] Ansaugseite / inlet side	-19	-7	-6	-6	-8	-11	-20
LWA6 [dB(A)] Ausblasseite / outlet side	-20	-11	-8	-3	-9	-13	-22

Schaltbild / Wiring diagram:



Maße / Dimensions:

(alle Maße in mm / all dimensions in mm)



Zubehör / Accessories:

Seite/Page 392	Seite/Page 378	Seite/Page 404	Seite/Page 434	Seite/Page 434	Seite/Page 434	Seite/Page 435	Seite/Page 435	Seite/Page 436	Seite/Page 436