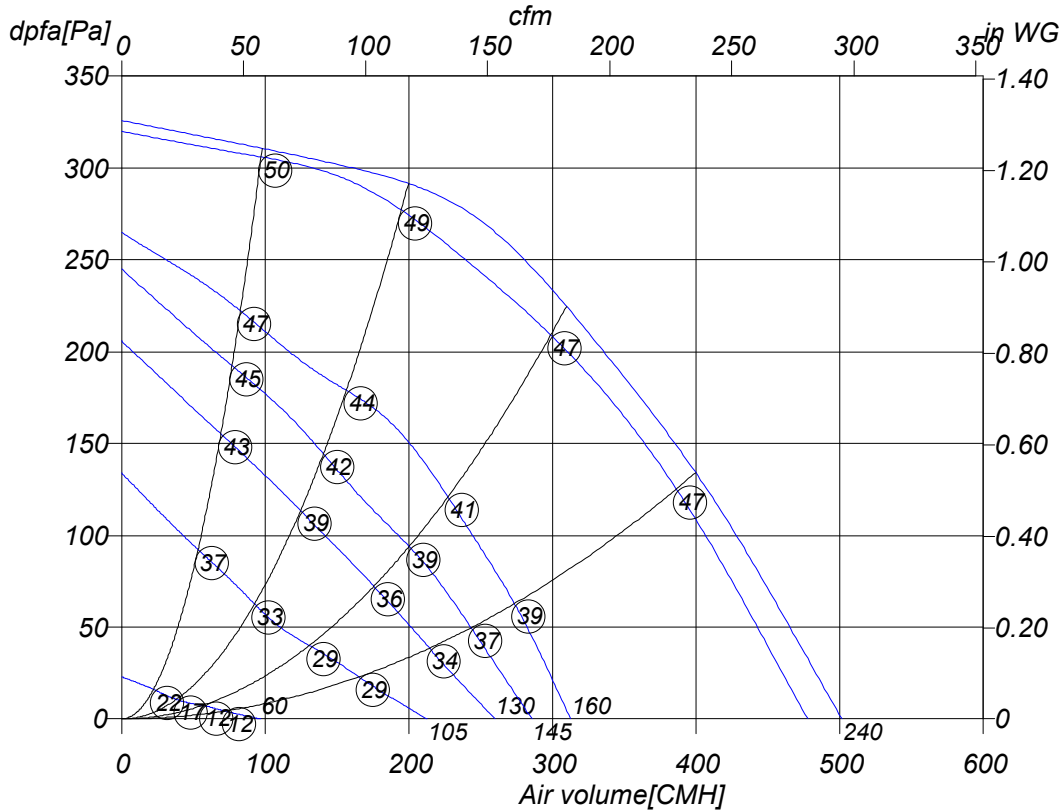


Monday, 30. June 2008



## Zero-Box



<b>Z 160 E1</b>	
Art. No.	F05-16007
U[V]	230
f[Hz]	50
P[kW]	0.125
I[A]	0.54
n[1/min]	1800
C[μF]	2.5
tR[°C]	55
dpst[Pa]	-
Delta I[%]	-
Ia/In	1.2
IP	44
Weight[kG]	12.5
Wir. diagr.	01.009

○ Sound power level  
 LwA5[dBA]

### Octave sound power level

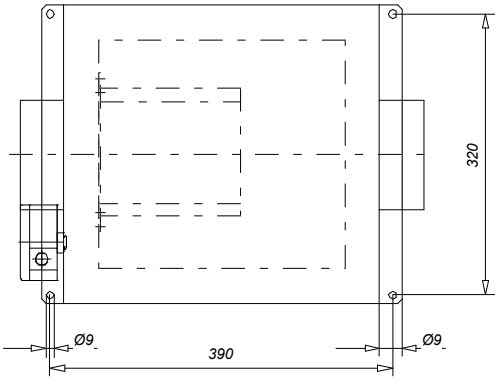
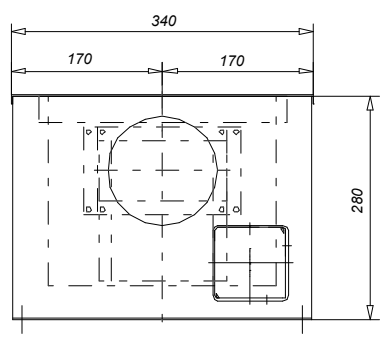
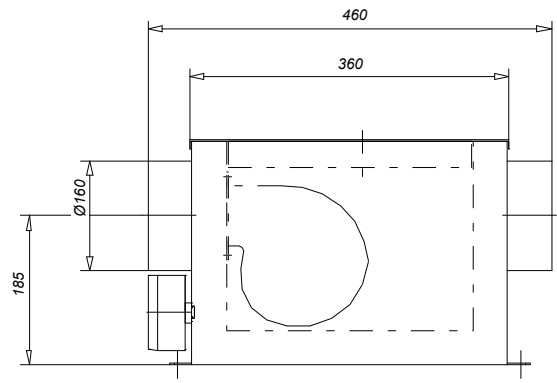
f[Hz]	125	250	500	1000	2000	4000	8000
LwA5[dBA]:	-7	-5	-6	-7	-8	-10	-15
LwA6[dBA]:	-1	7	10	16	17	12	6
LwA2[dBA]:	-6	-8	-11	-12	-13	-17	-23

Monday, 30.June 2008



### Zero- Box

### Z 160 E1



Monday, 30.June 2008

Pos.	Pieces	Description	Price
		<p><i>Rosenberg Zero-Box</i></p> <p><i>Aus einem sendzimiervverzinktem Stahlblechgehäuse, das als Schalldämpfer konstruiert ist. Schallabsorbierende Lochblechauskleidung mit eingelegten 50 mm starken Mineralfaserplatten. Abdeckhaube einfach abschraubbar durch Sterngriffschrauben. Ventilatorraum für Revision leicht zugänglich. Ventilator einfach ausbaubar. Saug- und druckseitig mit Rohranschluß für Normrohre. In jeder Lage montierbar.</i></p> <p><i>Laufräder mit vorwärts gekrümmten Schaufeln aus verzinktem Stahlblech auf dem Rotor eines spannungssteuerbaren Außenläufer-Antriebsmotor aufgebaut, Einheit entsprechend Gütestufe G 2,5 nach DIN/ISO 1940 auf 2 Ebenen ausgewuchtet.</i></p> <p><i>Antriebsmotor geschlossen, Schutzart IP44/54 mit Feuchtschutzimprägnierung und mit in der Wicklung eingebauten und in Reihe geschalteten Thermokontakten, ab Baugröße 315 ausgeführt. Wartungsfreie Kugellager, beidseitig geschlossen, mit Langzeitschmierung. Elektrischer Anschluß durch in der Box montiertem Anschlußkasten in Schutzart IP44. Kabeldurchführungsbohrungen im Boxengehäuse sind vorgesehen.</i></p> <p><i>Dokumentation</i>  <i>Herstellereklärung und Betriebsanleitung entsprechend der Maschinenrichtlinie 89/392/EWG, CE Kennzeichnung entsprechend der EMV Richtlinie 89/336/EWG und der Niederspannungsrichtlinie 73/23/EWG.</i></p> <p><b>Nominal data</b></p> <p>Type Z 160 E1                      Article no. F05-16007                      Voltage[V] 230                      Frequency[Hz] 50                      Power P1[kW] 0.125                      Current I[A] 0.54                      Speed n[1/min] 1800                      Capacitor C[µF] 2.5                      Max. air temp.tR[°C] 55                      Min. pressure dpst[Pa] -                      Delta I[%] -                      Startup current Ia/In 1.2                      Protection-mode IP 44                      Weight[kg] 12.5                      wiring diagram 01.009</p>	

Monday, 30.June 2008



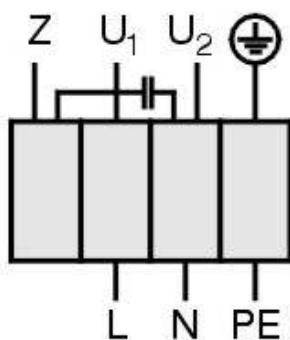
## Zero- Box

### Z 160 E1

Einphasenwechselstrommotor mit Betriebskondensator und Thermokontakt.  
Thermokontakt mit der Wicklung in Reihe geschaltet.

**Single phase A.C. motor with operating capacitor and thermal contact.  
Thermal contact wired in series with windings.**

***Moteur monophasé avec condensateur permanent et thermovontact branché  
en série avec le bobinage en cas de branchement***



U<sub>1</sub> blau / blue / bleu  
U<sub>2</sub> schwarz / black / noir  
Z braun / brown / brun  
PE gelb-grün  
yellow-green  
jaun-vert

01.009

TK3-20005