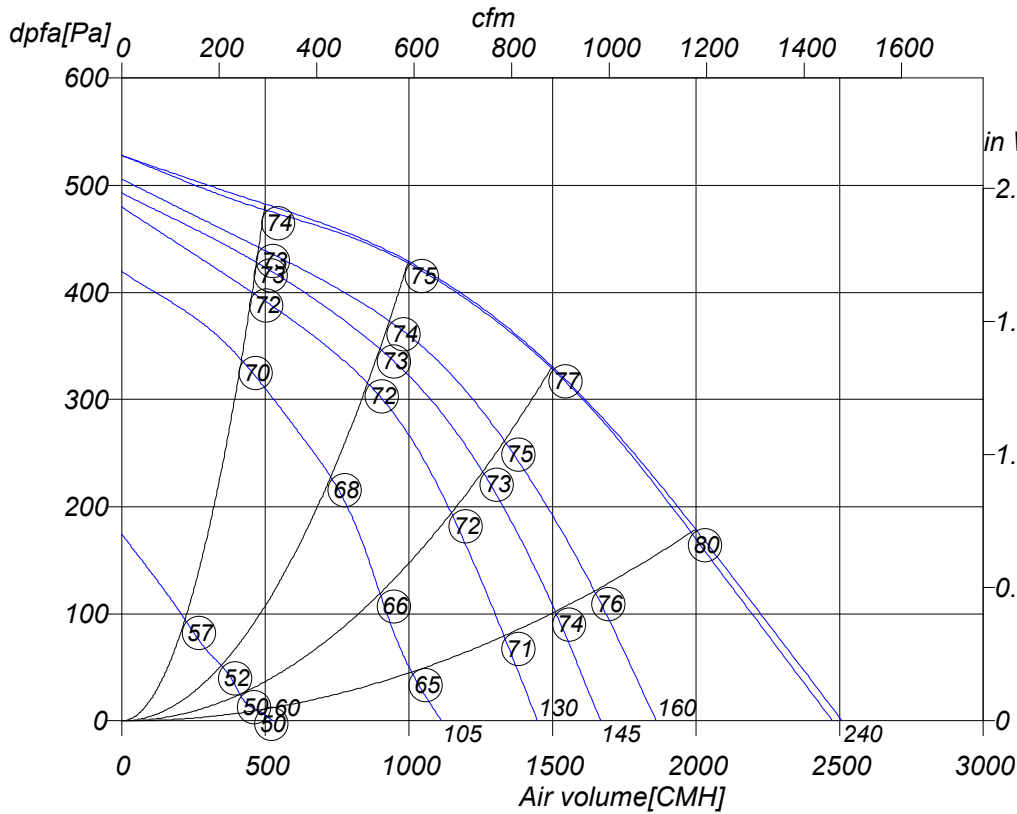


Monday, 30.June 2008



### Zero- Box



<b>Z 400 E1</b>	
Art. No.	F05-40007
U[V]	230
f[Hz]	50
P[kW]	0.83
I[A]	4
n[1/min]	1300
C[μF]	16
tR[°C]	45
dpst[Pa]	-
Delta I[%]	-
Ia/In	2
IP	54
Weight[kG]	46
Wir. diagr.	01.024

○ Sound power level  
 LwA5[dBA]

#### Octave sound power level

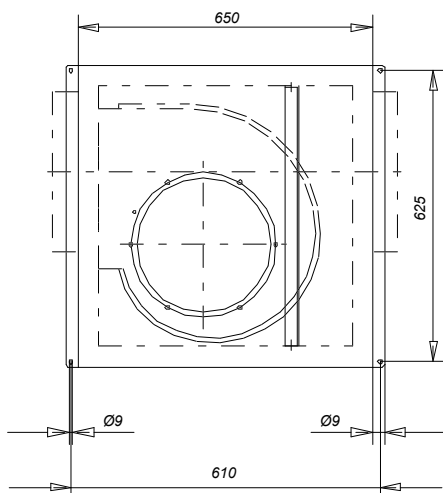
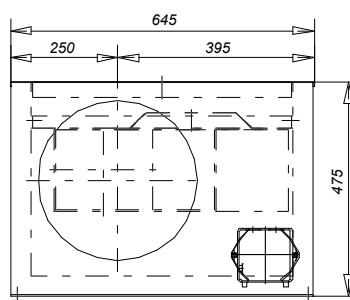
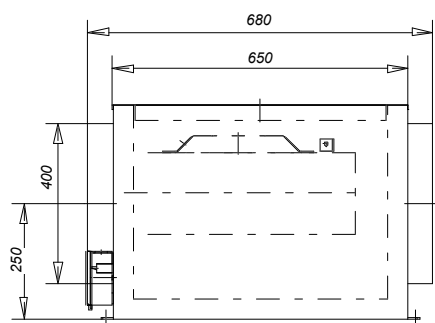
f[Hz]	125	250	500	1000	2000	4000	8000
LwA5[dBA]:	-6	-5	-10	-8	-8	-7	-14
LwA6[dBA]:	2	3	6	10	8	8	1
LwA2[dBA]:	-8	-6	-12	-18	-22	-28	-33

Monday, 30.June 2008



**Zero- Box**

## Z 400 E1



Monday, 30.June 2008

Pos.	Pieces	Description	Price
		<p><i>Rosenberg Zero-Box</i></p> <p><i>Aus einem sendzimiervverzinktem Stahlblechgehäuse, das als Schalldämpfer konstruiert ist. Schallabsorbierende Lochblechauskleidung mit eingelegten 50 mm starken Mineralfaserplatten. Abdeckhaube einfach abschraubbar durch Sterngriffschrauben. Ventilatorraum für Revision leicht zugänglich. Ventilator einfach ausbaubar. Saug- und druckseitig mit Rohranschluß für Normrohre. In jeder Lage montierbar.</i></p> <p><i>Laufräder mit vorwärts gekrümmten Schaufeln aus verzinktem Stahlblech auf dem Rotor eines spannungssteuerbaren Außenläufer-Antriebsmotor aufgebaut, Einheit entsprechend Gütestufe G 2,5 nach DIN/ISO 1940 auf 2 Ebenen ausgewuchtet.</i></p> <p><i>Antriebsmotor geschlossen, Schutzart IP44/54 mit Feuchtschutzimprägnierung und mit in der Wicklung eingebauten und in Reihe geschalteten Thermokontakten, ab Baugröße 315 ausgeführt. Wartungsfreie Kugellager, beidseitig geschlossen, mit Langzeitschmierung. Elektrischer Anschluß durch in der Box montiertem Anschlußkasten in Schutzart IP44. Kabeldurchführungsbohrungen im Boxengehäuse sind vorgesehen.</i></p> <p><i>Dokumentation</i>  <i>Herstellereklärung und Betriebsanleitung entsprechend der Maschinenrichtlinie 89/392/EWG, CE Kennzeichnung entsprechend der EMV Richtlinie 89/336/EWG und der Niederspannungsrichtlinie 73/23/EWG.</i></p> <p><b>Nominal data</b></p> <p>Type Z 400 E1                      Article no. F05-40007                      Voltage[V] 230                      Frequency[Hz] 50                      Power P1[kW] 0.83                      Current I[A] 4                      Speed n[1/min] 1300                      Capacitor C[µF] 16                      Max. air temp.tR[°C] 45                      Min. pressure dpst[Pa] -                      Delta I[%] -                      Startup current Ia/In 2                      Protection-mode IP 54                      Weight[kg] 46                      wiring diagram 01.024</p>	

Monday, 30.June 2008



## Zero- Box

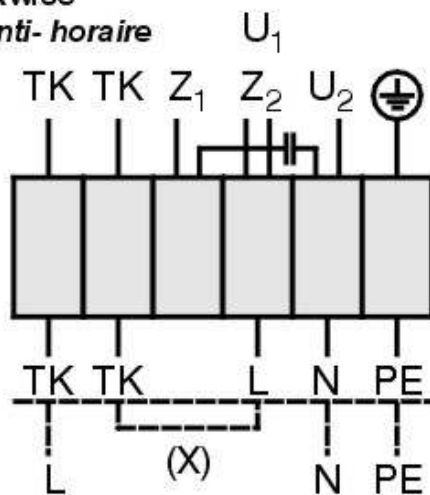
### Z 400 E1

Einphasenwechselstrommotor mit Betriebskondensator und Thermokontakt. Bei Verwendung von RE Steuergeräten TK mit der Wicklung in Reihe schalten. Hierfür Brücke (x) einlegen und gestrichelt gezeichnete Anschlüsse belegen.

Single phase A.C. motor with operating capacitor and thermal contact. Thermal contact wired in series with windings if RE controllers are used. Insert bridge (x) and wire connections shown as dash-line on the drawing.

*Moteur monophasé avec condensateur permanent et thermovontact branché en série avec le bobinage en cas de brachement avec des régulateurs RE. Mettre un pont (x) et brancher toutes les connexions dessinées en hachuré.*

Linkslauf  
 anti- clockwise  
 rotation anti- horaire



- U<sub>1</sub> braun / brown / brun
- U<sub>2</sub> blau / blue / bleu
- Z<sub>1</sub> schwarz / black / noir
- Z<sub>2</sub> orange / orange / orange
- TK weiß / white / blanc
- PE gelb-grün  
yellow-green  
jaun-vert

01.025

TK3-20003