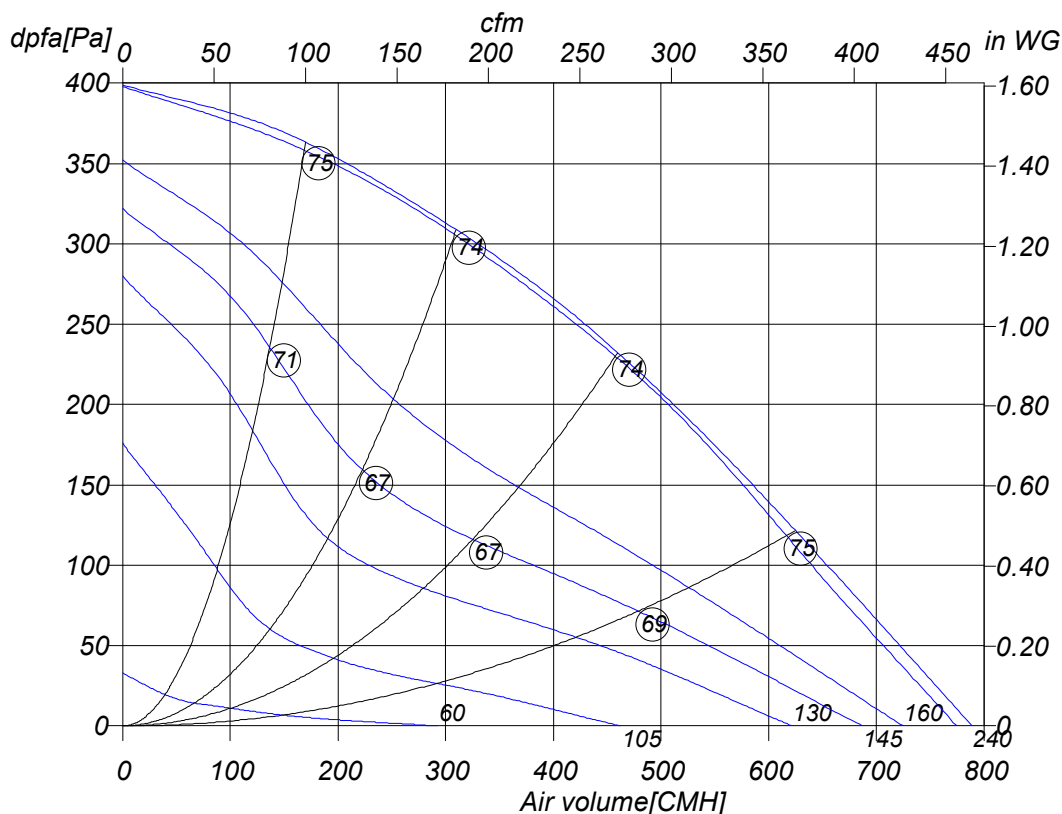


Wednesday, 05.November 2008



## Radial Roof fan Horizontal outlet



DH 225-2 E	
Art. No.	A10-22500
U[V]	230
f[Hz]	50
P[kW]	0.11
I[A]	0.51
n[1/min]	2580
C[μF]	3
tR[°C]	50
dpst[Pa]	-
Delta I[%]	-
Ia/In	1.7
IP	44
Weight[kG]	5
Wir. diagr.	01.009

○ Sound power level  
 LwA8[dBA]

### Octave sound power level

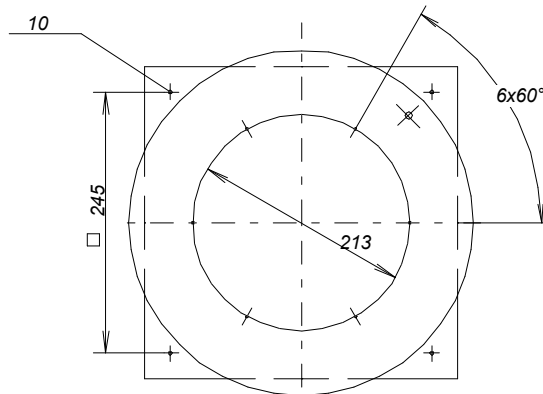
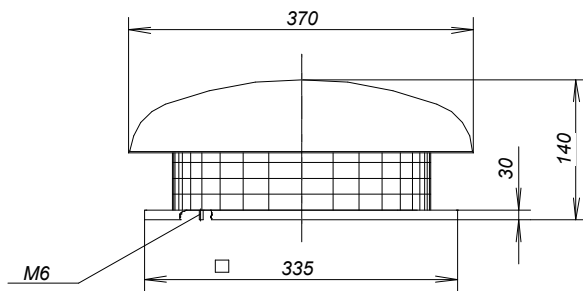
f[Hz]	125	250	500	1000	2000	4000	8000
LwA8[dBA]:	-21	-8	-5	-5	-5	-10	-14
LwA5[dBA]:	-24	-13	-9	-9	-13	-15	-20

Wednesday, 05.November 2008



## Radial Roof fan *Horizontal outlet*

### DH 225-2 E



Wednesday, 05.November 2008

### Pricing

Article no.	Name	Pieces	Price[EUR]
	<i>Price net [EUR]</i>		0,-

Wednesday, 05.November 2008



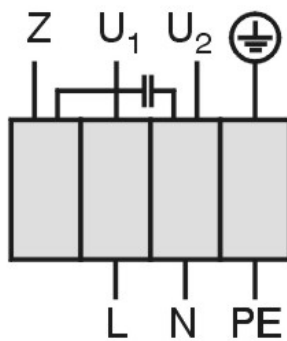
## Radial Roof fan *Horizontal outlet*

### DH 225-2 E

Einphasenwechselstrommotor mit Betriebskondensator und Thermostatschalter.  
Thermostatschalter intern mit der Wicklung in Reihe geschaltet.

**Single phase A.C. motor with operating capacitor and thermostatic switch.**  
**Thermostatic switch internal wired in series with windings.**

**Moteur monophasé avec condensateur permanent et interrupteur  
thermostatique en série avec le bobinage en cas de branchement**



U<sub>1</sub> blau / blue / bleu  
U<sub>2</sub> schwarz / black / noir  
Z braun / brown / brun  
PE gelb-grün  
yellow-green  
jaun-vert

01.009

TK3-20005