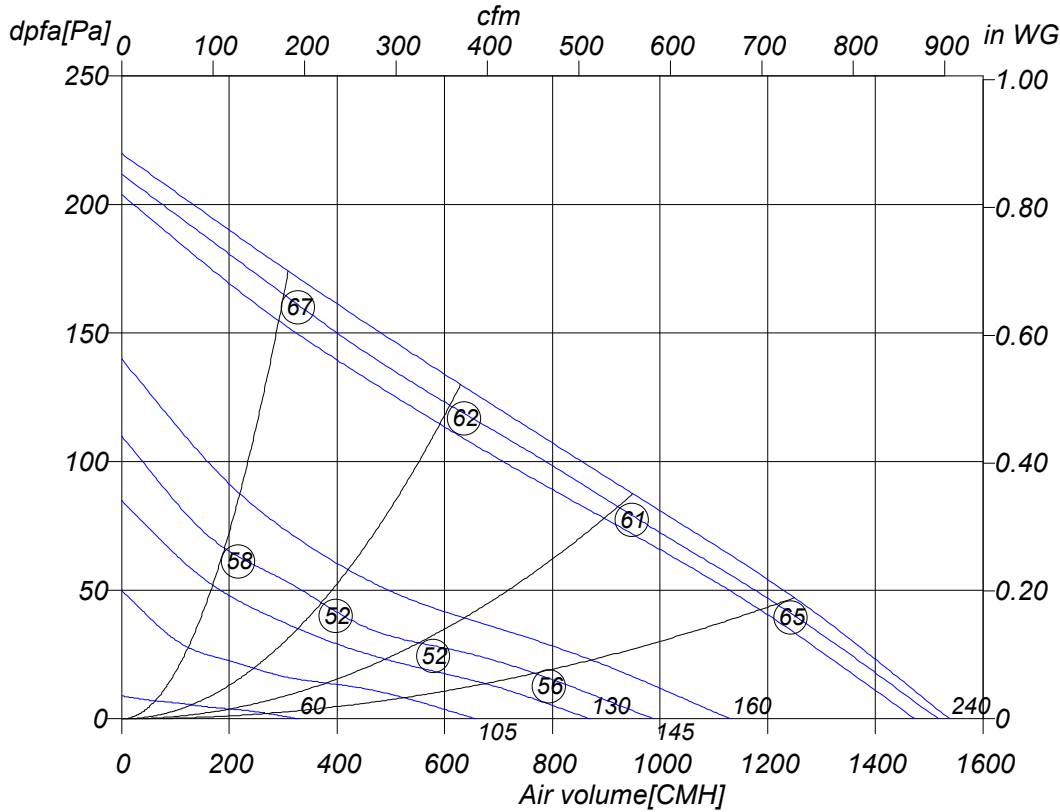


Wednesday, 05.November 2008



**Radial Roof fan**  
*Horizontal outlet*



DH 310L-6 E	
Art. No.	A10-31015
U[V]	230
f[Hz]	50
P[kW]	0.1
I[A]	0.50
n[1/min]	1020
C[μF]	2
tR[°C]	60
dpst[Pa]	-
Delta I[%]	-
Ia/In	
IP	44
Weight[kG]	10
Wir. diagr.	01.009

○ Sound power level  
 LwA8[dBA]

**Octave sound power level**

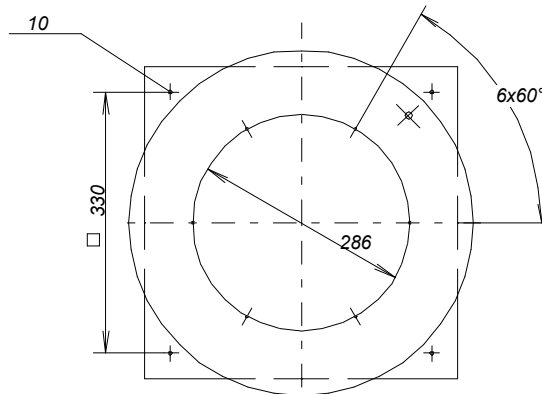
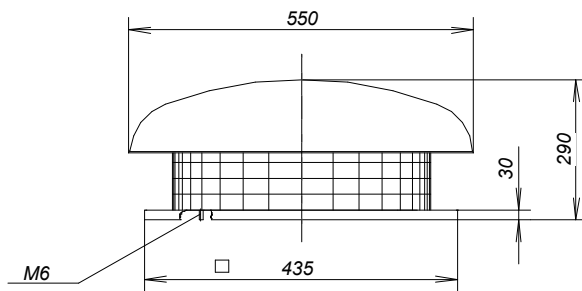
f[Hz]	125	250	500	1000	2000	4000	8000
LwA8[dBA]:	-19	-10	-5	-3	-6	-12	-18
LwA5[dBA]:	-18	-12	-12	-9	-10	-16	-23

Wednesday, 05.November 2008



## Radial Roof fan *Horizontal outlet*

### DH 310L-6 E



Wednesday, 05.November 2008

### Pricing

Article no.	Name	Pieces	Price[EUR]
	<i>Price net [EUR]</i>		0,-

Wednesday, 05.November 2008



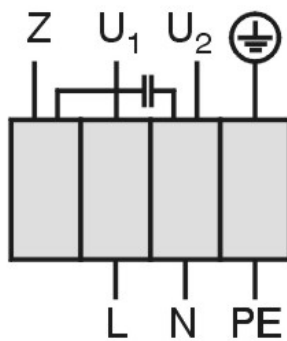
## Radial Roof fan *Horizontal outlet*

### DH 310L-6 E

Einphasenwechselstrommotor mit Betriebskondensator und Thermostatschalter.  
Thermostatschalter intern mit der Wicklung in Reihe geschaltet.

**Single phase A.C. motor with operating capacitor and thermostatic switch.**  
**Thermostatic switch internal wired in series with windings.**

***Moteur monophasé avec condensateur permanent et interrupteur  
thermostatique en série avec le bobinage en cas de branchement***



U<sub>1</sub> blau / blue / bleu  
U<sub>2</sub> schwarz / black / noir  
Z braun / brown / brun  
PE gelb-grün  
yellow-green  
jaun-vert

01.009

TK3-20005