

## BQE3

**CARATTERISTICHE:**

Diffusori a flusso elicoidale con getti regolabili.

**COSTRUZIONE:**

Acciaio verniciato bianco RAL 9010, deflettori in polipropilene nero RAL 9005.

**IMPIEGO:**

A soffitto, in mandata e ripresa (senza deflettori).

Altezza di installazione: 2,5-4,1 m.

**FISSAGGIO:**

Fissaggio con viti laterali o a mezzo vite centrale su ponte di montaggio.

**ACCESSORI:**

Plenum in acciaio zincato standard o isolato, con o senza rete equalizzatrice, serranda di taratura e ponte di montaggio.

**CHARACTERISTICS:**

Swirl diffusers with adjustable throws.

**CONSTRUCTION:**

RAL 9010 white painted steel, deflection blades are made of polypropylene RAL 9005 black.

**UTILIZATION:**

For ceiling installation and for air intake (without deflectors) and delivery.

Installation height: 2,5-4,1 m.

**FIXING:**

Fixing by using lateral screws or central screw on mounting bridge.

**ACCESSORIES:**

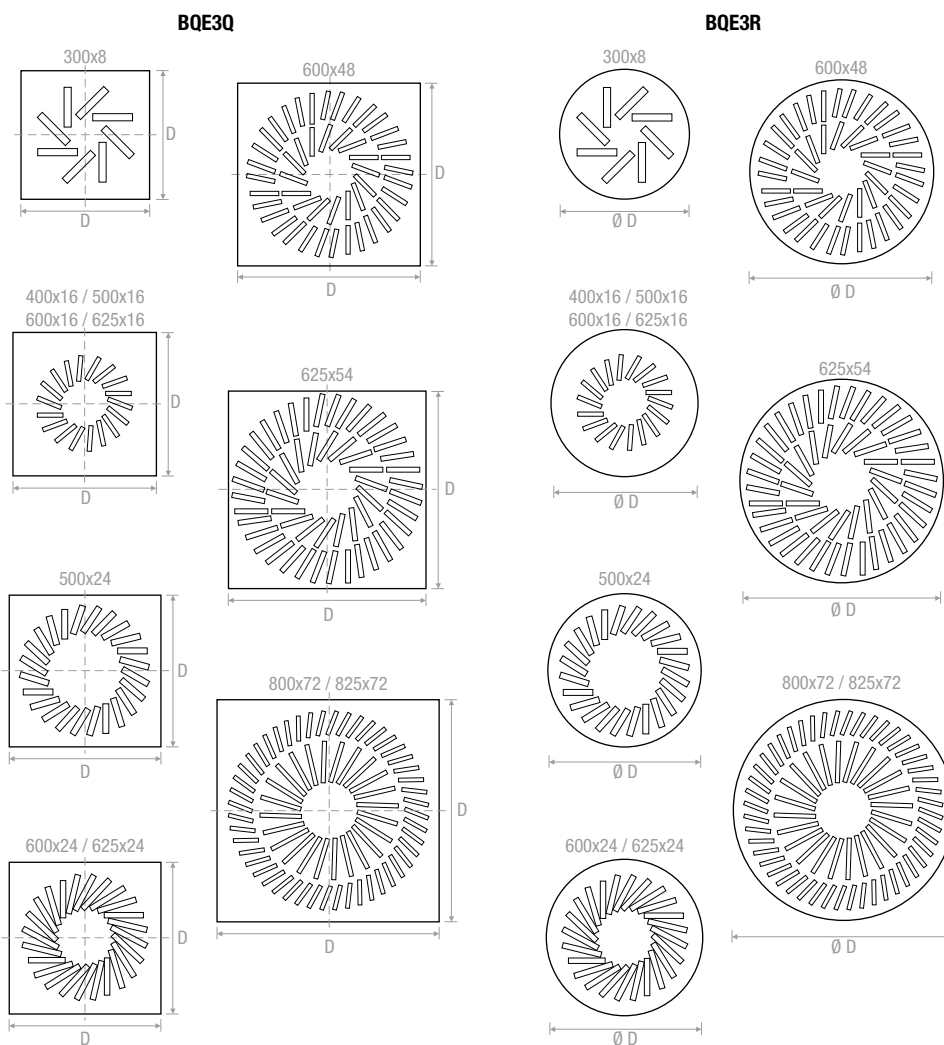
Galvanized steel plenum, standard or insulated, with or without equalizer sheet, calibration damper and mounting bridge.

## PREZZI - PRICES






STOCK

	D	D	BQE3Q	BQE3R
mm	∅	mm	€	€
300x8	298	295x295		
400x16	398	395x395		
500x16	498	495x495		
600x16	598	595x595		
625x16	623	620x620		
500x24	498	495x495		
600x24	598	595x595		
625x24	623	620x620		
600x48	598	595x595		
625x54	623	620x620		
800x72	798	795x795		
825x72	823	820x820		

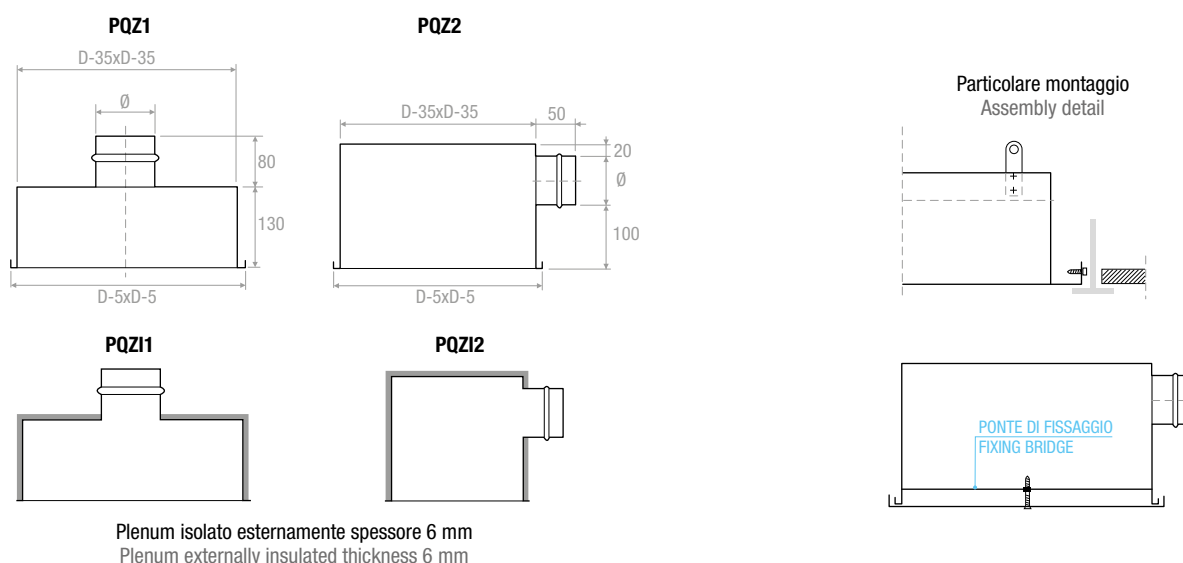
## DISEGNI - DRAWINGS



PREZZI - PRICES PLENUM BQE3Q

								
AxB	Cannotto Spigot	PQZ1	PQZ1	PQZ2	PQZ12	Serranda Damper	Equalizzatore Equalizer	Ponte di fissaggio Fixing bridge
mm	∅ mm	€	€	€	€	€	€	€
300	123							
400	148							
500	198							
600	248							
625	298							
800	348							
825	348							

DISEGNI - DRAWINGS



PREZZI - PRICES PLENUM BQE3R

	Plenum zincato - Galvanized plenum			PDC	PDCI	Serranda Damper	Equalizzatore Equalizer	Ponte di fissaggio Fixing bridge
	AxA	∅ D	∅ E					
mm	mm	mm	mm	€	€	€	€	€
298	400	123	290					
398	500	148	390					
498	600	198	490					
598	700	248	590					
623	700	298	615					
798	900	348	790					
823	900	348	815					

DISEGNI - DRAWINGS

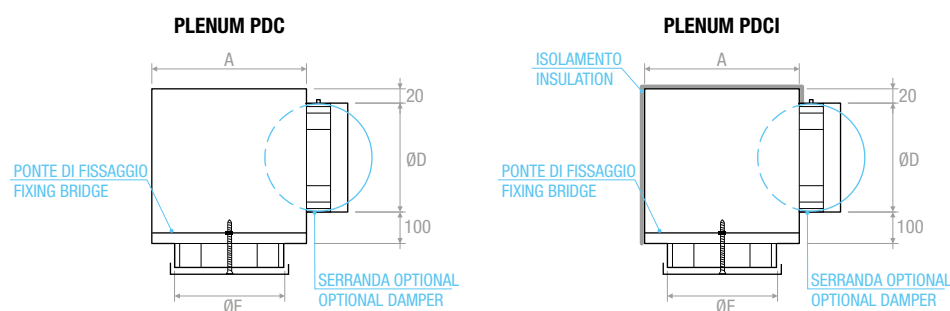


DIAGRAMMA SCELTA RAPIDA - QUICK SELECTION DIAGRAM

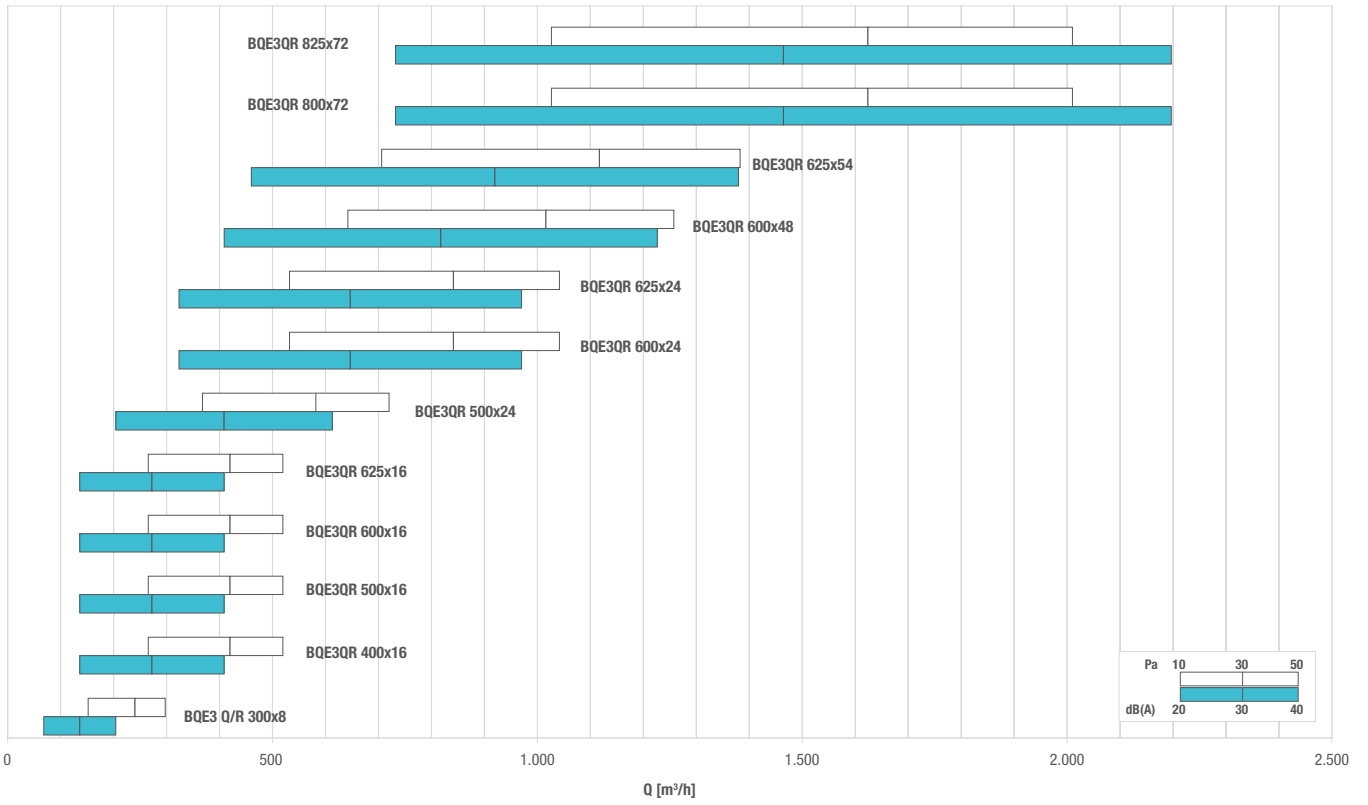


TABELLA DI SELEZIONE - SELECTION TABLE

Modello - Model	A <sub>x</sub> [m <sup>2</sup> ]	Q [m <sup>3</sup> /h]		L <sub>WA</sub> [dB(A)]		X <sub>(0,20)</sub> [m]		Dp <sub>t</sub> [Pa]	
		min	max	min	max	min	max	min	max
<b>BQE3QR 300x8</b>	0,0095	150	300	32	54	1,8	3,5	10	50
<b>BQE3QR 400x16</b>	0,0189	270	520	30	48	2,2	4,3	10	50
<b>BQE3QR 500x16</b>	0,0189	270	520	30	48	2,2	4,3	10	50
<b>BQE3QR 600x16</b>	0,0189	270	520	30	48	2,2	4,3	10	50
<b>BQE3QR 625x16</b>	0,0189	270	520	30	48	2,2	4,3	10	50
<b>BQE3QR 500x24</b>	0,0284	370	720	28	45	2,5	4,9	10	50
<b>BQE3QR 600x24</b>	0,0449	530	1040	26	42	2,9	5,6	10	50
<b>BQE3QR 625x24</b>	0,0449	530	1040	26	42	2,9	5,6	10	50
<b>BQE3QR 600x48</b>	0,0568	640	1260	26	41	3,1	6,1	10	50
<b>BQE3QR 625x54</b>	0,0639	710	1380	25	40	3,2	6,3	10	50
<b>BQE3QR 800x72</b>	0,1017	1030	2010	24	37	3,7	7,2	10	50
<b>BQE3QR 825x72</b>	0,1017	1030	2010	24	37	3,7	7,2	10	50

