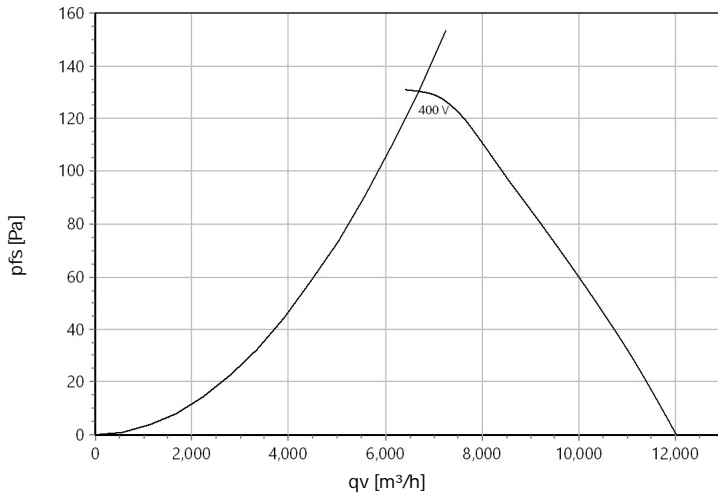




Type: **DQ 560-4.5HA**
Art.-No.: **E00-56053**



Curve:



: 1.15 kg/m³

ErP-Data:

(EU) Nr. 327/2011	(Lot11)	
q _v	6766	m³/h
p _{fs}	136	Pa
η _{e,fs}	34	%
P _e	0.75	kW
n	1250	r/min
N	41	
v	7.64	m/s

Nominal Data:

U [V]	f [Hz]	C [μF]	P _e [kW]	I _N [A]	n _N [r/min]	t _R [°C]	k ₁₀ [m²s/h]	I _A / I _N	IP	m [kg]
400 D	50	-	0.75	1.63	1250	-25 .. +50	-	2.8	IP 54	19.5

Sound Data:

Frequency	125Hz	250Hz	500Hz	1kHz	2kHz	4kHz	8kHz	Distances	1 m	4 m
L _{wA} (A,in) [dB(A)]	-21	-10	-6	-6	-9	-13	-20	L _{pA} (A,in) [dB(A)]	-7	-17

Wiring Diagram:

Drehstrommotor in Δ-Schaltung mit Thermostatschalter (TB).
Drehrichtungsänderung durch Vertauschen von 2 Phasen.

Three phase motor in delta connection with thermostatic switch (TB). Changing of rotation direction by interchanging of 2 phases.

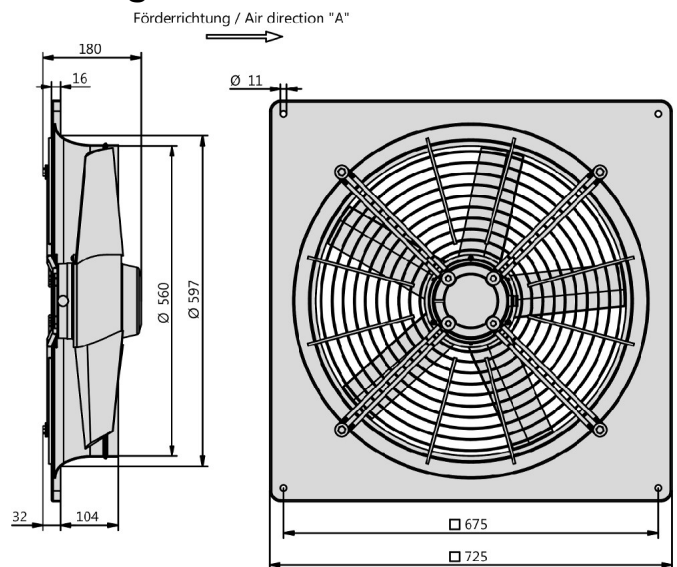
Moteur triphasé branché en triangle avec interrupteur thermostatique (TB). Changement de sens de rotation par inversion de deux phases.

U₁ braun / brown / brun
V₁ blau / blue / bleu
W₁ schwarz / black / noir
U₂ rot / red / rouge
V₂ grau / grey / gris
W₂ orange / orange / orange
TB weiß / white / blanc
PE gelb-grün / yellow-green / jaune-vert

TK3-20004

01.006

Drawing:



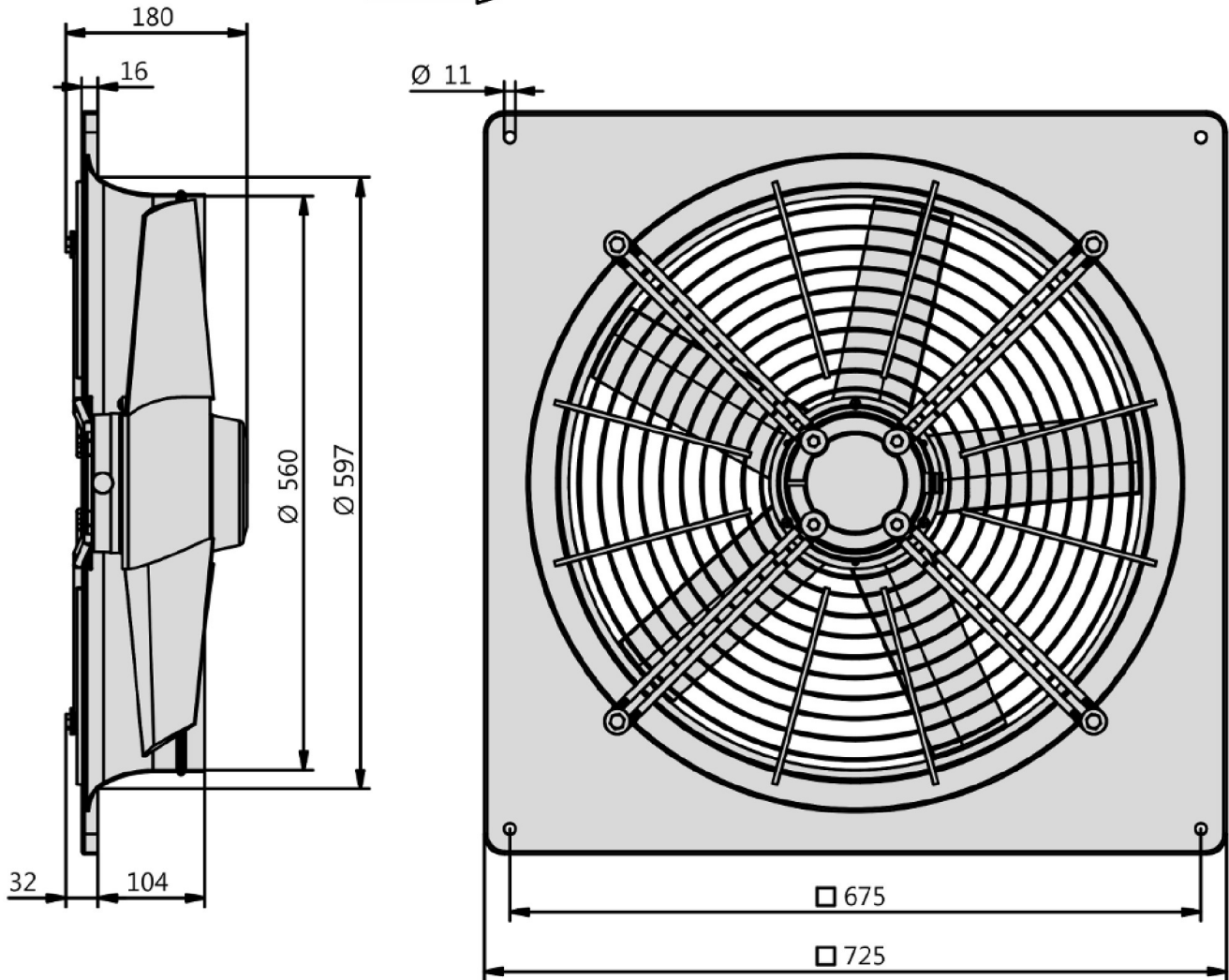


Type: **DQ 560-4.5HA**

Art.-No.: E00-56053



Förderrichtung / Air direction "A"





Type: **DQ 560-4.5HA**
 Art.-No.: E00-56053

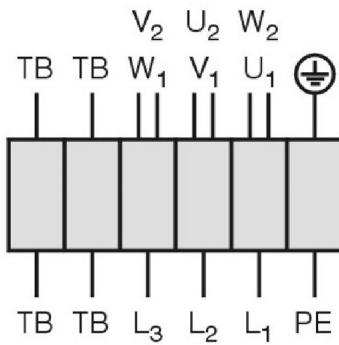


Drehstrommotor in Δ -Schaltung mit Thermostatschalter (TB).
 Drehrichtungsänderung durch Vertauschen von 2 Phasen.

Three phase motor in delta connection with thermostatic switch (TB). Changing of rotation direction by interchanging of 2 phases.

Moteur triphasé branché en triangle avec interrupteur thermostatique (TB). Changement de sens de rotation par inversion de deux phases.

TK3-20004



- U₁ braun / brown / brun
- V₁ blau / blue / bleu
- W₁ schwarz / black / noir
- U₂ rot / red / rouge
- V₂ grau / grey / gris
- W₂ orange / orange / orange
- TB weiß / white / blanc
- PE gelb-grün
yellow-green
jaune-vert

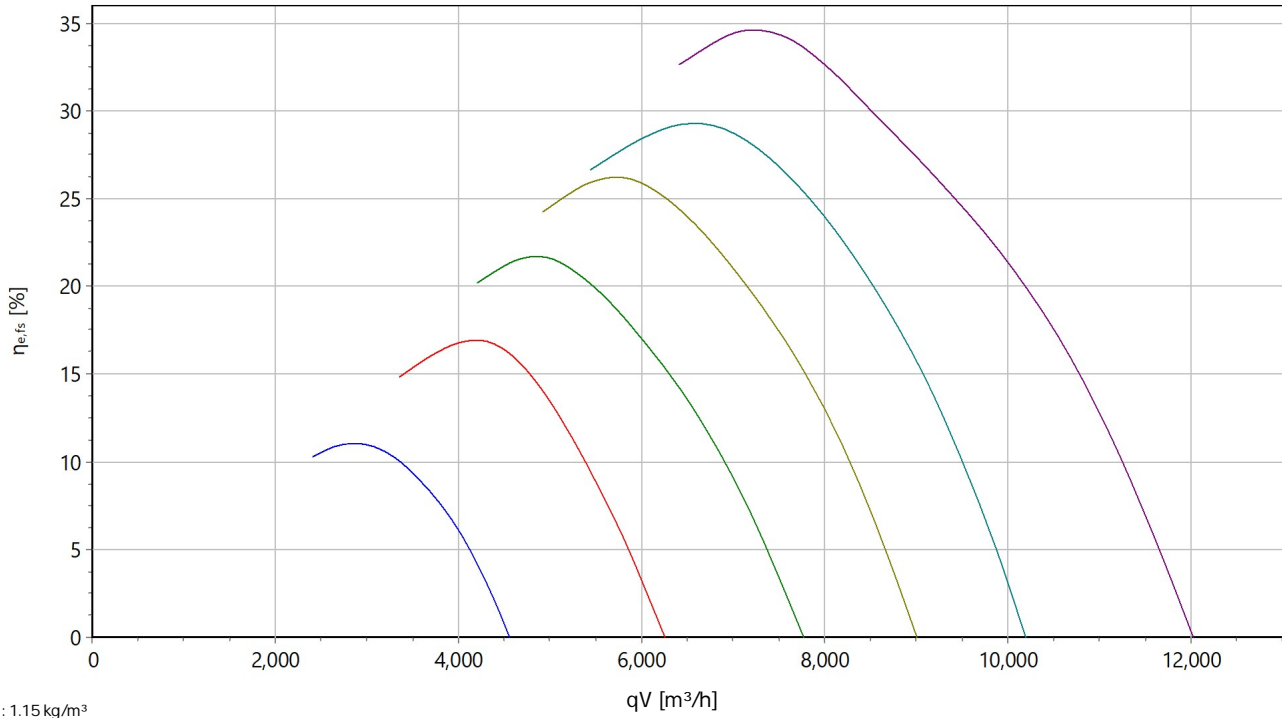
01.006



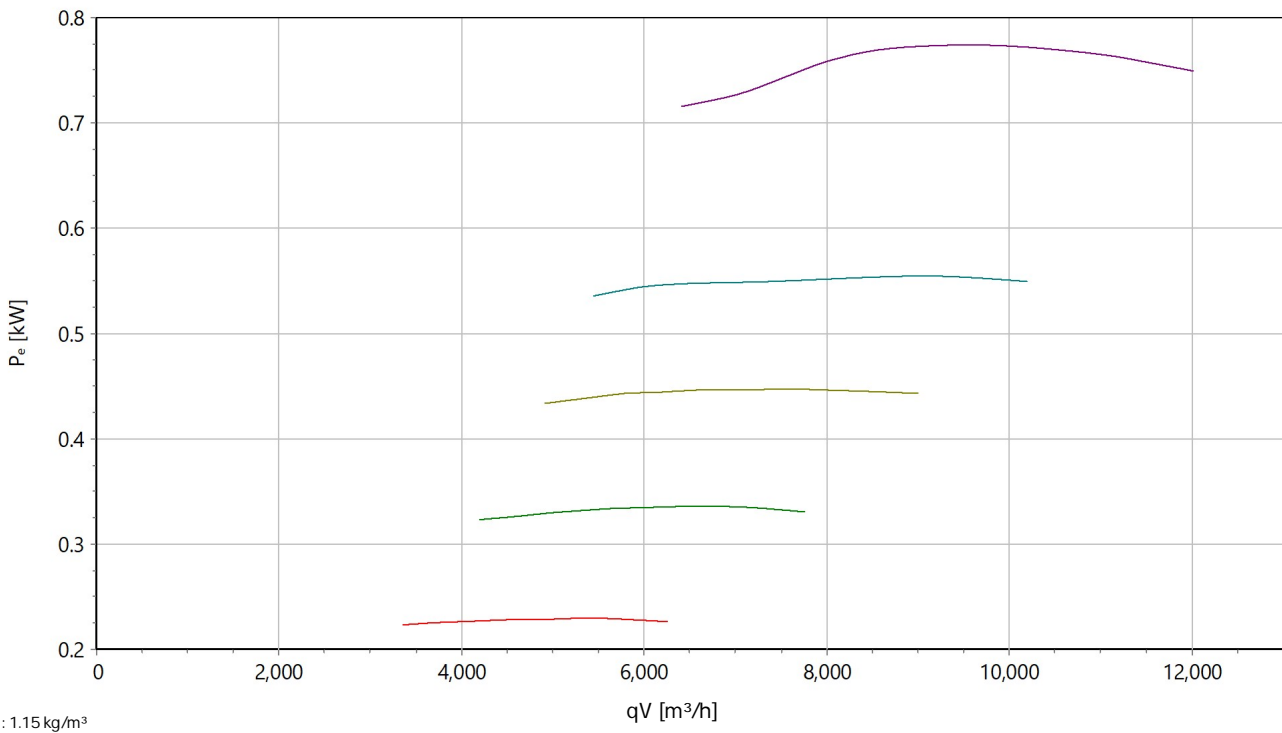
Type: **DQ 560-4.5HA**
 Art.-No.: E00-56053



stat. Efficiency



Input power





Type: **DQ 560-4.5HA**
 Art.-No.: E00-56053



Sound power

