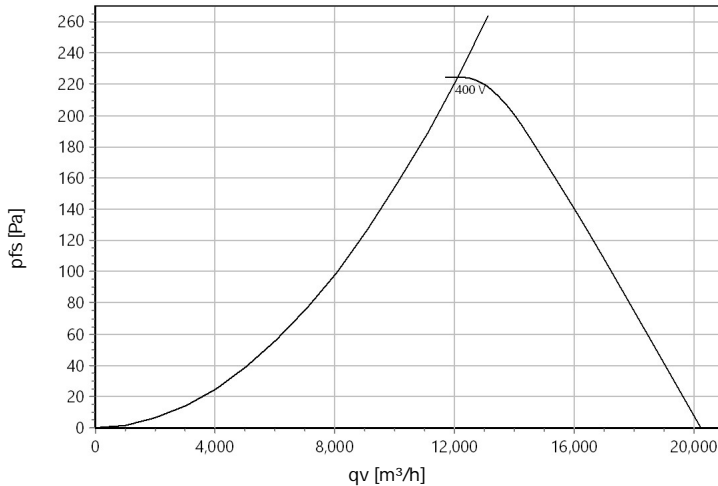




Type: **DQ 630-4.6LA**  
Art.-No.: E00-63093



**Curve:**



: 1.15 kg/m³

**ErP-Data:**

(EU) Nr. 327/2011	(Lot11)	
q <sub>v</sub>	12440	m³/h
p <sub>fs</sub>	243	Pa
η <sub>e,fs</sub>	36.4	%
P <sub>e</sub>	2.31	kW
n	1351	r/min
N	40	
v	11.1	m/s

**Nominal Data:**

U [V]	f [Hz]	C [µF]	P <sub>e</sub> [kW]	I <sub>N</sub> [A]	n <sub>N</sub> [r/min]	t <sub>R</sub> [°C]	k <sub>10</sub> [m²s/h]	I <sub>A</sub> / I <sub>N</sub>	IP	m [kg]
400 D	50	-	2.31	4.42	1350	-25 .. +65	-	2.8	IP 54	39

**Sound Data:**

Frequency	125Hz	250Hz	500Hz	1kHz	2kHz	4kHz	8kHz	Distances	1 m	4 m
L <sub>wA</sub> (A,in) [dB(A)]	-19	-11	-7	-5	-6	-9	-18	L <sub>pA</sub> (A,in) [dB(A)]	-7	-17

**Wiring Diagram:**

Drehstrommotor in Δ-Schaltung mit Thermostatschalter (TB). Drehrichtungsänderung durch Vertauschen von 2 Phasen.

**Three phase motor in delta connection with thermostatic switch (TB). Changing of rotation direction by interchanging of 2 phases.**

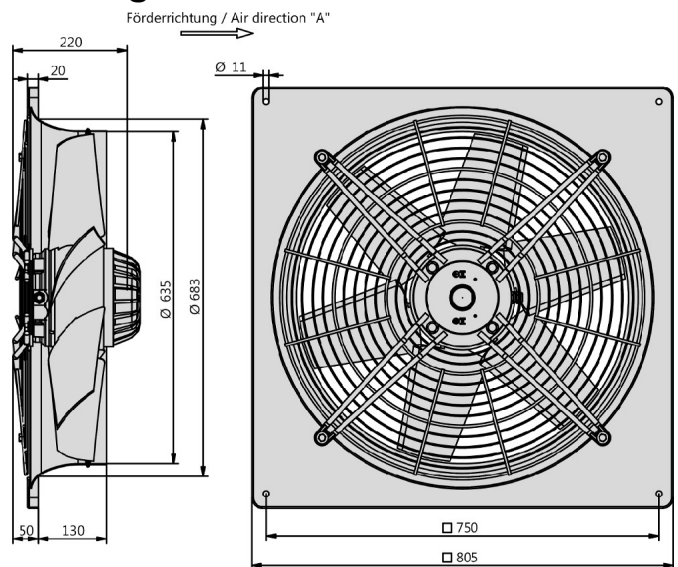
**Moteur triphasé branché en triangle avec interrupteur thermostatique (TB). Changement de sens de rotation par inversion de deux phases.**

U<sub>1</sub> braun / brown / brun  
V<sub>1</sub> blau / blue / bleu  
W<sub>1</sub> schwarz / black / noir  
U<sub>2</sub> rot / red / rouge  
V<sub>2</sub> grau / grey / gris  
W<sub>2</sub> orange / orange / orange  
TB weiß / white / blanc  
PE gelb-grün / yellow-green / jaune-vert

TK3-20004

**01.006**

**Drawing:**



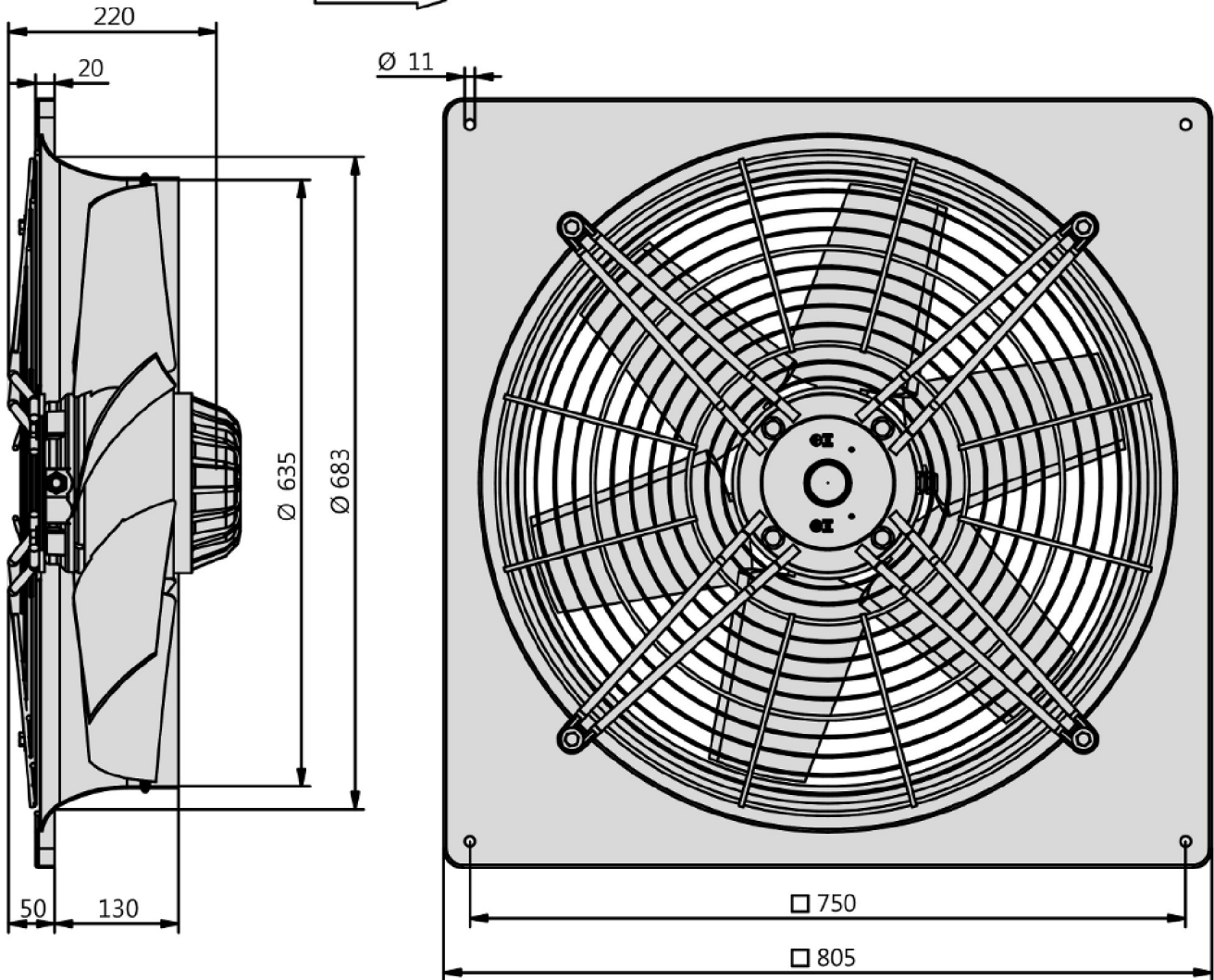


Type: **DQ 630-4.6LA**

Art.-No.: E00-63093



Förderrichtung / Air direction "A"





Type: **DQ 630-4.6LA**  
 Art.-No.: E00-63093

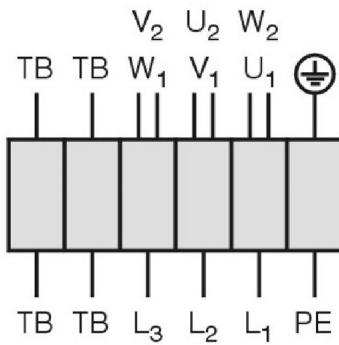


Drehstrommotor in  $\Delta$ -Schaltung mit Thermostatschalter (TB).  
 Drehrichtungsänderung durch Vertauschen von 2 Phasen.

**Three phase motor in delta connection with thermostatic switch (TB). Changing of rotation direction by interchanging of 2 phases.**

**Moteur triphasé branché en triangle avec interrupteur thermostatique (TB). Changement de sens de rotation par inversion de deux phases.**

TK3-20004



- U<sub>1</sub> braun / brown / brun
- V<sub>1</sub> blau / blue / bleu
- W<sub>1</sub> schwarz / black / noir
- U<sub>2</sub> rot / red / rouge
- V<sub>2</sub> grau / grey / gris
- W<sub>2</sub> orange / orange / orange
- TB weiß / white / blanc
- PE gelb-grün  
yellow-green  
jaune-vert

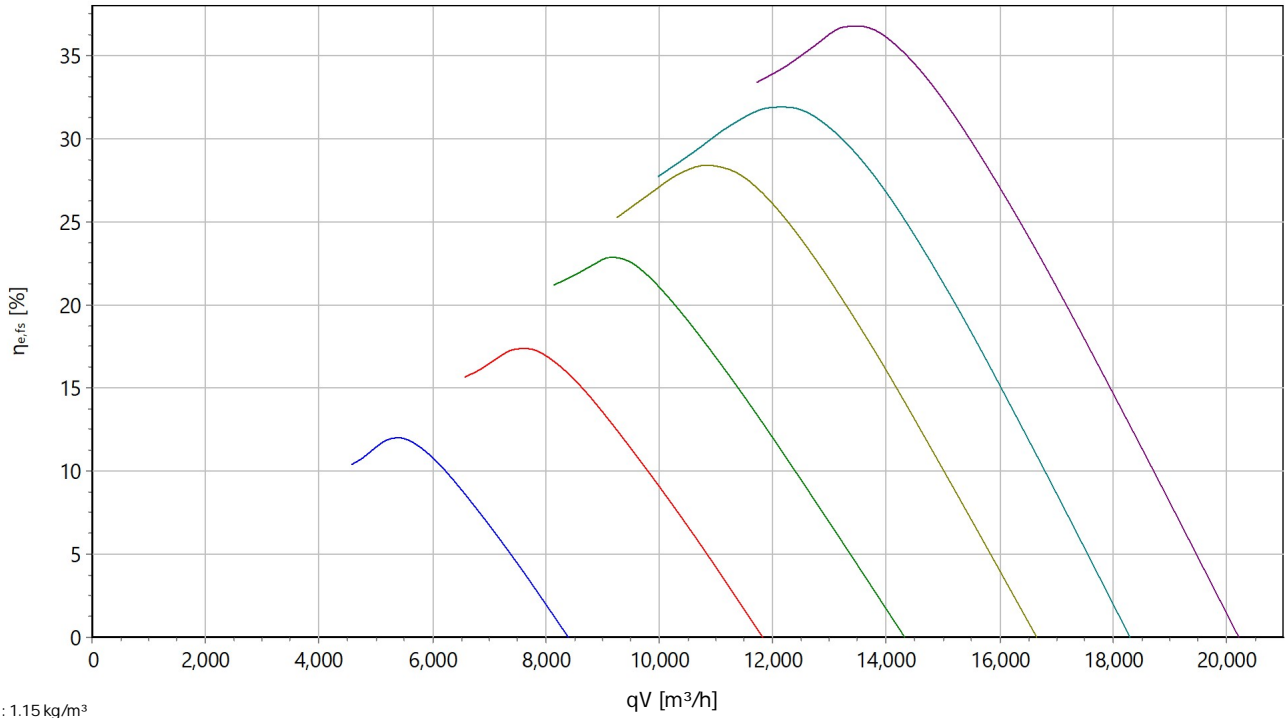
01.006



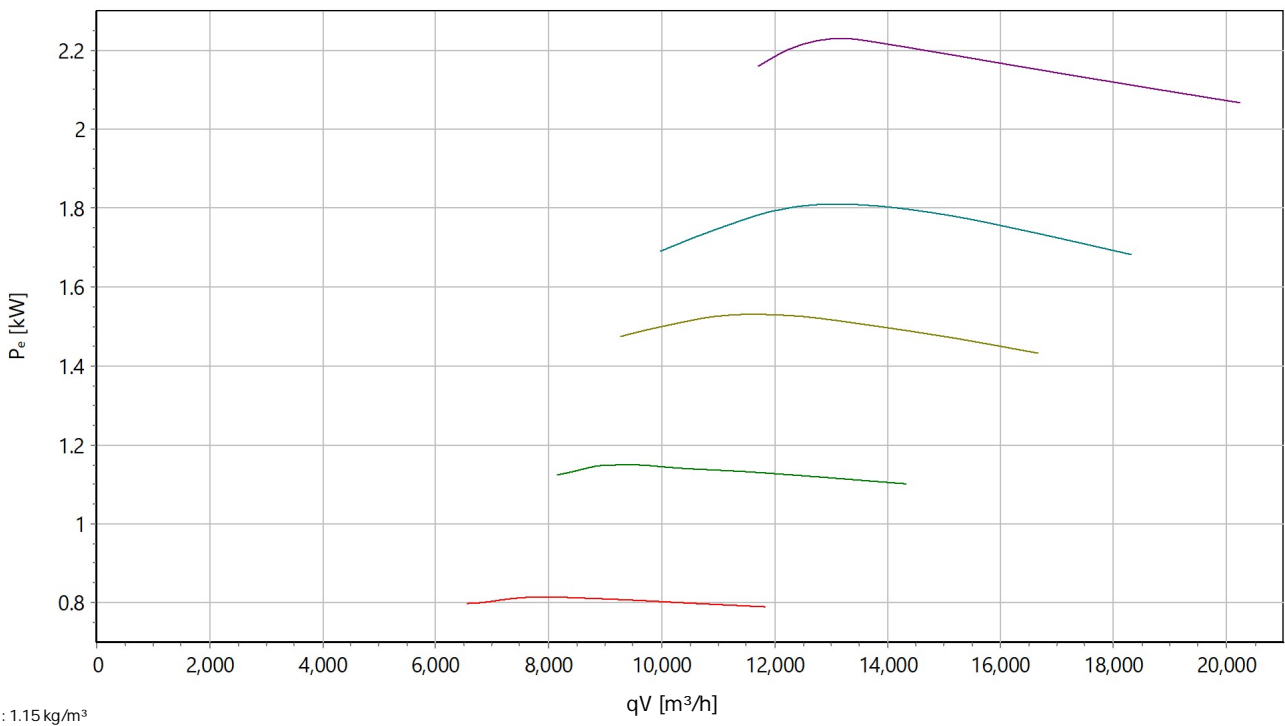
Type: **DQ 630-4.6LA**  
 Art.-No.: E00-63093



**stat. Efficiency**



**Input power**





Type: **DQ 630-4.6LA**  
 Art.-No.: E00-63093



Sound power

