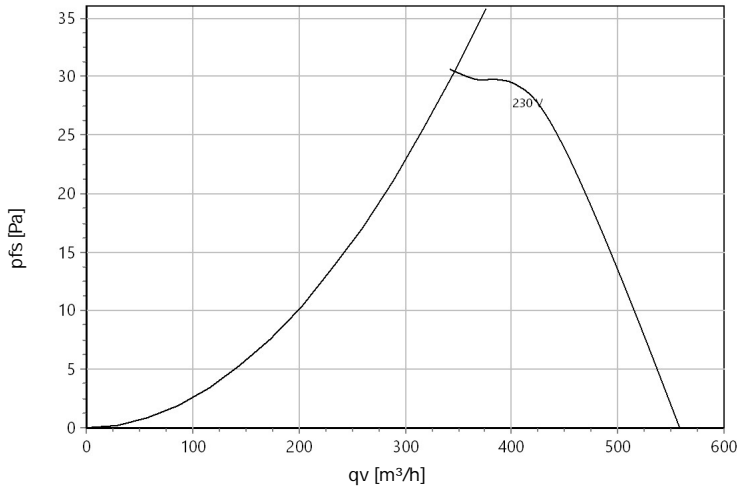




Type: **ER 200-4.3BF**
Art.-No.: E10-20000



Curve:



: 1.15 kg/m³

Nominal Data:

U [V]	f [Hz]	C [µF]	P _e [kW]	I _N [A]	n _N [r/min]	t _R [°C]	k ₁₀ [m²s/h]	I _A / I _N	IP	m [kg]
1~230	60	1.5	0.034	0.15	1635	-25 .. +70	-	1.6	IP 44	2.5

Sound Data:

Frequency									Distances	
	125Hz	250Hz	500Hz	1kHz	2kHz	4kHz	8kHz	1 m	4 m	
LwA (A,out) [dB(A)]	-24	-6	-6	-5	-9	-13	-22	LpA (A,out) [dB(A)]	-7	-17

Wiring Diagram:

TK3-20005

Einphasenwechselstrommotor mit Betriebskondensator und Thermostatschalter. Thermostatschalter intern mit der Wicklung in Reihe geschaltet.

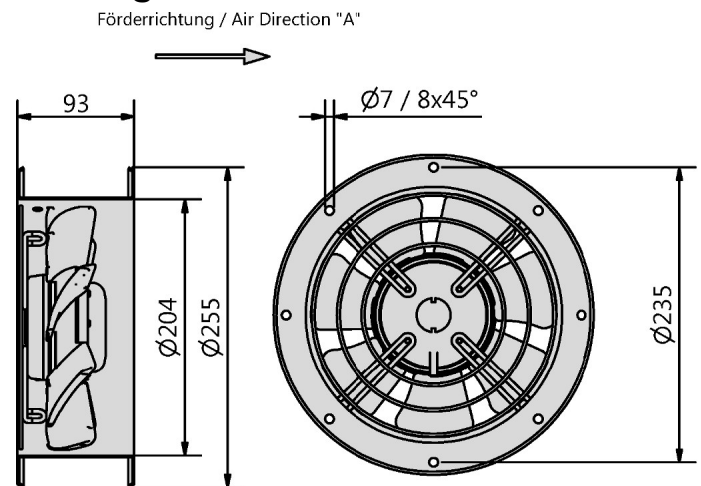
Single phase A.C. motor with operating capacitor and thermostatic switch. Thermostatic switch internal wired in series with windings.

Moteur monophasé avec condensateur permanent et interrupteur thermostatique en série avec le bobinage en cas de branchement

U₁ blau / blue / bleu
U₂ schwarz / black / noir
Z braun / brown / brun
PE gelb-grün / yellow-green / jaun-vert

01.009

Drawing:



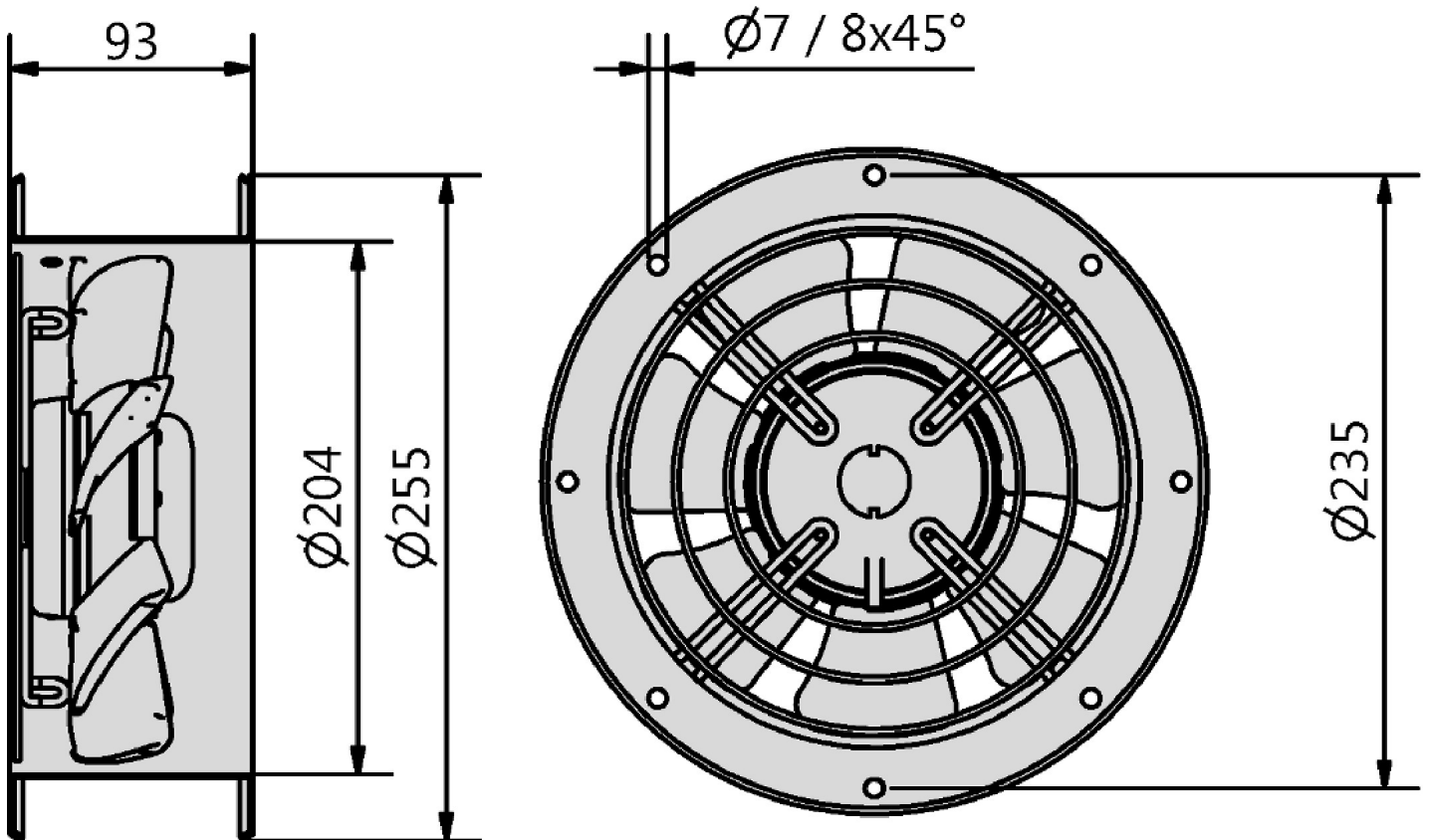


Type: **ER 200-4.3BF**

Art.-No.: E10-20000



Förderrichtung / Air Direction "A"





Type: **ER 200-4.3BF**
 Art.-No.: E10-20000

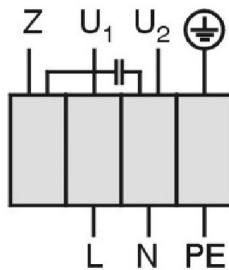


Einphasenwechselstrommotor mit Betriebskondensator und Thermostatschalter.
 Thermostatschalter intern mit der Wicklung in Reihe geschaltet.

**Single phase A.C. motor with operating capacitor and thermostatic switch.
 Thermostatic switch internal wired in series with windings.**

***Moteur monophasé avec condensateur permanent et interrupteur
 thermostatique en série avec le bobinage en cas de branchement***

TK3-20005



U₁ blau / blue / bleu
 U₂ schwarz / black / noir
 Z braun / brown / brun
 PE gelb-grün
 yellow-green
 jaun-vert

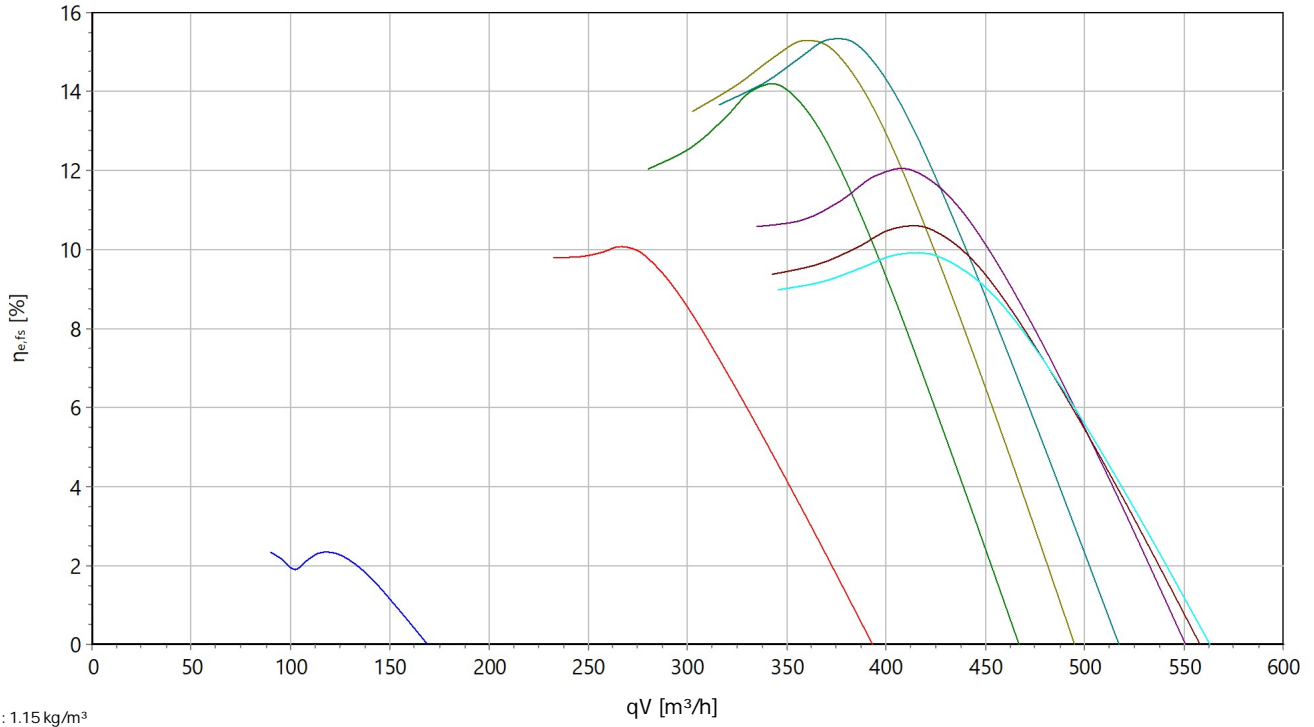
01.009



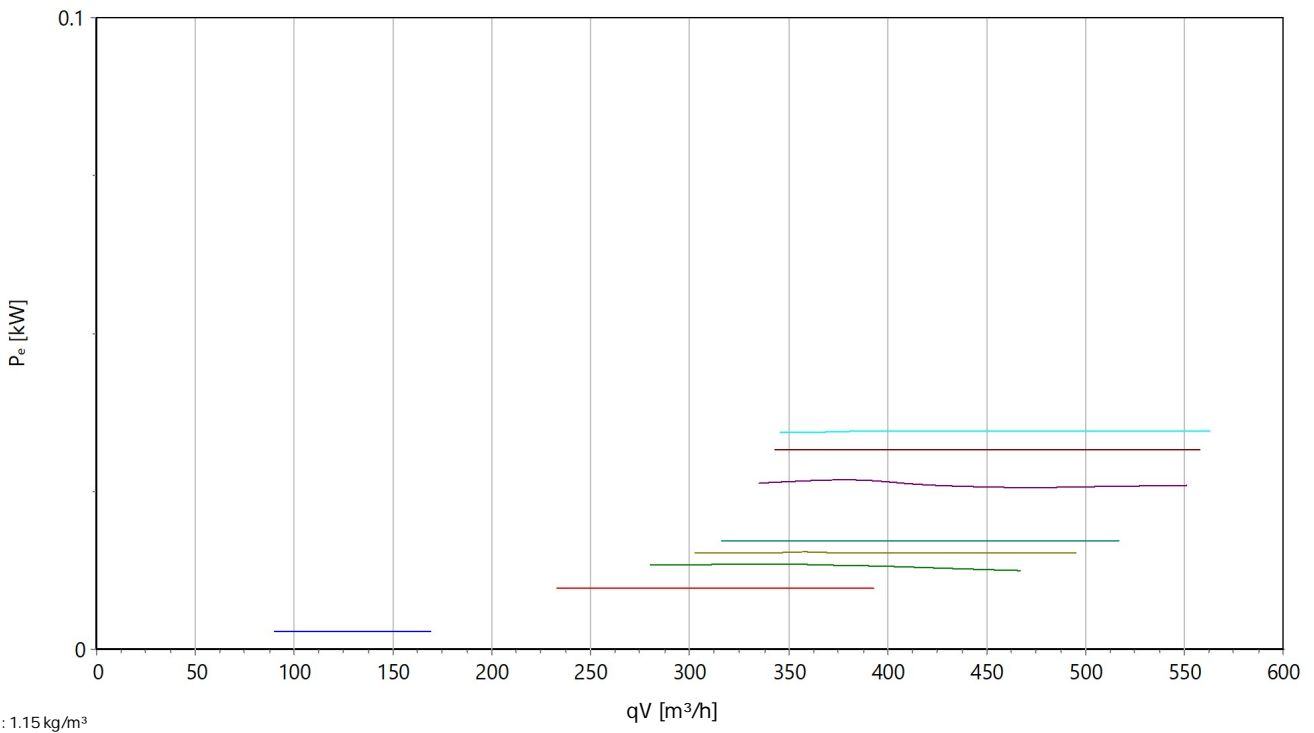
Type: **ER 200-4.3BF**
 Art.-No.: E10-20000



stat. Efficiency



Input power





Type: **ER 200-4.3BF**
 Art.-No.: E10-20000



Sound power

