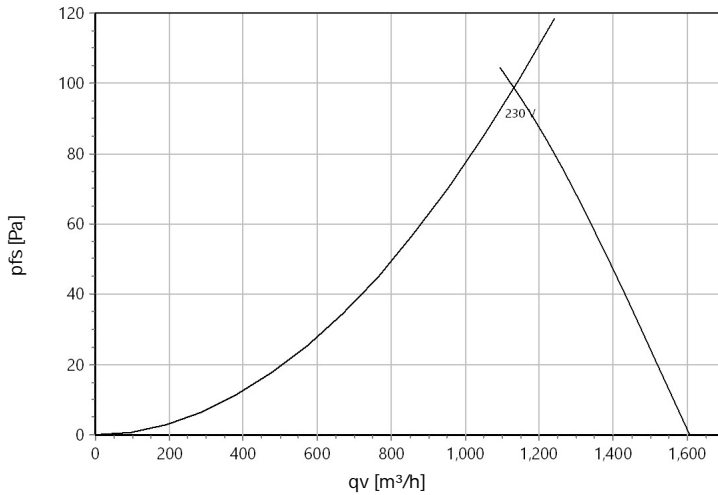




Type: **ER 250-2.3CF**  
Art.-No.: E10-25001



Curve:



: 1.15 kg/m³

Nominal Data:

U [V]	f [Hz]	C [µF]	P <sub>e</sub> [kW]	I <sub>N</sub> [A]	n <sub>N</sub> [r/min]	t <sub>R</sub> [°C]	k <sub>10</sub> [m²s/h]	I <sub>A</sub> / I <sub>N</sub>	IP	m [kg]
230	50	4	0.123	0.54	2650	-25 .. +60	-	1.8	IP 44	3.5

Sound Data:

Frequency									Distances	
	125Hz	250Hz	500Hz	1kHz	2kHz	4kHz	8kHz	1 m	4 m	
L <sub>wA</sub> (A,in) [dB(A)]	-28	-11	-5	-6	-7	-9	-17	L <sub>pA</sub> (A,in) [dB(A)]	-7	-17
L <sub>wA</sub> (A,out) [dB(A)]	-24	-12	-7	-6	-5	-8	-19	L <sub>pA</sub> (A,out) [dB(A)]	-7	-17

Wiring Diagram:

TK3-20005

Einphasenwechselstrommotor mit Betriebskondensator und Thermostatschalter. Thermostatschalter intern mit der Wicklung in Reihe geschaltet.

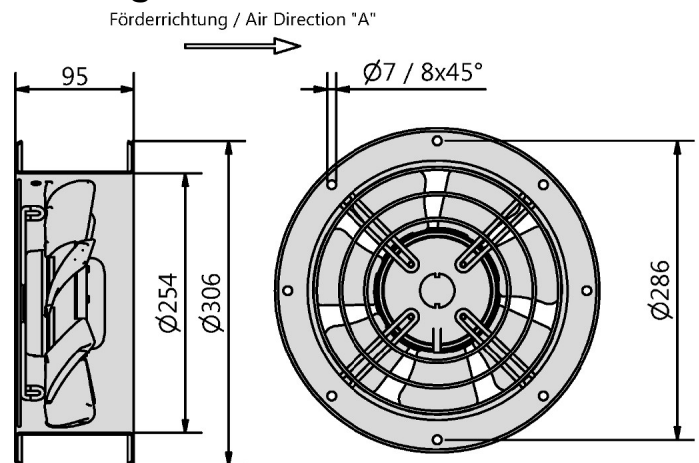
Single phase A.C. motor with operating capacitor and thermostatic switch. Thermostatic switch internal wired in series with windings.

Moteur monophasé avec condensateur permanent et interrupteur thermostatique en série avec le bobinage en cas de branchement

U<sub>1</sub> blau / blue / bleu  
U<sub>2</sub> schwarz / black / noir  
Z braun / brown / brun  
PE gelb-grün / yellow-green / jaun-vert

**01.009**

Drawing:



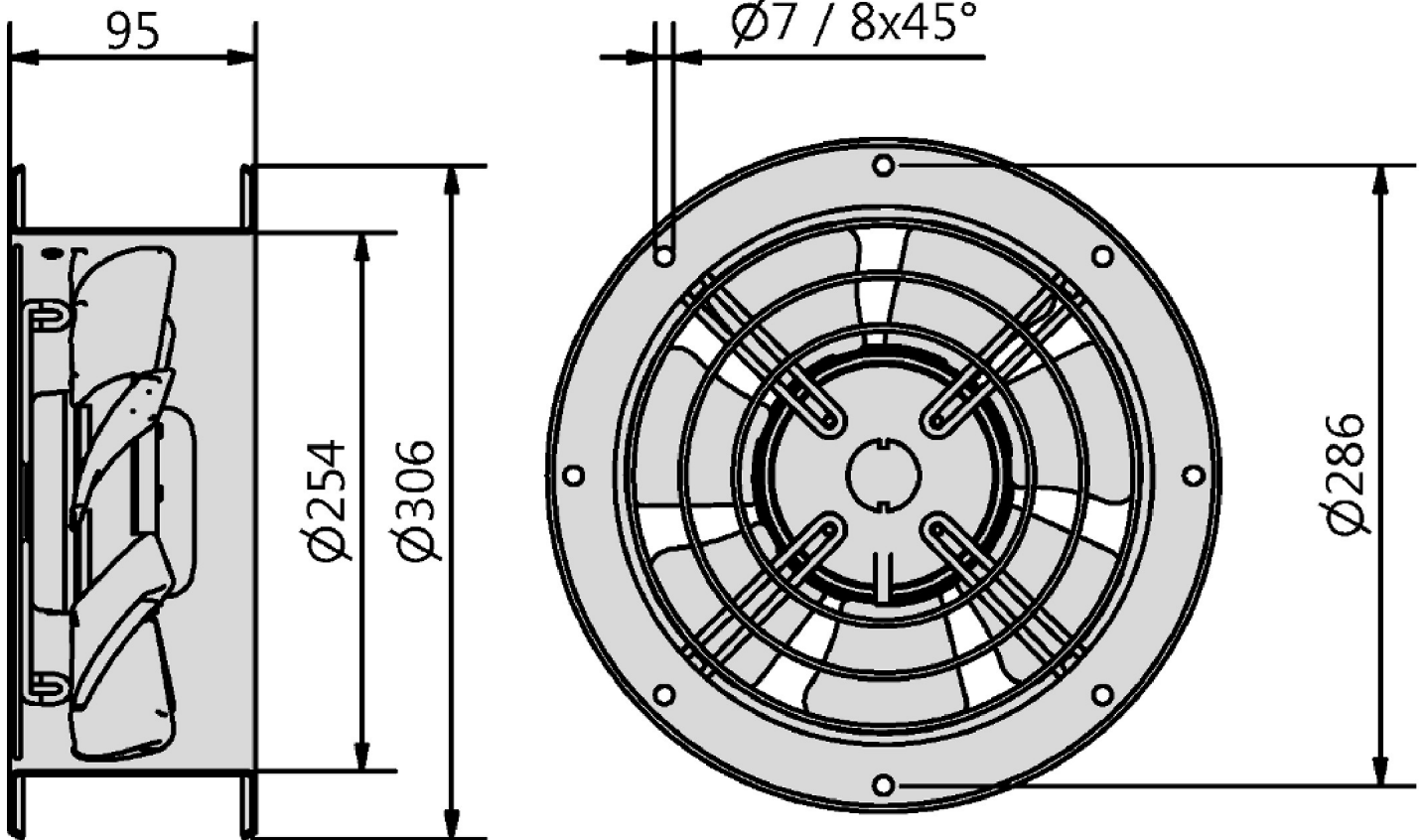


Type: **ER 250-2.3CF**

Art.-No.: E10-25001



Förderrichtung / Air Direction "A"





Type: **ER 250-2.3CF**  
 Art.-No.: E10-25001

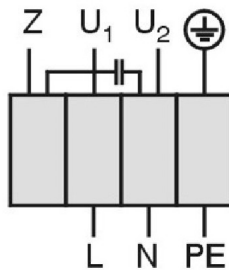


Einphasenwechselstrommotor mit Betriebskondensator und Thermostatschalter.  
 Thermostatschalter intern mit der Wicklung in Reihe geschaltet.

**Single phase A.C. motor with operating capacitor and thermostatic switch.**  
**Thermostatic switch internal wired in series with windings.**

**Moteur monophasé avec condensateur permanent et interrupteur**  
**thermostatique en série avec le bobinage en cas de branchement**

TK3-20005



U<sub>1</sub> blau / blue / bleu  
 U<sub>2</sub> schwarz / black / noir  
 Z braun / brown / brun  
 PE gelb-grün  
 yellow-green  
 jaun-vert

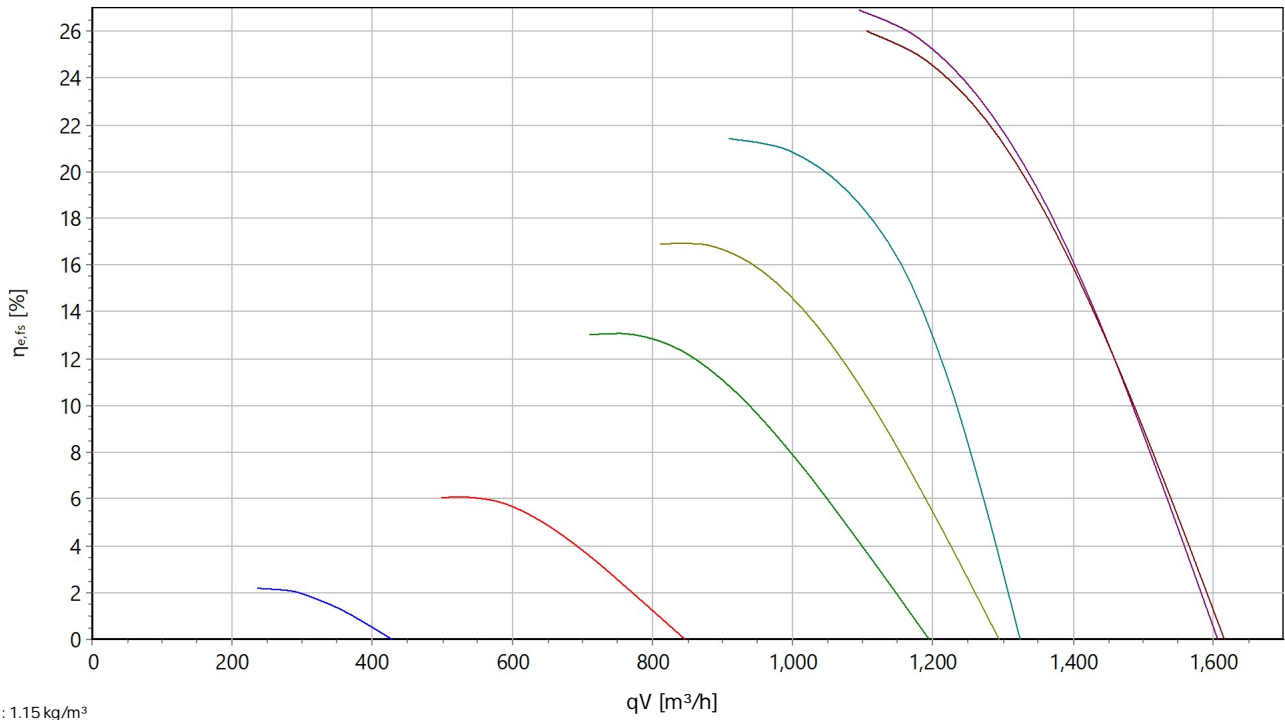
01.009



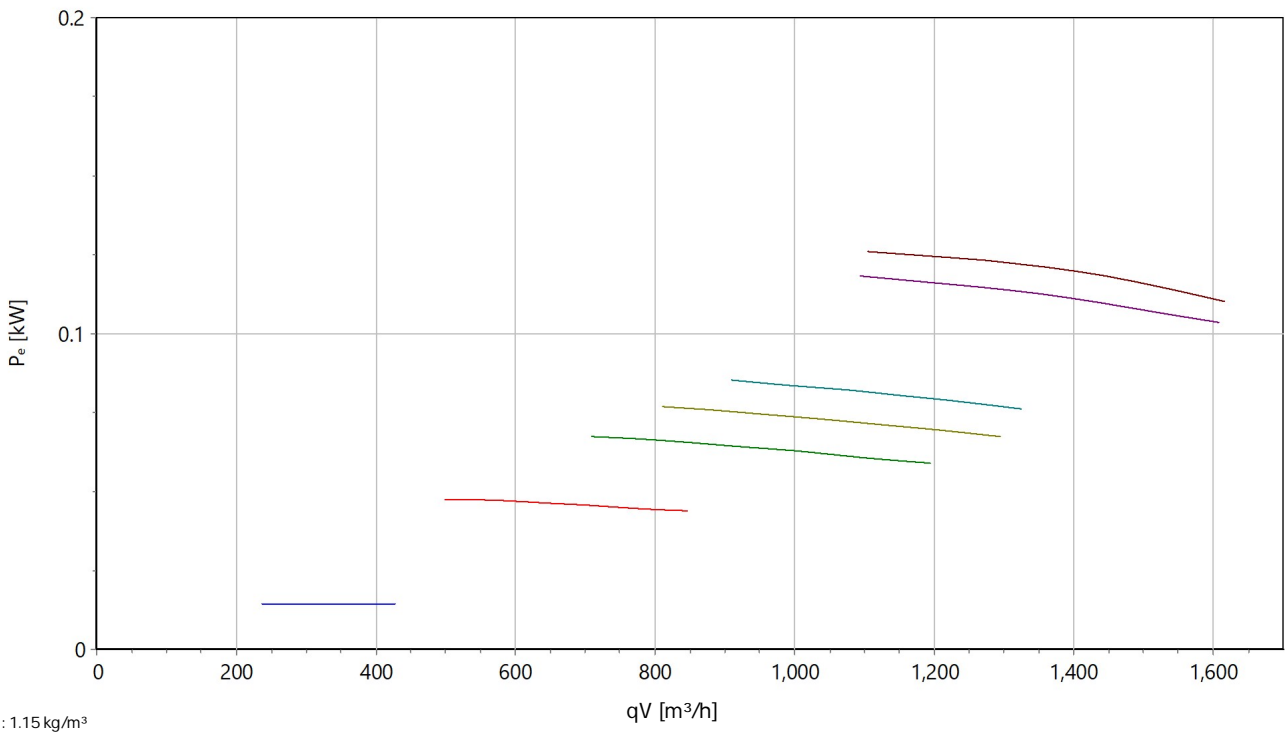
Type: **ER 250-2.3CF**  
 Art.-No.: E10-25001



stat. Efficiency



Input power





Type: **ER 250-2.3CF**  
 Art.-No.: E10-25001



Sound power

