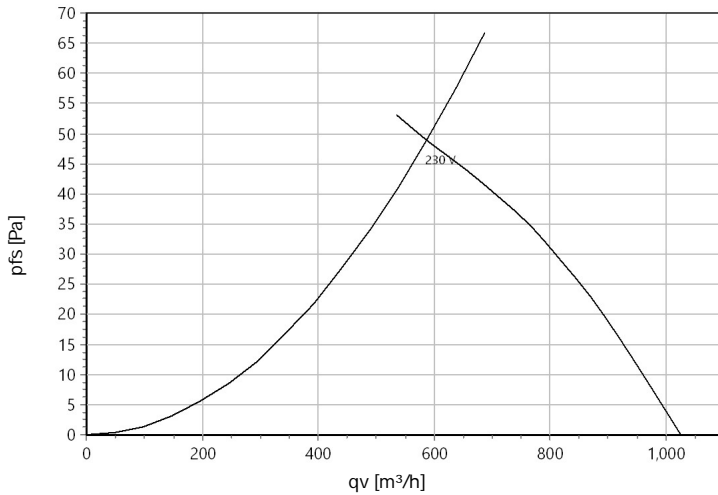




Type: **ER 250-4.3CF**  
Art.-No.: E10-25000



Curve:



: 1.15 kg/m³

Nominal Data:

| U [V] | f [Hz] | C [µF] | P <sub>e</sub> [kW] | I <sub>N</sub> [A] | n <sub>N</sub> [r/min] | t <sub>R</sub> [°C] | k <sub>10</sub> [m²s/h] | I <sub>A</sub> / I <sub>N</sub> | IP    | m [kg] |
|-------|--------|--------|---------------------|--------------------|------------------------|---------------------|-------------------------|---------------------------------|-------|--------|
| 230   | 50     | 1.5    | 0.054               | 0.25               | 1315                   | -25 .. +70          | -                       | 1.6                             | IP 44 | 3.5    |

Sound Data:

| Frequency                       | 125Hz | 250Hz | 500Hz | 1kHz | 2kHz | 4kHz | 8kHz | Distances                       | 1 m | 4 m |
|---------------------------------|-------|-------|-------|------|------|------|------|---------------------------------|-----|-----|
| L <sub>wA</sub> (A,in) [dB(A)]  | -28   | -11   | -5    | -6   | -7   | -9   | -17  | L <sub>pA</sub> (A,in) [dB(A)]  | -7  | -17 |
| L <sub>wA</sub> (A,out) [dB(A)] | -24   | -12   | -7    | -6   | -5   | -8   | -19  | L <sub>pA</sub> (A,out) [dB(A)] | -7  | -17 |

Wiring Diagram:

TK3-20005

Einphasenwechselstrommotor mit Betriebskondensator und Thermostatschalter. Thermostatschalter intern mit der Wicklung in Reihe geschaltet.

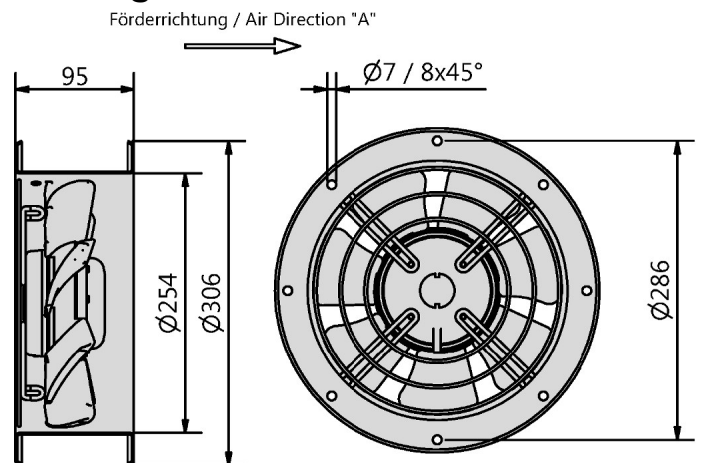
Single phase A.C. motor with operating capacitor and thermostatic switch. Thermostatic switch internal wired in series with windings.

Moteur monophasé avec condensateur permanent et interrupteur thermostatique en série avec le bobinage en cas de branchement

U<sub>1</sub> blau / blue / bleu  
U<sub>2</sub> schwarz / black / noir  
Z braun / brown / brun  
PE gelb-grün / yellow-green / jaun-vert

01.009

Drawing:



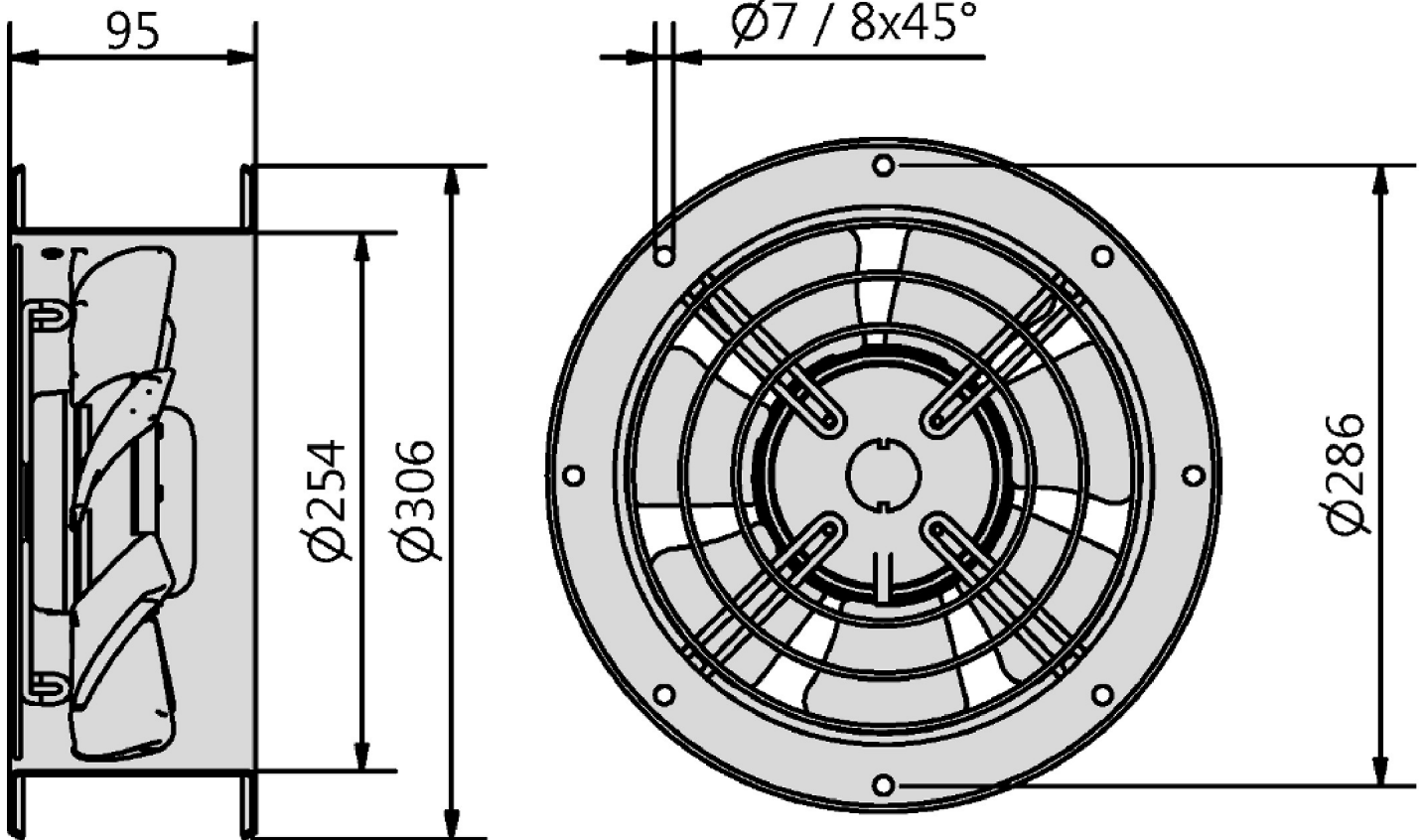


Type: **ER 250-4.3CF**

Art.-No.: E10-25000



Förderrichtung / Air Direction "A"





Type: **ER 250-4.3CF**  
 Art.-No.: E10-25000

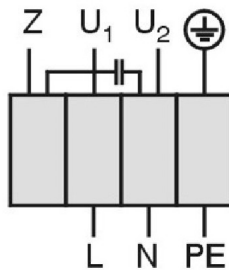


Einphasenwechselstrommotor mit Betriebskondensator und Thermostatschalter.  
 Thermostatschalter intern mit der Wicklung in Reihe geschaltet.

Single phase A.C. motor with operating capacitor and thermostatic switch.  
 Thermostatic switch internal wired in series with windings.

*Moteur monophasé avec condensateur permanent et interrupteur  
 thermostatique en série avec le bobinage en cas de branchement*

TK3-20005



U<sub>1</sub> blau / blue / bleu  
 U<sub>2</sub> schwarz / black / noir  
 Z braun / brown / brun  
 PE gelb-grün  
 yellow-green  
 jaun-vert

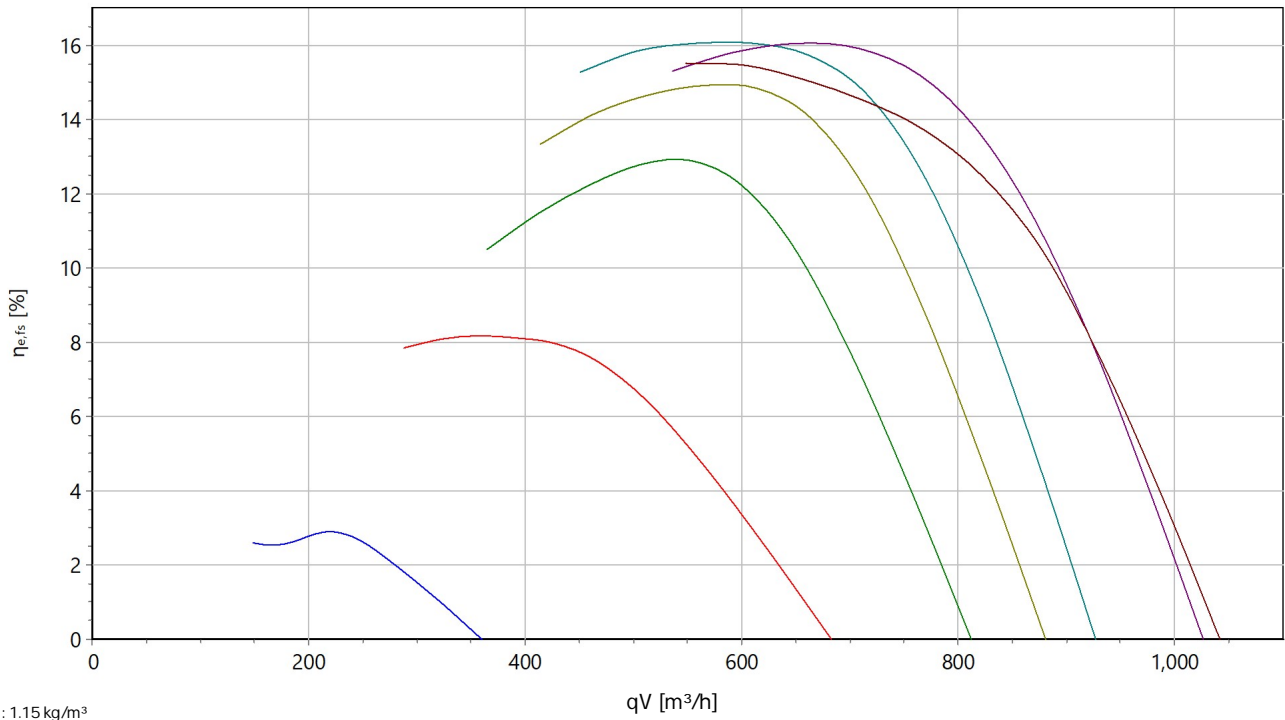
01.009



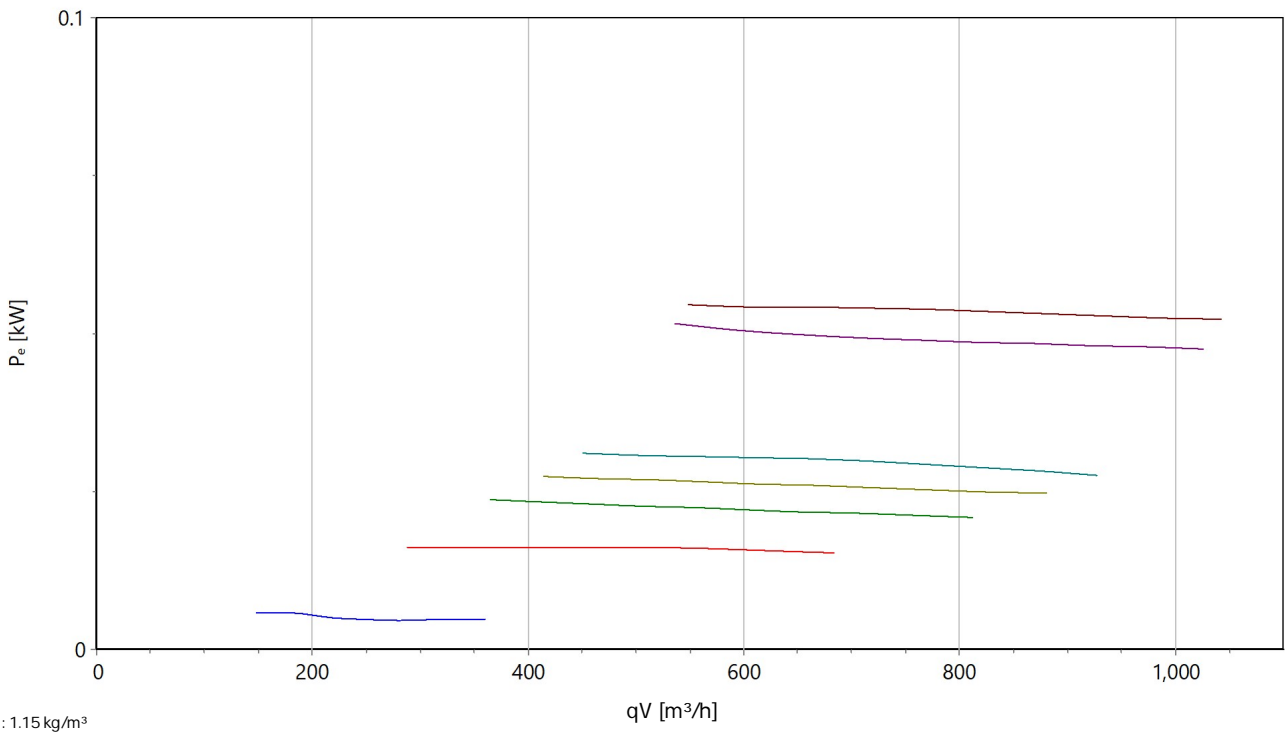
Type: **ER 250-4.3CF**  
 Art.-No.: E10-25000



stat. Efficiency



Input power





Type: **ER 250-4.3CF**  
 Art.-No.: E10-25000



Sound power

