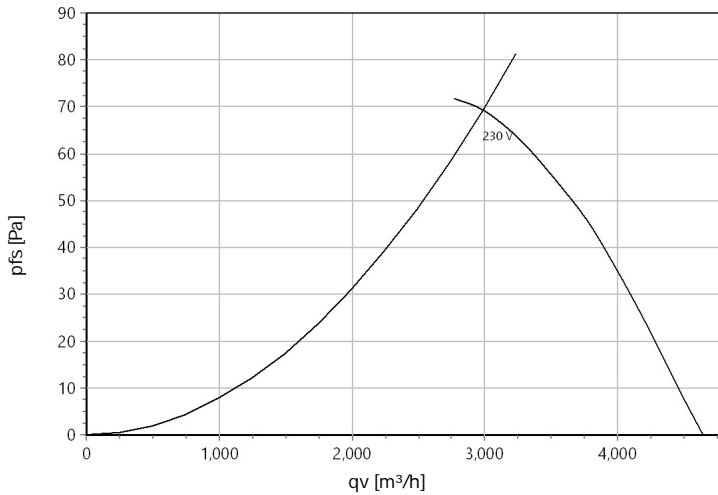




Type: **ER 400-4.4EC**
Art.-No.: **E10-40005**



Curve:



: 1.15 kg/m³

ErP-Data:

| (EU) Nr. 327/2011 | | (Lot11) |
|-------------------|------|---------|
| q _v | 3245 | m³/h |
| p _{fs} | 67 | Pa |
| η _{e,fs} | 29.6 | % |
| P _e | 0.2 | kW |
| n | 1347 | r/min |
| N | 39 | |

Nominal Data:

I 4%

| U [V] | f [Hz] | C [µF] | P _e [kW] | I _N [A] | n _N [r/min] | t _R [°C] | k ₁₀ [m²s/h] | I _A / I _N | IP | m [kg] |
|-------|--------|--------|---------------------|--------------------|------------------------|---------------------|-------------------------|---------------------------------|-------|--------|
| 230 | 50 | 5 | 0.21 | 0.95 | 1350 | -25 .. +60 | - | 2.2 | IP 54 | 7.5 |

Sound Data:

| Frequency | 125Hz | 250Hz | 500Hz | 1kHz | 2kHz | 4kHz | 8kHz | Distances | 1 m | 4 m |
|--------------------------------|-------|-------|-------|------|------|------|------|--------------------------------|-----|-----|
| L _{wA} (A,in) [dB(A)] | -20 | -15 | -6 | -6 | -5 | -9 | -18 | L _{pA} (A,in) [dB(A)] | -7 | -17 |

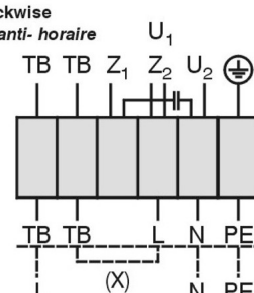
Wiring Diagram:

Einphasenwechselstrommotor mit Betriebskondensator und Thermostatschalter (TB). Bei Verwendung von RE Steuergeräten TB mit der Wicklung in Reihe schalten. Hierfür Brücke (x) einlegen und gestrichelt gezeichnete Anschlüsse belegen.

Single phase A.C. motor with operating capacitor and therostatic switch (TB). TB wired in series with windings if RE controllers are used. Insert bridge (x) and wire connections shon as dash-line on the drawing.

Moteur monophasé avec condensateur permanent et interrupteur thermostatique (TB) branché en série avec le bobinage en cas de branchement avec des régulateurs RE. Mettre un pont (x) et brancher toutes les connexions dessinées en hachuré.

Linkslauf
anti-clockwise
rotation anti-horaire



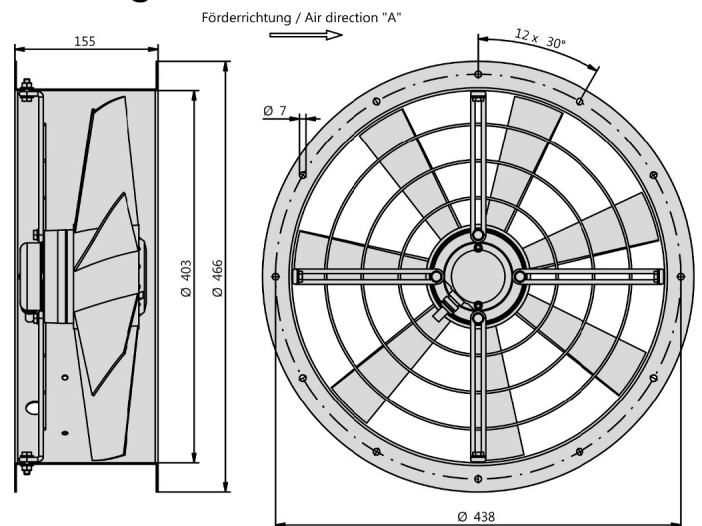
U₁ braun / brown / brun
U₂ blau / blue / bleu
Z₁ schwarz / black / noir
Z₂ orange / orange / orange

TB weiß / white / blanc
PE gelb-grün / yellow-green / jaune-vert

TK3-20003

01.025

Drawing:



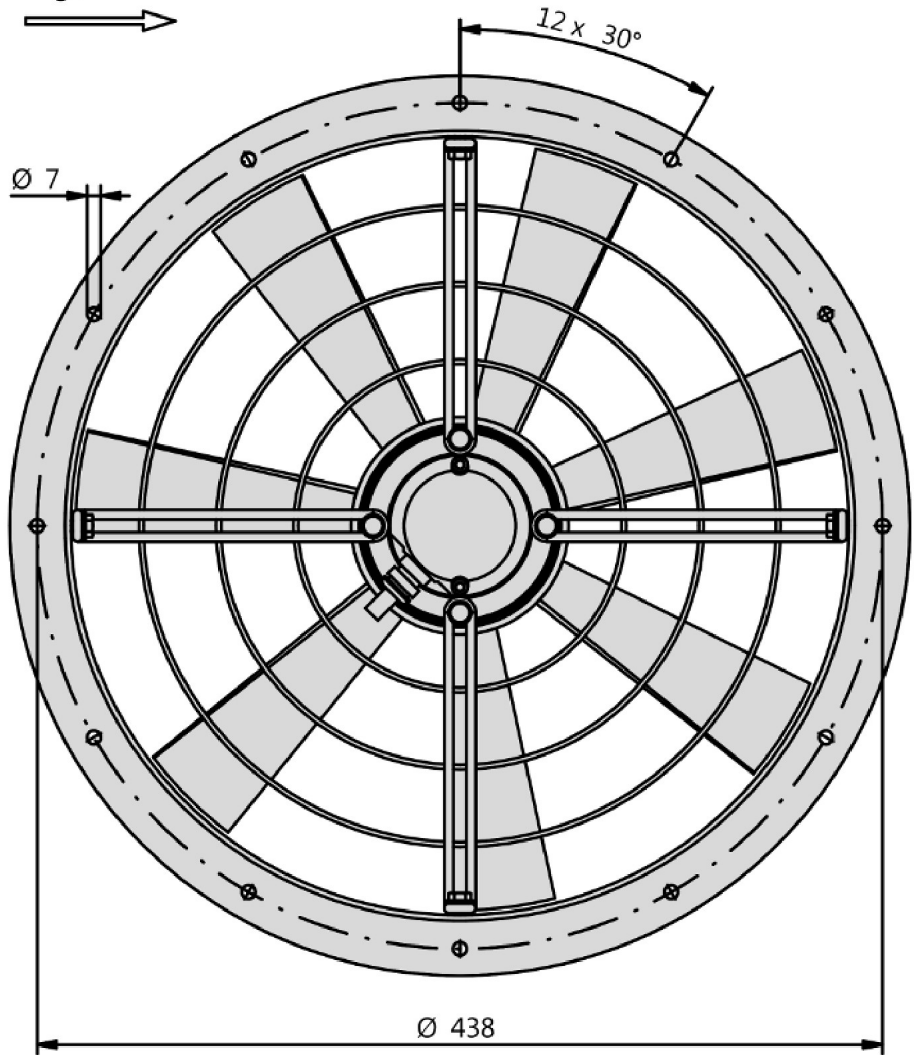
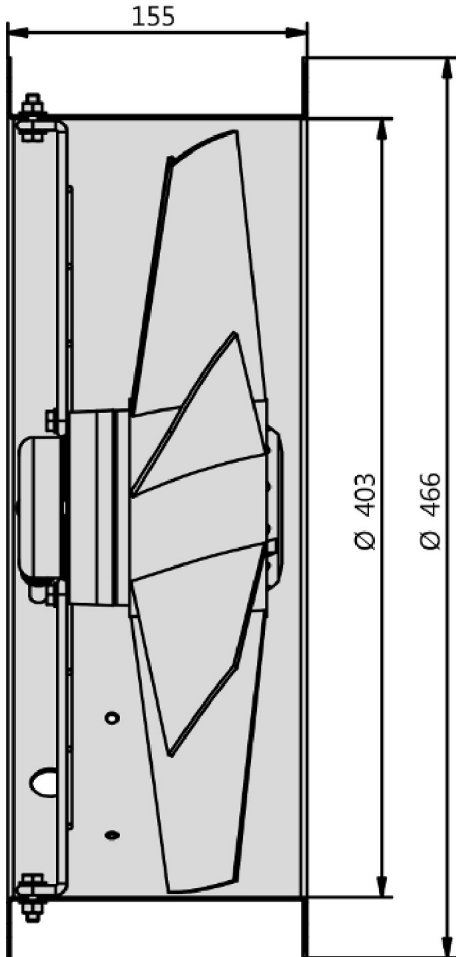


Type: **ER 400-4.4EC**

Art.-No.: E10-40005



Förderrichtung / Air direction "A"





Type: **ER 400-4.4EC**
 Art.-No.: E10-40005

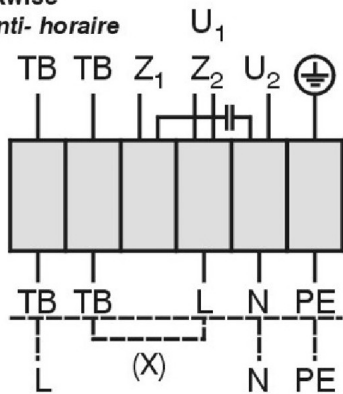


Einphasenwechselstrommotor mit Betriebskondensator und Thermostatschalter (TB). Bei Verwendung von RE Steuergeräten TB mit der Wicklung in Reihe schalten. Hierfür Brücke (x) einlegen und gestrichelt gezeichnete Anschlüsse belegen.

Single phase A.C. motor with operating capacitor and therostatic switch (TB). TB wired in series with windings if RE controllers are used. Insert bridge (x) and wire connections shon as dash-line on the drawing.

Moteur monophasé avec condensateur permanent et interrupteur thermostatique (TB) branché en série avec le bobinage en cas de branchement avec des régulateurs RE. Mettre un pont (x) et brancher toutes les connexions dessinées en hachuré.

Linkslauf
 anti- clockwise
 rotation anti- horaire



U₁ braun / brown / brun
 U₂ blau / blue / bleu
 Z₁ schwarz / black / noir
 Z₂ orange / orange / orange

TB weiß / white / blanc
 PE gelb-grün
 yellow-green
 jaune-vert

01.025

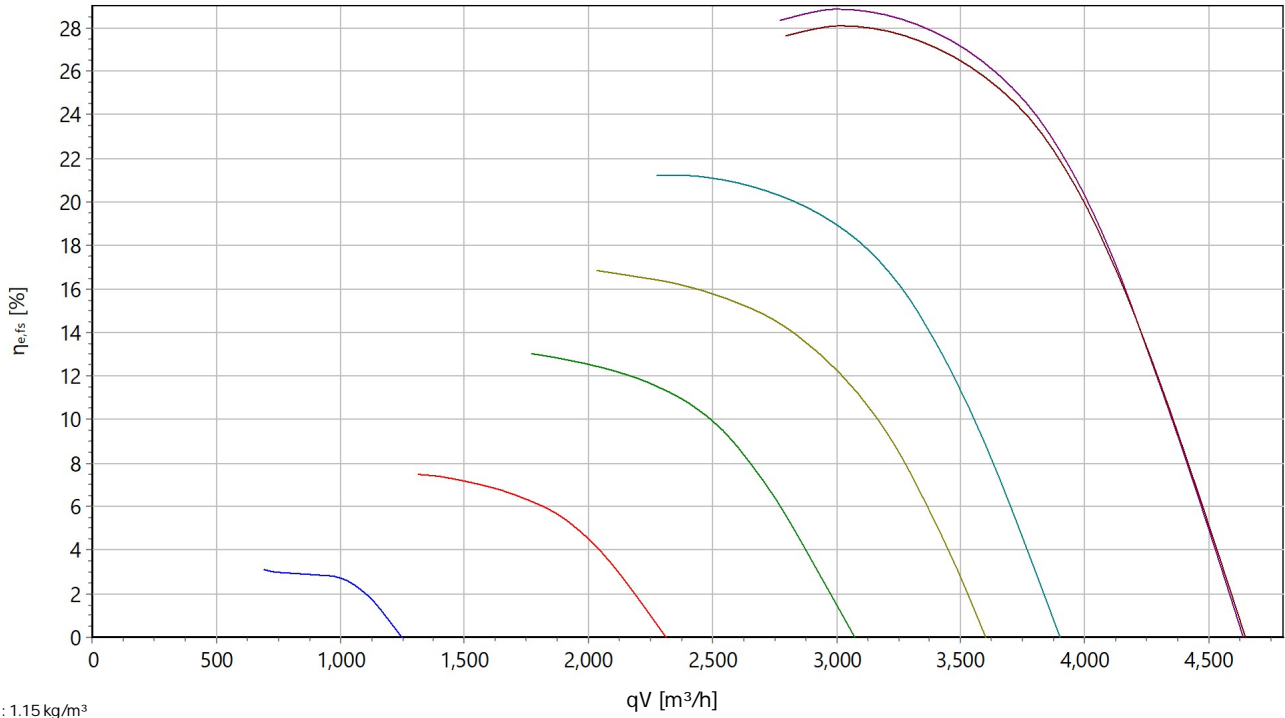
TK3-20003



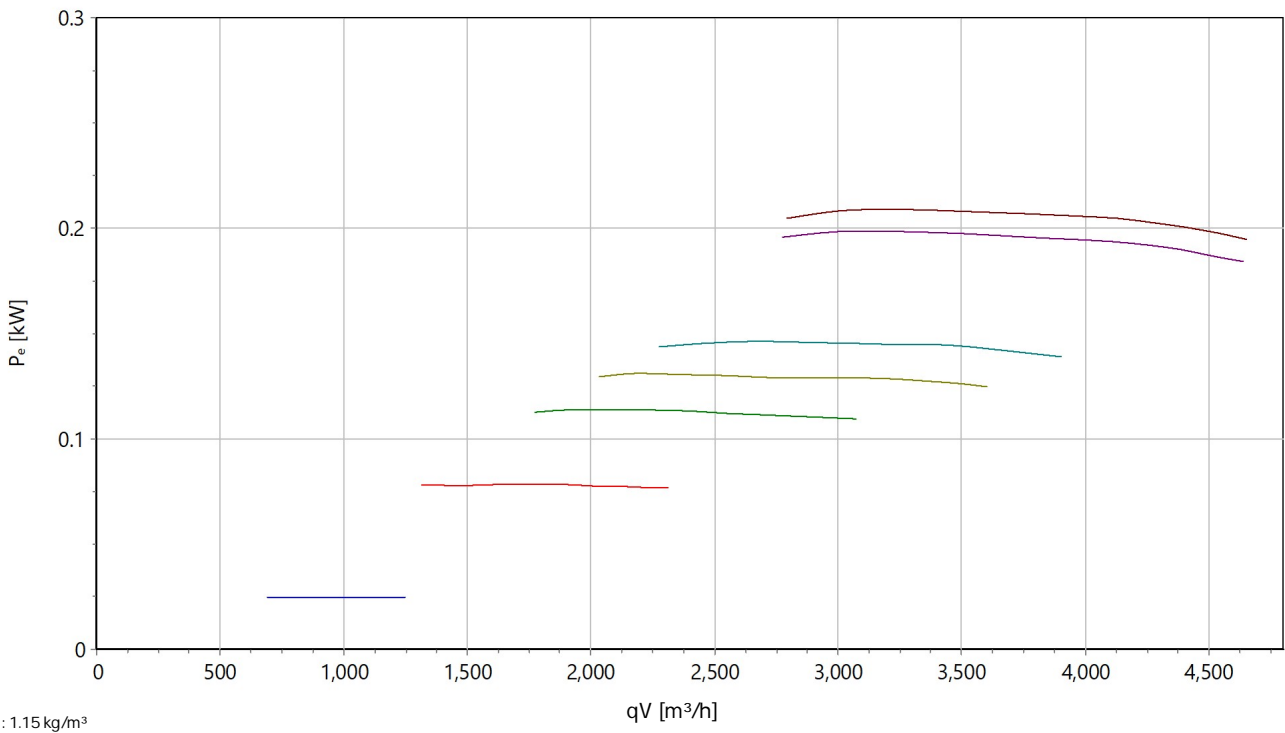
Type: **ER 400-4.4EC**
 Art.-No.: E10-40005



stat. Efficiency



Input power





Type: **ER 400-4.4EC**
 Art.-No.: E10-40005



Sound power

