

Boxventilatoren mit EC-Motor (2. Generation) Box fans with EC-Motor (2. Generation)



Antrieb durch Außenläufermotor mit externer
Kommutierungselektronik

Drive through external rotor motor with external
commutation unit



EC-Unobox-ME ...

1 Inhaltsverzeichnis / Contents

1 Inhaltsverzeichnis / Contents	2
2 Sicherheit / Safety	3
3 Gültigkeitsbereich / Scope	6
4 Allgemeine Beschreibung / Description	6
5 Bestimmungsmäßiger Betrieb / Directed operation	11
5.1 Betrieb gemäß ErP-Richtlinie / Operation according to ErP-Directive	12
6 Lagerung, Transport / Storage, Transport	12
7 Montage und Installation / Installation and mounting	13
7.1 Netzanschluss / Mains supply	14
7.1.1 Netzanschluss Absicherung / Mains fuse protection	14
7.1.2 Verwendung von Motorschutzschaltern / Using motor protection switches	15
7.1.3 Zusätzlicher Schutz durch FI- Schutzschalter / Additional protection	15
8 Anschlussbelegung 01.450/51 Version 1 / Pin connection 01.450/51 version 1	16
9 Anschlussbelegung 01.450/51 Version 2 / Pin connection 01.450/51 version 2	17
10 Inbetriebnahme Set into operation	18
10.1 Anschlusskonfiguration / Configuration to external device	22
10.2 Charakteristik des Alarmrelais / Characteristics of the alarm relay	23
11 Schutzeinrichtungen / Protective features	23
12 Instandhaltung, Wartung / Maintenance, service	24
13 Störungsbehebung / Troubleshooting	24
13.1 Betriebsstörungen / Faults	24
14 Ersatzteile / Spare parts	27
15 Entsorgung / Disposal	27
15.1 Demontage vorbereiten / Preparing disassembly	27
15.2 Maschine zerlegen / Dismantling machine	28
15.3 Komponenten entsorgen / Dispose of components	28
16 Kundendienst, Service, Herstelleradresse / Address of producer	29
17 CE-Kennzeichnung / CE marking	30
17.1 Konformitätserklärung / Declaration of conformity	30
17.2 Einbauerklärung / Declaration of incorporation	30
18 Notizen / Notes	32

2 Sicherheit / Safety

Folgende Symbole weisen Sie auf bestimmte Gefährdungen hin oder geben Ihnen Hinweise zum sicheren Betrieb.



Achtung! Gefahrenstelle! Sicherheitshinweis!

The following symbols refer to particular dangers or give advice for safe operation.

Attention! Danger! Safety advice!



Gefahr durch elektrischen Strom oder hohe Spannung!

Danger from electric current or high voltage!



Quetschgefahr!

Crush danger!



Lebensgefahr! Nicht unter schwebende Last treten!

Danger! Do not step under hanging load!



Vorsicht! Heiße Oberfläche!

Caution! Hot surface!



Wichtige Hinweise, Informationen

Important information



Rosenberg- EC- UNO- Boxen sind nach dem Stand der Technik zum Zeitpunkt der Auslieferung hergestellt! Umfangreiche Material-, Funktions- und Qualitätsprüfungen sichern Ihnen einen hohen Nutzen und lange Lebensdauer! Trotzdem können von diesen Maschinen Gefahren ausgehen, wenn sie von un- ausgebildetem Personal unsachgemäß oder nicht zum bestimmungsgemäßen Gebrauch eingesetzt werden.

Rosenberg EC- UNO Box are produced in accordance with the latest technical standards and our quality assurance program which includes material and function tests ensures that the final product is of a high quality and durability. Nevertheless these fans can be dangerous if they are not used and installed correctly, according to the instructions.

Lesen Sie vor Inbetriebnahme der Ventilatoren diese Betriebsanleitung aufmerksam durch!

Before installing and operating this fan please read this instruction carefully!

- Betreiben Sie den Ventilator ausschließlich in eingebautem Zustand oder mit ordnungsgemäß montiertem Eingreifschutz oder Schutzgitter (Passende, geprüfte Schutzgitter sind als Zubehör lieferbar).
- Montage, elektrischer Anschluss, Wartung und Instandsetzung nur durch ausgebildetes Fachpersonal!
- Betreiben Sie den Ventilator nur bestimmungsgemäß in den angegebenen Leistungsgrenzen (⇒ Typenschild) und mit genehmigten Fördermedien!
- Only use the fan after it has been securely mounted and fitted with protection guards to suit the application (tested guards can be supplied for all fans from our program).
- Installation, electrical and mechanical maintenance and service should only be undertaken by qualified workers!
- The fan must only be used according to its design parameters, with regard to performance (⇒ type plate) and mediums passing through it!

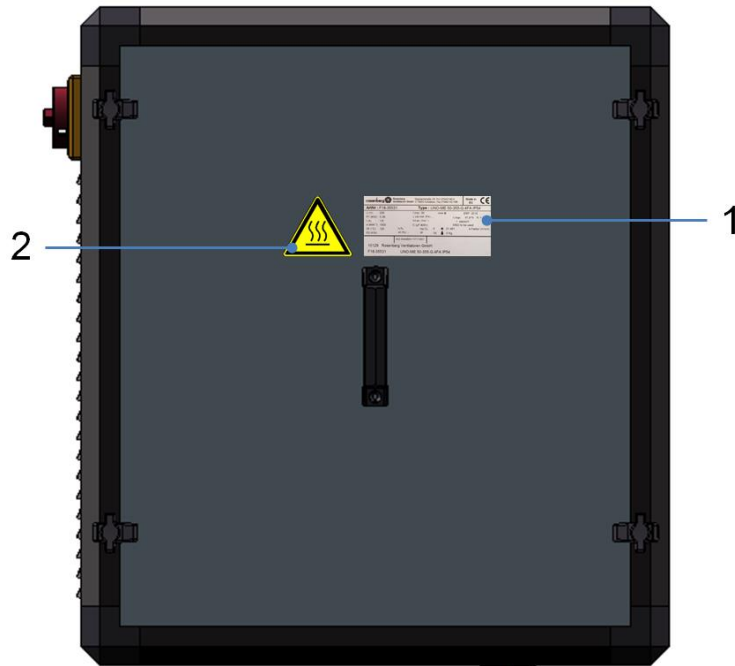


Wichtige Hinweise:

Important Informations:

1) Bedienseite

1) Control side



1) Typenschild

1) Type plate

2) Hinweis: Vorsicht heiße Oberfläche!

2) Information: Caution hot surface!

2) Motorseite

2) Motor side

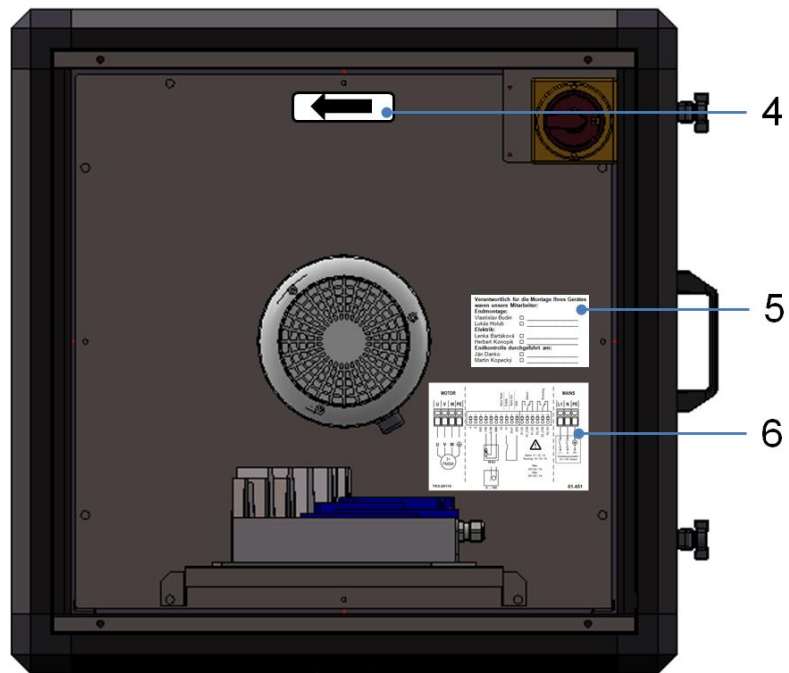


3) Hinweis: Betriebsanleitung innenliegend

3) Information: Operating manual inside

3) Motorinnenraum

3) Engine compartment

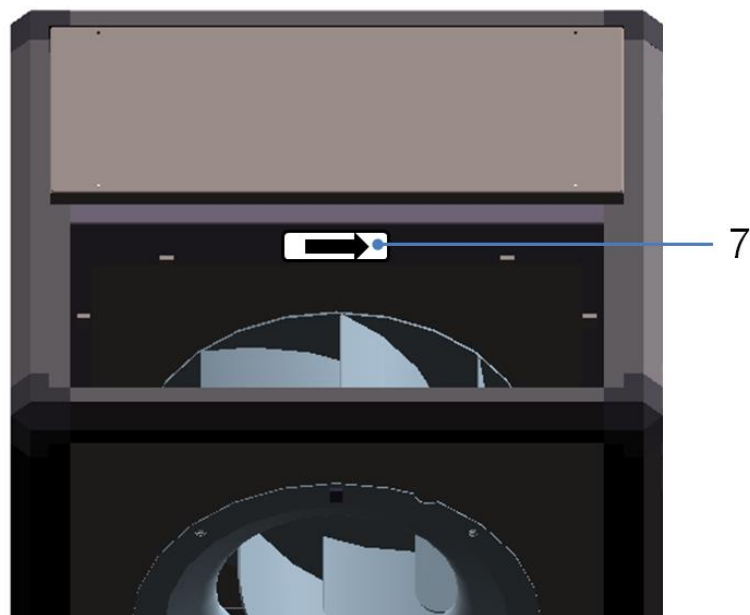


- 4) Drehrichtungspfeil
- 5) Hinweis: Montage und Endkontrolle
- 6) Schaltbild

- 4) Rotation arrow
- 5) Information: Montage and Final inspection
- 6) Wiring diagram

4) Laufradseite

4) Impeller side



- 7) Drehrichtungspfeil

- 7) Rotation arrow

3 Gültigkeitsbereich / Scope

Der Gültigkeitsbereich der vorliegenden Betriebsanleitung umfasst die folgenden Ventilatorbauarten:

- Radialventilatoren in einem kubischen Gehäuse mit einem EC- Motor mit ausgeführter Welle und externem EC- Controller

Typ: EC-Unobox-ME

Die UNO – ME- EC Boxen sind zur besseren Unterscheidung in einem eigenen Artikelnummernkreis zugeordnet. Der Artikelnummernkreis ist F18-xxxx.



Der auf der Titelseite abgedruckte Ventilator stellt eine Beispielkonfiguration dar. Das ausgelieferte Produkt kann daher von der Abbildung abweichen. Die Originalbetriebsanleitung wurde in deutscher Sprache erstellt.

The scope of these operating instructions extends to the following fan designs:

- Centrifugal fans in a cubic enclosure with an EC motor with shaft executed and external EC controller

Type: EC-Unobox-ME

The EC-UNO-ME- boxes are assigned for better differentiation in a separate article number range. The article number range is F18-xxxx.

The printed fan on the front page represents a sample configuration. The delivered product may thus deviate from the illustration. The original document was written in German.

4 Allgemeine Beschreibung / Description

Rosenberg Ventilatoren wurden speziell für den Einsatz in modernen Lüftungs- und Klimaanlage entwickelt und eignen sich zur Förderung von wenig staubhaltiger Luft und leicht aggressiven Gasen und Dämpfen. Die Baugrößen entsprechen der Normzahlenreihe R20 nach DIN 323. Die Größenbezeichnung entspricht dem Laufraddurchmesser.

Bei Ventilatoren mit externer Kommutierungselektronik erfolgt der Netzanschluss an der Elektronik, bzw. am angebauten Geräteschalter.



Die in diesem Produkt eingesetzten EC-Motoren dürfen nicht direkt am Netz betrieben werden. Der Betrieb des Motors ohne externen EC- Controller ist nicht zulässig.

Die Kontaktierung der Steuer- und Signaleingänge erfolgt ebenfalls an der externen Elektronik.

Die Schutzart der Elektronik und des Motors entspricht IP 54 nach DIN EN 60529.

Alle Ventilatoren werden vor der Auslieferung im Werk statisch und dynamisch gewuchtet.

Rosenberg fans were especially developed for use in modern ventilation systems and air handling units. By using the external rotor motor there are significant technical advantages in operation over conventional fans. The fan sizes correspond to the standard number row R20 according to DIN 323. The fan size corresponds to the impeller diameter.

At the fans with external power electronics the connection of the mains is direct at the electronics or at the mounted service switch.

The EC motors used in this product may not be be-driven directly from the mains. Operation of the motor without an external EC controller is not allowed.

The control leads are also connected directly at the electronics. The system of protection of electronics and the motor corresponds to IP 54 according to DIN EN 60529.

All fans are statically and dynamically balanced as a composite unit in our factory.

Beschreibung

Die durchaus flexiblen und kompakten EC-Unoboxen-ME sind zur Förderung kleiner bis mittlerer Volumenströme bei erhöhten Fördermittelttemperaturen konzipiert. Die EC-Unobox-ME ist für den Einsatz in Küchenabluft nach VDI 2052 geeignet. Eine abnehmbare Wartungstüre, eine integrierte Tropfwanne mit Kondensatablaufstutzen sowie die speziellen Dichtlippen gehören ebenso zu den Lieferstandards wie der außerhalb des Luftstroms angeordnete EC-Motor. Als Kanalverbinder sind bei Küchenabluft zwingend Dämmstutzen (DS) zu verwenden.

Das Gehäuse besteht aus einem Gehäuserahmen mit zwei Kammer Aluminium-Hohlprofilen und Kunststoffecken, sowie aus doppelschaligen, 20mm starken Paneelen aus verzinktem Stahlblech mit Isolierung aus nicht brennbaren, schall- und wärmedämmenden Glaswollmatten. Standardmäßig ist eine Tropfwanne im Geräteboden integriert, dabei sind die Anschlussöffnungen für den Ablaufstutzen mit Blindstopfen versehen. Der passende Kondensatablaufstutzen KAS.1 ist bereits im Lieferumfang enthalten (LOSE, 3/4") und kann bei Bedarf einfach an den Befestigungsöffnungen montiert werden. Zusätzlichen Schutz und Dichtheit bieten die speziellen Dichtlippen aus EPDM, die sich an die Gehäuseinnenwände ideal anpassen. Wahlweise kann die Ausblasseite (oben oder seitlich) ausgewählt werden, am Montageort ist eine Änderung der Luftaustritt- und Bedienseite durch umsetzen der flexiblen Paneele jederzeit möglich. Diese Flexibilität sorgt für höchste Anpassungsmöglichkeiten an die baulichen Gegebenheiten. Die Aufstellung im Freien ist mit weiterem Zubehör wie Regendach, Ausblashaube, usw. möglich.

Es kommen rückwärtsgekrümmte Hochleistungslaufräder aus Aluminium zum Einsatz. Der Antrieb erfolgt über einen im Radiallaufrad eingebauten energiesparenden EC-Motor. Die Motor- und Laufradeinheit ist für Wartungsarbeiten komplett über Hilfsschienen ausziehbar. Der integrierte Motorschutz wird über ein Alarmrelais signalisiert. Der elektrische Anschluss erfolgt am vormontierten und in dem Gehäuse eingelassenen Geräteausschalter. In der Ausführung „Steuerbetrieb“ (Standard) wird die Drehzahl über ein 0-10V Signal oder ein Potentiometer (Zubehör) stufenlos vorgegeben.

Der Anschluss hierfür findet direkt am EC-Controller im Inneren der EC-Unobox-ME statt.

Description

The quite flexible and compact EC-Uno-ME is designed to promote small and medium flow rates at elevated operating temperatures. The EC-Unobox-ME is suitable for use in kitchen exhaust conforms to VDI 2052. A detachable service door, a built-drip pan with condensate drain and the special sealing lips are also part of the delivery standard as the outside of the airflow arranged EC motor. As duct connection are mandatory for kitchen exhaust use the insulating connection (DS).

The casing consists of a case frame with two chambers aluminum-hollow profile and plastic corners as well as double shell 20mm thick panels made of galvanized steel sheet with isolation made of non-flammable, sound and heat insulating glass wool mats. As standard the drip pan is integrated in the bottom and the connection openings for the drain outlets are equipped with blind plug. The suitable condensation drain outlets KAS 1 is already included in the scope of delivery (LOSE, 3/4") and can be, if needed, mounted on the fixing holes. The special lip seals, which ideally adapt to the interior of the wall case made of EPDM offer additional protection and tightness. Optionally the discharge-side (above or from the side) can be selected. At the installation site a modification of the air discharge and control side is possible at any time by setting of the flexible panels. This flexibility ensures high adaption possibilities to the structural circumstances. The outdoor installation is with accessories like rain cover, discharge hood etc. possible.

Backward curved high performance impellers made of aluminum were used. The drive is via energy-saving EC-Motor mounted in the radial impeller. The motor and impeller unit can be completely extractable via assister rails for maintenance work. The integrated motor protection is signaled through an alarm relay. The electrical connection takes place on the pre-assembled and in the case embedded device-off switch. In the version "control mode" (standard) the speed is adjusted via 0-10V Signal or through a potentiometer (accessory).

The connection takes place directly on the EC-Controller inside the EC-Unobox-ME.

Aufbaubeispiel (Innenaufstellung):

Application example (Indoor siting):

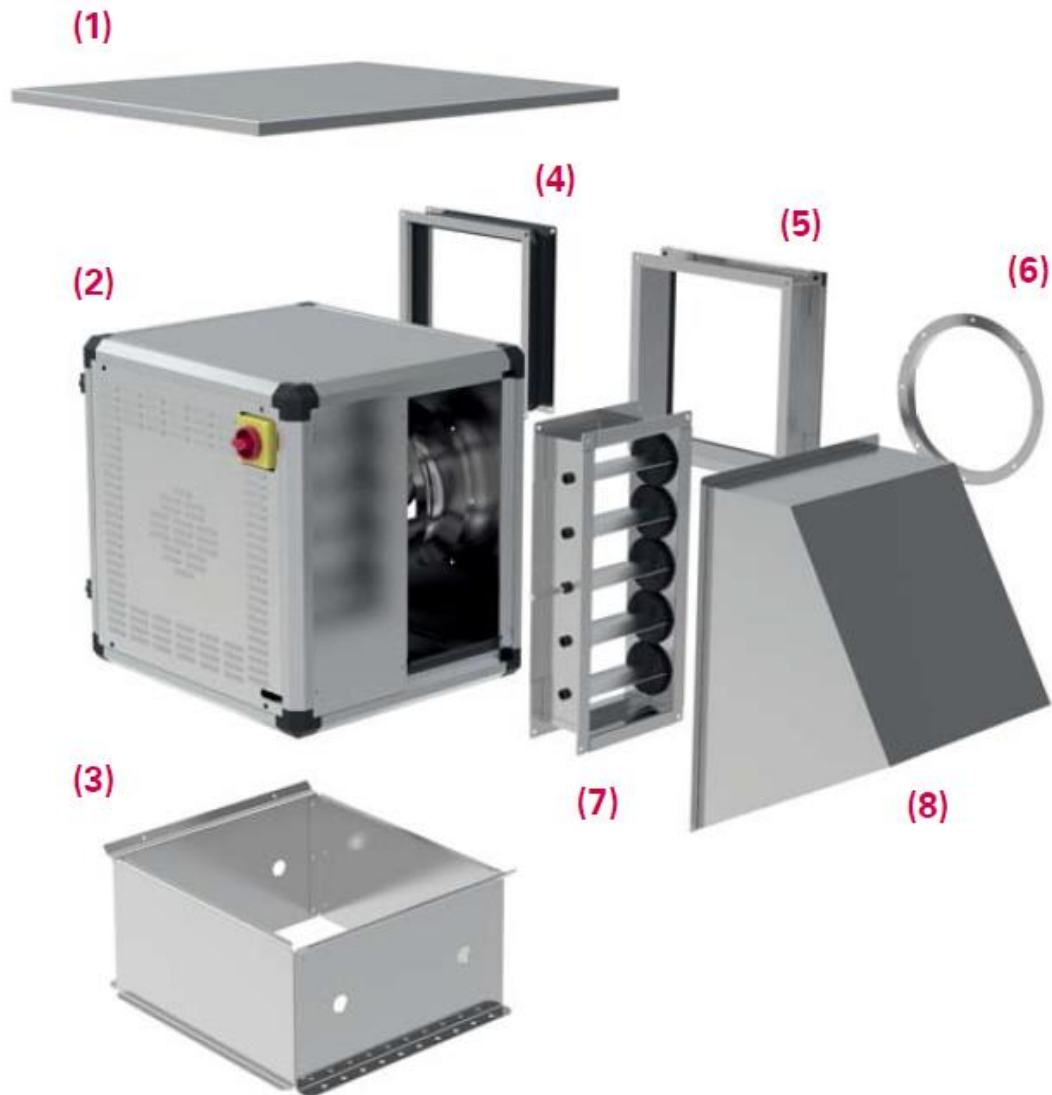


- 1) **ELS** - Elastischer Stutzen
- 2) **DS** - Dämmstutzen
- 3) **UGS** - Übergangsstück
- 4) **JKL** - Jalousieklappe
- 5) **EC-Unobox-ME**
- 6) **FUS** - Fußschiene
- 7) **ASF** - Ansaugflansch
- 8) **DS** - Dämmstutzen
- 9) **ELS** - Elastische Stutzen

- 1) **ELS** - Flexible connection
- 2) **DS** - Insulating connection
- 3) **UGS** - Adapter piece
- 4) **JKL** - Air damper
- 5) **EC-Unobox-ME**
- 6) **FUS** - Mounting track
- 7) **ASF** - Inlet flange
- 8) **DS** - Insulating connection
- 9) **ELS** - Flexible connection

Aufbaubeispiel (Außenanstellung):

Application example (Outdoor siting):

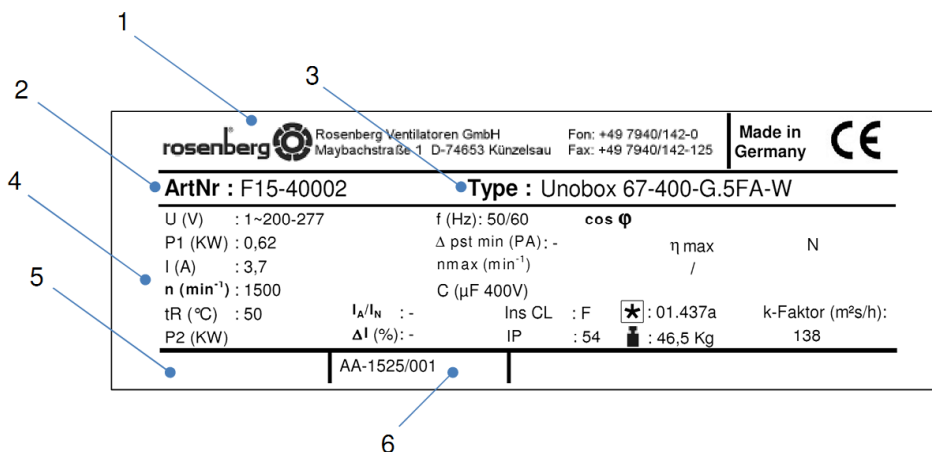


- 1) **WSD** - Wetterschutzdach
- 2) EC-Unobox-ME
- 3) **GR** - Grundrahmen
- 4) **ELS** - Elastischer Stutzen
- 5) **DS** - Dämmstutzen
- 6) **ASF** - Ansaugflansch
- 7) **JKL** - Jalousieklappe
- 8) **ABH** - Ausblashaube

- 1) **WSD** - Weather protection guard
- 2) EC-Unobox-ME
- 3) **GR** - Bass Frame
- 4) **ELS** - Flexible connection
- 5) **DS** - Insulating connection
- 6) **ASF** - Inlet flange
- 7) **JKL** - Air damper
- 8) **ABH** - Outlet cover

Typenschild:

Type plate:

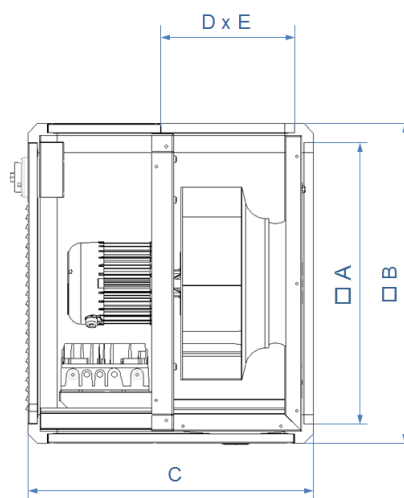


- 1) Herstelleradresse
- 2) Artikelnummer
- 3) Typenbezeichnung
- 4) technische Daten
- 5) Auftragsnummer / Position
- 6) Produktionsnummer / Produktionsdatum

- 1) Manufacturer address
- 2) Article number
- 3) Type
- 4) Technical data
- 5) Order number / Position
- 6) Production number / Production date

Abmessungen:

Dimension:



Typ Type	Anschluss Connection	Höhe Height	Länge Length	Breite Width	Länge Length
[Uno-ME ...]	A [mm]	B [mm]	C [mm]	D [mm]	E [mm]
50/355-G.4FA	420	500	540	240	420
67/400-G.5FF	590	670	600	280	590
67/450-G.6EF	590	670	600	280	590
80/500-G.6HA	720	800	740	360	720
80/560-G.6LA	720	800	740	360	720
80/630-G.8FF	720	800	740	360	720

5 Bestimmungsmäßiger Betrieb / Directed operation



Zur bestimmungsgemäßen Verwendung gehört auch das Einhalten der in dieser Betriebsanleitung beschriebenen Vorgehensweisen bei Montage, Betrieb und Instandhaltung.

Wir weisen darauf hin, dass diese Betriebsanleitung nur gerätebezogen und keinesfalls für die komplette Anlage gilt!

Die in dieser Betriebsanleitung beschriebenen Ventilatoren eignen sich zur Förderung von:

- sauberer Luft
- gering staub- und fetthaltiger Luft
- leicht aggressiven Gasen und Dämpfen
- Medien bis zur max. Luftdichte von 1,2 kg/m³
- Medien bis zur max. Feuchte von 95% (nicht betauend)
- Fördermitteln mit einer Temperatur von -20°C bis +120°C
- Max. Umgebungstemperatur bis +50°C (Baugröße 630 max. +40°C)
- die Ventilatoren dürfen nur in symmetrischen und im Sternpunkt geerdeten Netzen betrieben werden. z.B. TN-S, TN-C, TN-C-S, TN



- **Der Ventilator darf nicht in explosionsfähiger Atmosphäre betrieben werden**
- Die Geräte dürfen nur in der Einbaulage Welle horizontal betrieben werden
- Ein freier Mindestabstand von 50cm zum Motorbelüftungsgitter muss eingehalten werden.
- Der Kondensatablauf muss sich immer am tiefsten Punkt des Ventilatorgehäuses befinden
- Der Kondensatablauf muss bei Küchenabluft installiert und angeschlossen sein (im Motorraum innenliegend)
- Die Außenaufstellung ist ohne geeignetem Witterungsschutz (z.B. Regendach) nicht zulässig
- Bei Küchenabluft ist gem. VDI 2052 eine ausreichende Vorfilterung notwendig

Directed operation contains also keeping the proceedings described in this operating manual at Installation, mounting and maintenance.

We refer that the existing operating instruction are valid only for the fan described in this manual.

Direct-driven fans can be used for ventilation of:

- clean air
- air with low rate of dirt or grease particle
- slightly aggressive gases and fumes
- mediums up to an atmospheric density of 1,2 kg/m³
- mediums up to a max. humidity of 95% (no condensing)
- mediums passing through with a temperature of -20°C up to +120°C
- Max. ambient air temperature up to +50°C (Size 630 max. +40°C).
- The fans must be operated in a neutral point earthed networks (Transformer in Y-connection) The fan must supplied by symmetrical sinusoidal earthling system (TN-S, TN-C, TN-C-S, TN)
- **Do not operate this fan in an explosive atmosphere.**
- **The units may be operated only in the mounting position "shaft horizontal"**
- **Free distance of 50cm to the motor air inlet is necessary.**
- **The condensate drain must always be located at the lowest point of the fan housing**
- **For kitchen exhaust applications the condensate drain must be installed and connected (in Motor side enclosed)**
- **The outdoor installation is not allowed without suitable weather protection (e.g. weather proof)**
- **For kitchen exhaust applications an adequate pre-filtering is necessary (comparatively to VDI 2052)**

5.1 Betrieb gemäß ErP-Richtlinie / Operation according to ErP-Directive



Gemäß Verordnung 1253/2014/EU müssen Ventilatoren im Geltungsbereich mindestens „3-Stufig + AUS“ betrieben werden.

Je nach Motor ergeben sich für Rosenberg Ventilatoren 3 Varianten

- Ventilator mit EC-Außenläufermotor: Drehzahlregelung integriert, kein zusätzliches Gerät notwendig

Verantwortlich für den konformen, mehrstufigen Betrieb ist der Betreiber. Entsprechende Schaltgeräte sind als Zubehör verfügbar.

According to the regulation 1253/2014/EU the fans in the scope of application must be operated at least „3-Stage + OFF“.

Depending on the motor 3 variants are possible for the Rosenberg Fans

- Fans with EC-External rotor motor: speed control integrated, no additional device necessary

Responsible for the compliant, multi-stage operation is the operator. Appropriate switching device are available as accessory.

6 Lagerung, Transport / Storage, Transport

- Lagern Sie den Ventilator in seiner Originalverpackung trocken und wettergeschützt.
- Decken Sie offene Paletten mit Planen ab und schützen Sie die Ventilatoren vor Schmutzeinwirkung (z.B. Späne, Steine, Draht usw.) und unzulässig hoher Feuchtigkeit.
- Halten Sie Lagertemperaturen zwischen - 30 °C und + 80 °C ein.
- Bei Lagerzeiträumen von über 1 Jahr prüfen Sie vor der Montage die Leichtigkeit der Lager (⇒ Drehen mit der Hand). Ebenso sind vor der Inbetriebnahme die Spaltabstände von rotierenden Teilen zu überprüfen (⇒ Montage).
- Transportieren Sie den Ventilator mit den geeigneten Lastaufnahmemitteln (⇒ Gewicht: laut Ventilatortypenschild)
- Das Verwinden des Gehäuses oder andere Beschädigungen sind zu vermeiden.
- Geeignete Montagehilfen wie z.B. vorschriftsmäßige Gerüste sind zu verwenden.
- Store the fan on a dry place and weather protected in its original packing.
- Cover open palettes with a tarpaulin and protect the fans against influence of dirt (i.e. stones, splinters, wires, etc.).
- Storage temperatures between - 30 °C and + 80 °C.
- With storage times of more than 1 year please check the bearings on soft running before mounting (⇒ turn by hand). Prior to putting in operation the gap distances of rotating components must also be checked (⇒ assembly).
- Transport the fan with suitable loading means. (⇒ weight as signed on the type plate).
- Avoid a distortion of casing or blades or other damage.
- Use suitable assembling means as e.g. scaffolds conforming to specifications.



Lebensgefahr! Nicht unter schwebende Last treten!

Danger! Do not step under hanging load!

7 Montage und Installation / Installation and mounting



Montage und Elektroarbeiten nur durch ausgebildetes und eingewiesenes Fachpersonal und nach den jeweils zutreffenden Vorschriften!

Installation and electric work only by skilled and introduced workers and in accordance to applying regulations!

Der ausgepackte Ventilator ist auf Transportschäden zu überprüfen. Beschädigte Ventilatoren dürfen nicht montiert werden!

The unpacked fan has to be checked for transport damages. Damaged fans must not be installed!

Die Ansaug- und Ausblasöffnungen sind bei Bedarf gegen das Hineinfallen oder Einsaugen von Fremdkörpern durch ein Schutzgitter nach EN 13857 zu sichern.

Prevent falling objects and foreign matter from entering inlet and outlet opening of the fan. The protection guards must be certified to EN 13857.

Im Gefahrenbereich müssen alle leitfähigen Teile an ein Potentialausgleichssystem angeschlossen werden!

In hazardous areas connect components to a voltage equalizing system.

Für alle Ventilatoren gilt:

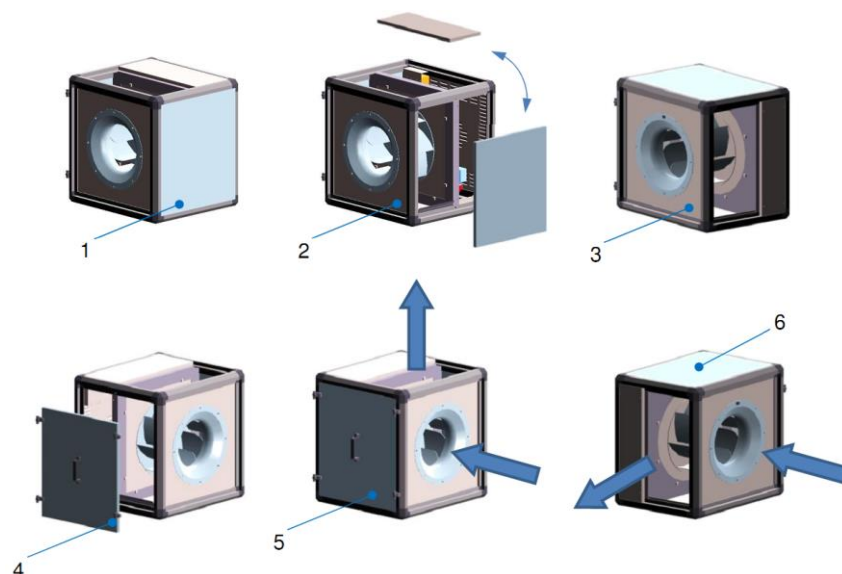
The following applies for all fans:

- Ventilatoren nicht verspannen!
- Verformungen und Verlagerungen dürfen nicht zum Anschlagen oder Schleifen bewegter Teile führen
- Keine Gewalt (hebeln, biegen) anwenden
- Befestigung an allen Befestigungspunkten mit geeigneten Befestigungsmitteln

- Do not distort the fan
- Warping and shifting must not result in knocking or grinding of moving parts
- Do not apply force (levering, bending)
- fastening at all fastening spots with suitable means of mounting

Umbau der Ausblasrichtung:

Change of the discharge direction:



- 1) EC-Unobox-ME mit Ausblas oben
- 2) Umbau der Seitenteile
- 3) EC-Unobox-ME mit Ausblas seitlich
- 4) Bedientüre der EC-Unobox-ME (tauschbar)
- 5) Luftrichtung bei Ausblas oben
- 6) Luftrichtung bei Ausblas seitlich

- 1) EC-Unobox-ME with air outlet at the top
- 2) Conversion of the side parts
- 3) EC-Unobox-ME with air outlet at the side
- 4) Service door of the EC-Unobox-ME (changeable)
- 5) Air direction with outlet at the top
- 6) Air direction with outlet at the side

7.1 Netzanschluss / Mains supply

Kabeldimensionierung:

Verschraubung M20
Kabeldurchmesser 6 -12 mm
Drahtdurchmesser 1,5 mm² bis 4 mm²

Cable definition:

Fittings M20
Cable diameter 6 -12 mm
Wire diameter 1,5 mm² bis 4 mm²



Der Schutzleiteranschluss \oplus muss zwingend angeschlossen und auf Erdpotential geführt werden. Der Schutzleiteranschluss muss mindestens den gleichen Querschnitt als die Netzzuleitung aufweisen!

The ground wire connection \oplus must be absolutely connected at ground potential. The ground wire connection must have at least the same cross section as the power supply!

- Die Ventilatoren dürfen nur in symmetrischen (zulässige Asymmetrie kleiner 2%) und im Sternpunkt geerdeten Netzen betrieben werden. z.B. TN-S, TN-C, TN-C-S, TN
- Einsatz der Ventilatoren nur an Netzen bei dem der THD Anteil kleiner 10 % ist. THD = Total Harmonic Distortion. Dabei gilt dieser Wert zwischen den Netzphasen (L1-L2; L1-L3; L2-L3) und den Netzphasen gegen PE (L1-PE; L2-PE; L3-PE)
- Netzanschluss nach technischen Anschlussbedingungen und den einschlägigen Vorschriften.
- Potentialausgleichssystem ordnungsgemäß an alle leitfähigen Teile anschließen.
- Versorgungsspannungstoleranzen müssen eingehalten werden → Kapitel Schaltbilder. Zu hohe Spannungen können zur Zerstörung des Motors führen.
- Die Typenschildangaben sind zu beachten (Spannung / Frequenz / Temperaturbereich / Schaltbild)
- The fans must be operated in a neutral point earthed networks (Transformer in Y- connection) The fan must supplied by symmetrical (permissible asymmetry less than 2%) sinusoidal earthing system (TN-S, TN-C, TN-C-S, TN)
- The fans can only be used on mains supply in which the THD proportion is less than 10%. THD = Total Harmonic Distortion. It is this value between the mains phases (L1-L2; L1-L3; L2-L3) and the phases to PE (L1-PE; L2-PE; L3-PE)
- Mains supply must be in accordance with technical connection regulations and local ordinances and national electric codes.
- Connect equipotential bonding system regular to all conductive parts.
- Input voltage tolerances must be met → chapter Pin connection. Excessive stress can lead to the destruction of the motor.
- Pay attention to the data plate information (voltage / frequency / temperature range / wiring diagram)

7.1.1 Netzanschluss Absicherung / Mains fuse protection



Der Anschluss an das Niederspannungsnetz hat gemäß EN 60204-1 zu erfolgen.

The connection to the low-voltage system has to take place in accordance with EN 60204-1.

Bei der Installation müssen die Spezifikationen in Bezug auf Kabeltyp und Querschnitt den lokal geltenden Normen entsprechen. Die Zuordnung von Zuleitungsquerschnitt und zugehöriger Absicherungen dient dem Leitungsschutz nicht dem Geräteschutz.

Installation must comply with specifications regarding wire types and cross-section of the local NEC.

The assignment in the table of the cable cross-section and the used fuses are only for cable protection, no device protection.

Schmelzsicherung / fuse		Leitungsschutzschalter / automatic fuse	Leitungsquerschnitt / cable cross-section	
VDE	UL	VDE	mm ²	AWG
10A	J10A	C10A	1,5	16
16A	J15A	C16A	1,5	16
20A	J20A	C20A	2,5	14

7.1.2 Verwendung von Motorschutzschaltern / Using motor protection switches



Die Verwendung von Motorschutzschaltern im Netzspannungsstromkreis des EC- Ventilators, ist nicht zulässig. Zur Gewährleistung des Leitungsschutzes sind die im Abschnitt 7.1.1 angegebenen Sicherungen zu verwenden.

The use of motor protection switches in the mains supply circuit of the EC fan is not permitted. To ensure the mains line protection, see section 7.1.1 for the use of the right fuses.

7.1.3 Zusätzlicher Schutz durch FI- Schutzschalter / Additional protection

Dieses Produkt kann im Fall eines Erdungsfehlers Gleichstrom im Erdschutzleiter versuchen. Werden die 3 Phasen zum EC-Controller nicht exakt gleichzeitig geschaltet, wird während der Schaltzeit ein Strom im Erd-/Massenanschluss generiert, bis alle 3 Phasen angeschlossen sind. Bitte die folgenden Vorsichtsmaßnahmen beachten:

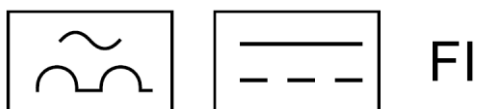
- Wird eine Fehlerstrom-Schutzeinrichtung (FI-Schutzschalter) für zusätzlichen Personenschutz verwendet, nur einen FI-Schutzschalter Type B netzseitig des Produkts benutzen (B-Typ, für Wechsel- und/ oder pulsierenden Strom mit DC-Komponenten und kontinuierlichem Fehlerstrom)
- FI-Schutzschalter vom Typ B müssen alle Bestimmungen der IEC 61008/9 erfüllen
- Schutzerdung von OJ-DV in Kombination mit dem Einsatz von FI-Schutzschaltern, muss immer in Übereinstimmung mit den einschlägigen lokalen und internationalen Vorschriften, Gesetzen und Verordnungen erfolgen.

This product can cause a DC current in the ground protective conductor in the event of a ground fault. If the 3 phases to the OJ-DV are not switched in at exactly the same time, then there will be a generated current in the earthing/ground conductor during the switching time until all 3 phases are connected.

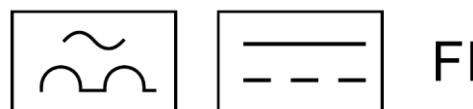
Take notice of the following precautions:

- If a residual current device (RCD) is used for extra personal protection, use only an RCD of Type B on the supply side of this product (B type, for alternating and/or pulsating current with DC components and continuous fault current)
- RCDs of type B must comply with all provisions of IEC 61008/9
- Protective earthing of the OJ-DV in combination with the use of RCDs must always be performed in accordance with the relevant local and international requirements, laws and regulations

Die Schalter müssen mit den beiden gezeigten Symbolen gekennzeichnet sein:



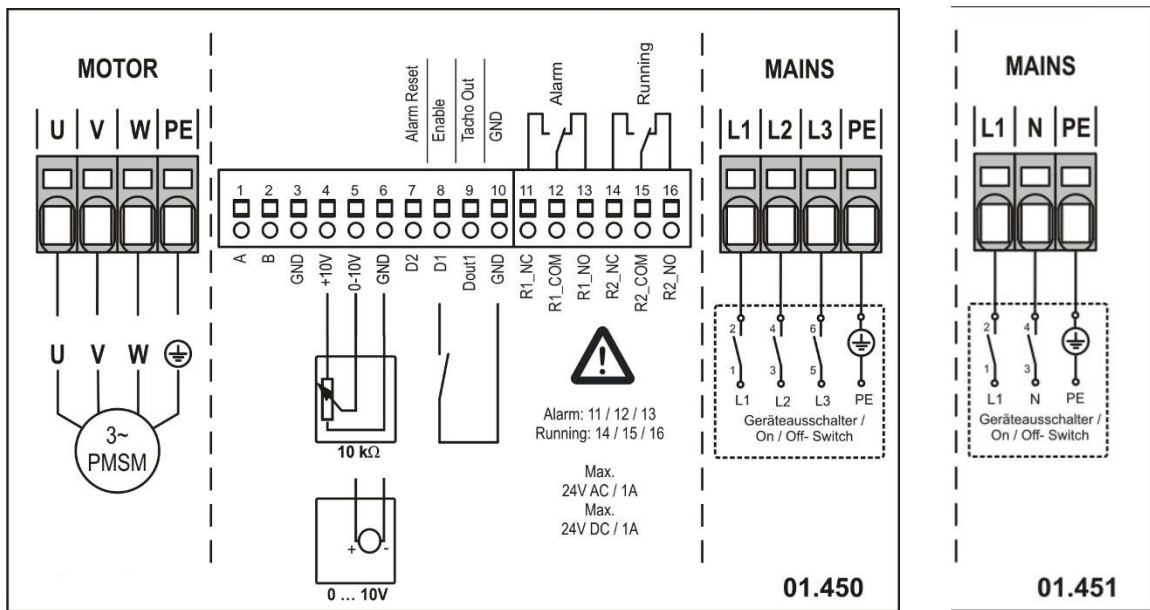
This circuit breaker must be marked with the following symbols:



Bei der Wahl des FI-Schutzschalters ist auf den gesamten Ableitstrom aller elektrischen Ausrüstung der Anlage zu achten.

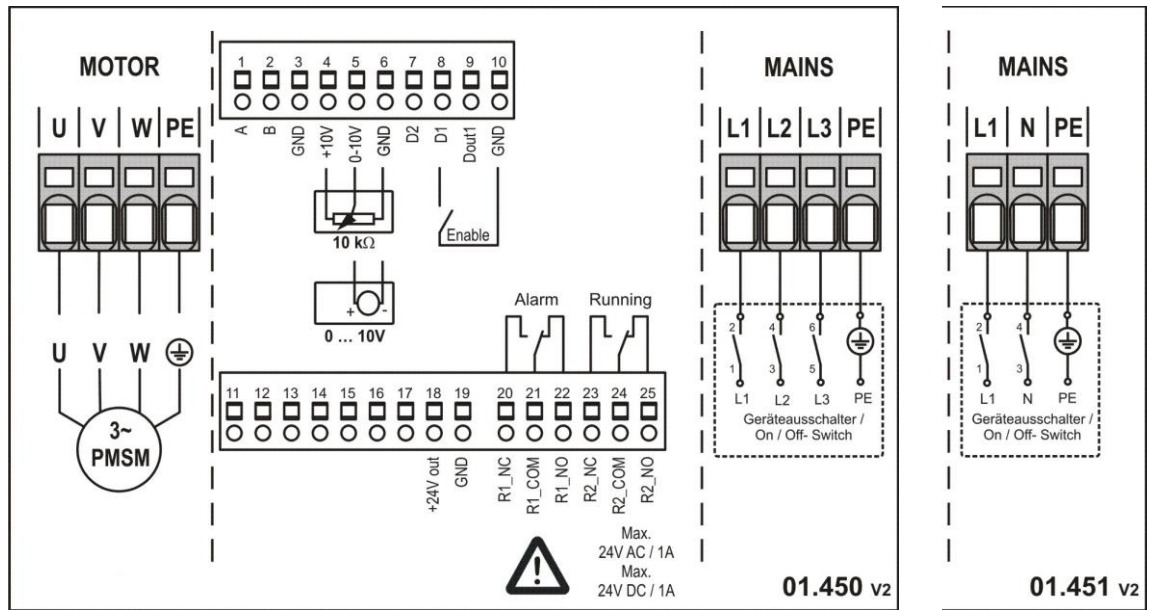
When a RCD is selected, the total leakage current of all the electrical equipment in the installation must be taken into account.

8 Anschlussbelegung 01.450/51 Version 1 / Pin connection 01.450/51 version 1



Nr./ No.	Klemme / terminal	Werkseinstellung / factory setting	Typ / type 3 ~ 400 Volt 50 / 60 Hz	Typ / type 1 ~ 230 Volt 50 / 60 Hz	
1	A	A-RS485	RS485 Bus IN / OUT (nicht ECParm kompatibel)) RS485 Bus IN / OUT (not ECParm compatible))		
2	B	B-RS485			
3	GND	GND			
4	Analog Input	+10V	Spannungsausgang power output	max.20mA / keine Parallelschaltung! max.20mA / no parallel wiring!	
5		0-10V	Sollwertvorgabe rated value	0-10VDC; Eingangswiderstand 60kOhm 0-10VDC; input resistance 60kOhm	
6		GND	GND		
7	D2	Alarmrückstellung alarm reset	Alarm wird durch GND zurückgesetzt. reset alarm by short circuiting.		
8	D1 (Enable)	Start / Stopp start / stop	Freigabe wird durch GND aktiviert. Enable is activated with GND.		
9	Dout1	Digital Output	Externer Pull-Up-Widerstand (1,5 - 22 kΩ / max.24V / max.20mA) Duty cycle min. 50%		
10	GND	GND			
11	Alarm	NC	Schließser bei Fehler + Stromlos closed for failure + power off		
12		COM	Fehlermelderelais alarm relay		
13		NO	Schließser bei Fehlerfrei closed for no failure		
14	Running	NC	Schließser wenn Motor steht closed for motor not running		
15		COM	Motor dreht motor running		
16		NO	Schließser wenn Motor dreht closed for motor running		
			max.24VAC / 1A bzw. 24VDC / 1A max.24VAC / 1A or. 24VDC / 1A		

9 Anschlussbelegung 01.450/51 Version 2 / Pin connection 01.450/51 version 2



Nr./ No.	Klemme / terminal	Werkseinstellung / factory setting	Typ / type 3 ~ 400 Volt 50 / 60 Hz	Typ / type 1 ~ 230 Volt 50 / 60 Hz	
1	A	A-RS485	RS485 Bus IN / OUT (nicht ECParm kompatibel) RS485 Bus IN / OUT (not ECParm compatible)		
2	B	B-RS485			
3	GND	GND			
4	Analog Input	+10V	Spannungsausgang power output	max.20mA / keine Parallelschaltung! max.20mA / no parallel wiring!	
5		0-10V	Sollwertvorgabe rated value	0-10VDC; Eingangswiderstand 60kOhm 0-10VDC; input resistance 60kOhm	
6		GND	GND		
7	D2	Alarmrückstellung alarm reset	Alarm wird durch GND zurückgesetzt. reset alarm by short circuiting.		
8	D1 (Enable)	Start / Stopp start / stop	Freigabe wird durch GND aktiviert. Enable is activated with GND.		
9	Dout1	Digital Output	Externer Pull-Up-Widerstand (1,5 - 22 kΩ / max.24V / max.20mA) Duty cycle min. 50%		
10	GND	GND			
18	+24V out	Spannungsausgang power output	max.100mA / keine Parallelschaltung! max.100mA / no parallel wiring!		
19	GND	GND			
20	Alarm	NC	Schließers bei Fehler + Stromlos closed for failure + power off		 max.24VAC / 1A bzw. 24VDC / 1A max.24VAC / 1A or. 24VDC / 1A
21		COM	Fehlermelderelais alarm relay		
22		NO	Schließers bei Fehlerfrei closed for no failure		
23	Running	NC	Schließers wenn Motor steht closed for motor not running		
24		COM	Motor dreht motor running		
25		NO	Schließers wenn Motor dreht closed for motor running		

10 Inbetriebnahme Set into operation

Die einzelnen elektrischen Komponenten der UNO – ME – EC Boxen sind werksseitig angeschlossen und geprüft. Der Netzanschluss erfolgt am montierten Geräteschalter.

Je nach Netzspannung erfolgt der Anschluss nach folgender Anschlusskennzeichnung:

EC-Controller:

01.451 Anschluss 1~230V Ventilatoren

01.450 Anschluss 3~400V Ventilatoren

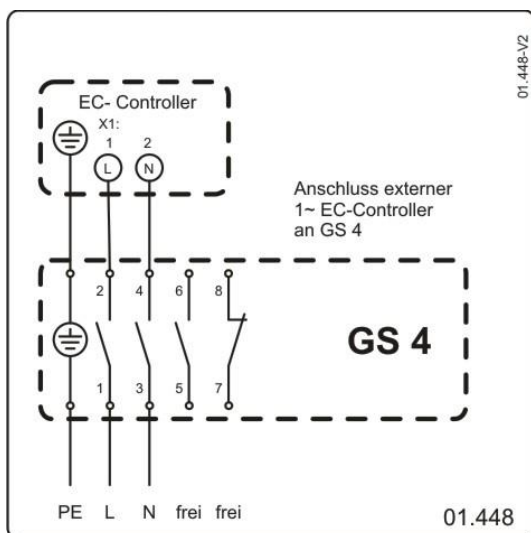


In der Ausführung UNO- ME- EC Box sind die Komponenten EC- Controller, EC-Motor bereits vormontiert. Das Anschlusskabel für die Netzzuleitung muss am Geräteschalter angeschlossen werden. Der Anschluss der Steuerleitungen erfolgt direkt am Klemmkasten des EC-Controllers.

Falschanschluss kann zur Zerstörung der Elektronik führen!

Geräteschalter / Main switch

Netzanschluss / Mains supply: 1~230 V



The individual electrical of the EC-UN-ME boxes are factory wired and tested. The mains connection is at the mounted main switch.

Depending on the mains voltage connection is made according to the following connection labeling:

EC-Controller:

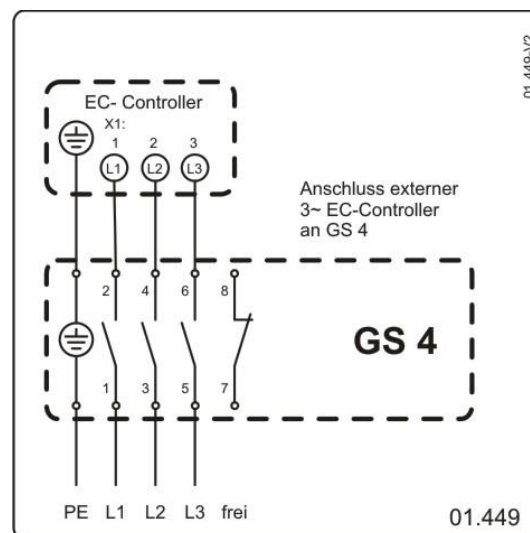
01.451 connection 1~230V fans

01.450 connection 3~400V fans

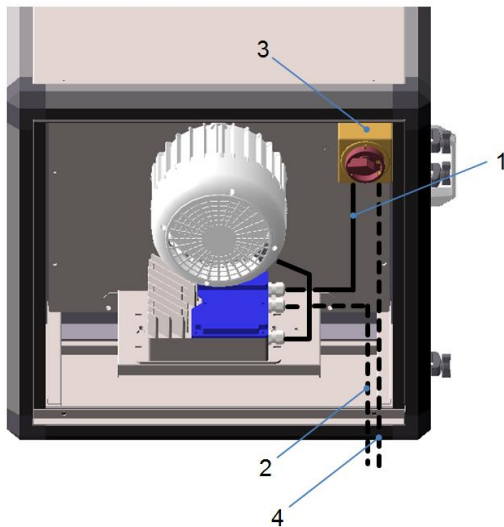
In the version UNO- ME- EC Box fans the EC controller, EC motor are pre-mounted. The connecting cable for the power cable must be connected to the main switch. The connections of the control cables are located on the terminal box of the EC controller.

False connection may lead to the destruction of electronics!

Netzanschluss / Mains supply: 3~400 V



Anschlussbeschreibung / Connection:

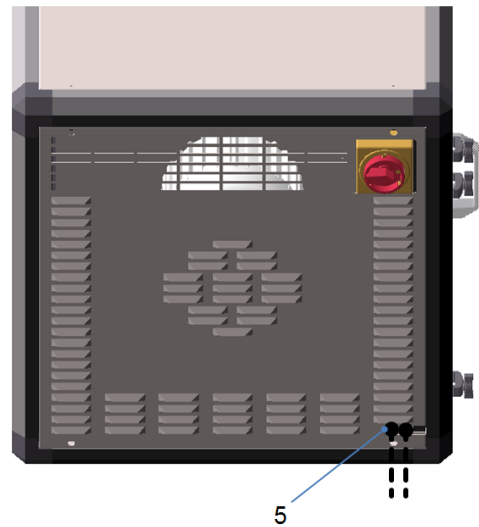


EC-Unobox-ME ohne Motorbelüftungsblech EC-Unobox-ME without motor ventilation plate

- 1) Netzkabel 1,5mm²
- 2) Steuerkabel 0,75mm² (bauseits)
- 3) Geräteausschalter montiert
- 4) Spannungsversorgung (bauseits)
- 5) Kabeldurchführung am Gehäuse

Vor Erstinbetriebnahme prüfen:

- Einbau und elektrische Installation fachgerecht abgeschlossen.
- Sicherheitseinrichtungen montiert
⇒ Berührungsschutz
- Montagerückstände und Fremdkörper aus Ventilatorraum entfernt.
- Durchgehende Schutzleiterverbindung ist vorhanden
- Ventilator darf nicht an feststehenden Gehäuseteilen schleifen
- Kabeleinführung in Geräteschalter und EC-Controller dicht.
- Stimmen Anschlussdaten mit Daten auf Motortypenschild überein.



EC-Unobox-ME mit Motorbelüftungsblech EC-Unobox-ME with motor ventilation plate

- 1) Power cable 1,5mm²
- 2) Control signal cable 0,75mm² (install by the customer)
- 3) Main switch mounted
- 4) Voltage supply (install by the customer)
- 5) Cable bushing at the housing

Prior to first commissioning check:

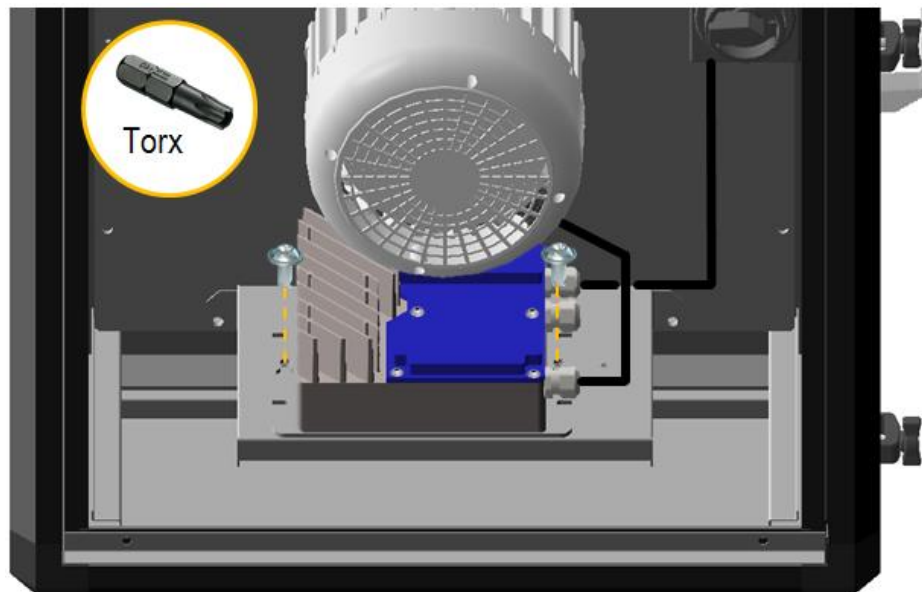
- installation and electrical installation properly completed
- safety devices fitted
⇒ protective guards
- assembly residue and foreign particles removed from fan area
- continuous protective conductor connection present
- fan must not rub on fixed housing components
- cable entry on On-Off/switch and EC controller sealed tight
- connection data correspond to data on type plate

Anschluss des Steuerkabels:

Connection of the Control signal cable:

1) EC-Controller entfernen

1) EC Controller removing

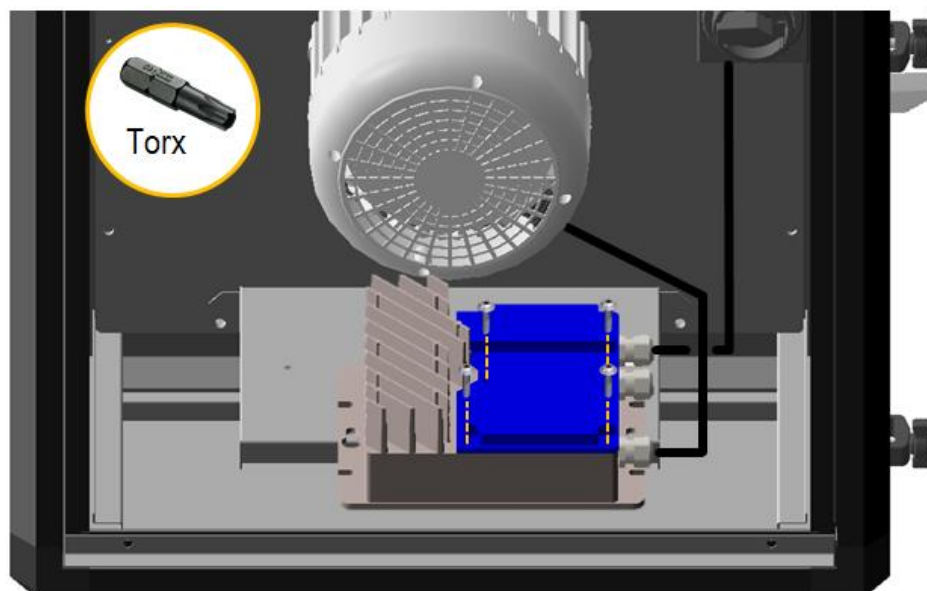


- Schrauben lösen und EC-Controller aus den Montagepunkten herausheben

- Open the screws and lift the EC-Controller out of the mounted points

2) Klemmkasten öffnen

2) Open the Terminal box

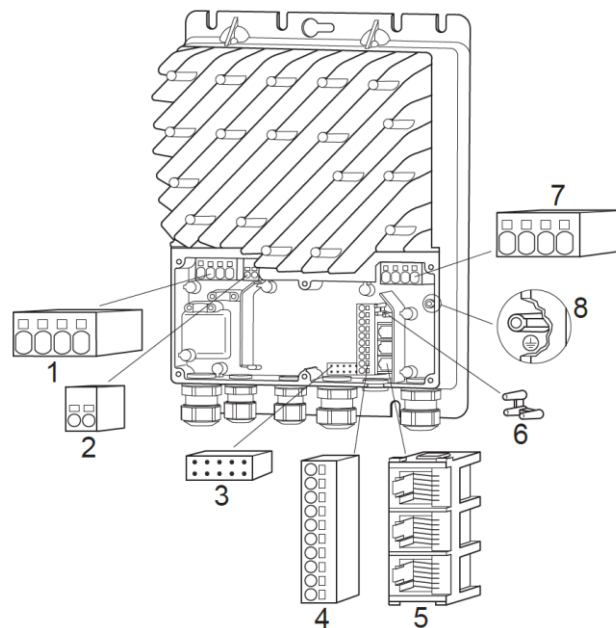


- Schrauben des Klemmkastens lösen und Steuerkabel anschließen

- Open the screws of the terminal box and connected the control signal cable

Übersicht des EC-Controllers:

Overview of the EC-Controller:



- 1) Motor Anschlussklemmen
- 2) Keine Funktion
- 3) Anschluss für Optionsplatine
→ Optionsplatine vormontiert
- 4) Anschluss Steuersignale
→ (Anschlusskonfiguration)
- 5) RJ12 Stecker
- 6) Zugentlastung für Flachkabel
- 7) Netzanschluss
- 8) Zusätzlicher Schutzleiteranschluss

- 1) Motor connection terminals
- 2) No function
- 3) Connector for optional modules
→ Optional module preinstalled
- 4) Terminal strip for A/D control signals
→ (Configuration to external device)
- 5) RJ12 connector
- 6) 3-point strain relief connector cable (ribbon cable)
- 7) Power terminals
- 8) Additional connector for the earth (PE)



Der Anlauf des Ventilators erfolgt mit leichten Vor- und Rückwärtsbewegungen. Bei Erreichen der Minimaldrehzahl wird auf eine kontinuierliche Kommutierung (FOC – Field Oriented Control) umgeschaltet.

The start of the fan is done with slight forward and backward movements. When reaching the minimum speed a continuous commutation (FOC - Field Oriented Control) is switched on.



Achtung, nach der Inbetriebnahme des Motors kann das Elektronikgehäuse eine hohe Temperatur annehmen.

Attention, after fan was running the housing of the electronics can be hot.



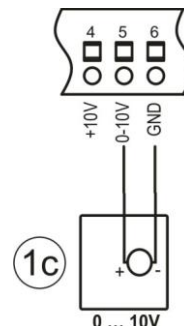
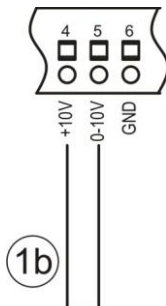
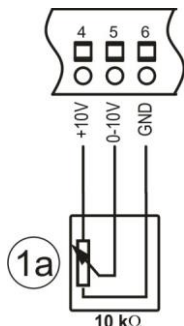
Werden arbeiten am Motoranschlusskabel durchgeführt, ist darauf zu achten, dass der EC- Controller vorher mindestens zwei Minuten abgeschaltet war.

Before working on the motor wiring, make sure, that the power supply was disconnected for at least two minutes.

10.1 Anschlusskonfiguration / Configuration to external device

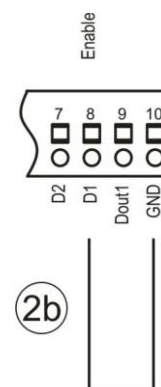
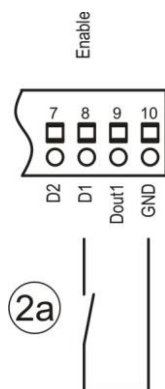
Zur Inbetriebnahme des Ventilators sind folgende alternativen Anschlusskonfiguration notwendig:

To set the fan into operation a minimum configuration is necessary.



- 1a) 10 kΩ Potentiometer an den Klemmen
- 1b) Drahtbrücke zwischen den Klemmen +10V und 0-10V
- 1c) externes 0-10 V Signal an den Klemmen GND und 0-10 V

10 kΩ potentiometer on pin connection
Jumper between terminals +10V and 0-10V
external 0-10 V signal to terminals GND and 0-10 V



- 2a) externes Freigabesignal an den Klemmen **DIN1** und **GND**
- 2b) Drahtbrücke zwischen den Klemmen **DIN1** und **GND**

external enable signal on pin connection **DIN1** and **GND**
Jumper between terminals **DIN** and **GND**

Testlauf:

- Durch Schalten des Freigabesignals und langsames Erhöhen der Sollwertvorgabe, Rundlauf und Steuerverhalten überprüfen.
⇒ Der Ventilator muss bei jeder Drehzahl rund und ruckelfrei laufen.

Testrun:

- Through switch the enabling signal and slow increase of the set point value proof the cyclic running and speed setting.
⇒ The fan must have a cyclic running and a running without a jerk in all number of speeds.



Vor dem Einschalten der Netzspannung muss gewährleistet werden, dass das Steuersignalkabel auf einer Klemmleiste sicher aufgelegt ist.

Before enable the main voltage should be ensured that the control signal cable placed securely on a terminal strip.

10.2 Charakteristik des Alarmrelais / Characteristics of the alarm relay

Liegt keine Störung vor, schaltet das Relais beim Einschalten der Netzspannung von COM – NC auf COM – NO.

If there is no fault in the motor detected the relay switch from COM - NC to COM - NO.



Beim Anschluss des Alarmkontakts an eine DDC ist die Umschaltung des Relais während der Einschaltphase des EC- Motors zu beachten!

Note the alternate status of the relay contact during the startup of the EC- Motor.

Die nachfolgende Tabelle soll Aufschluss über das Verhalten des Alarmrelais in den verschiedenen Betriebszuständen zeigen.

The following table should provide information about the behavior of the alarm relay in the different operating conditions of the EC- Motor.

	NO - COM	NC - COM
Ventilator ist am Netz angeschlossen, es liegt kein Fehler an Fan is connected to power supply, no failure detected	Durchgang / Closed	Kein Durchgang / Open
Ventilator ist am Netz angeschlossen, es liegt ein Fehler an Fan is connected to power supply, failure was detected	Kein Durchgang / Open	Durchgang / Closed
Ventilator ist nicht am Netz angeschlossen Fan is not connected to power supply	Kein Durchgang / Open	Durchgang / Closed

11 Schutzeinrichtungen / Protective features

In der externen Elektronik sind folgende Überwachungs- und Schutzfunktionen enthalten:

- Netzunterspannung
- Netzüberspannung
- Blockierter Rotor
- Übertemperatur Elektronik
- Stromüberwachung Motor
- Phasenausfall Erkennung

Monitoring functions and protective features within the external controller:

- Mains under voltage
- Mains over voltage
- Locked rotor
- Over temperature of electronics
- Current protection of motor
- Phase fault detection

12 Instandhaltung, Wartung / Maintenance, service



Instandhaltungs- und Wartungsarbeiten nur durch ausgebildetes und eingewiesenes Fachpersonal und unter Beachtung der einschlägigen Vorschriften und Richtlinien durchführen!

Repair and maintenance works only by qualified and skilled workers in accordance to relevant rules and regulations!

Beachten Sie bei allen Instandhaltungs- und Wartungsarbeiten:

- Freischalten, Ventilatorlaufrad steht still!
- Stromkreis unterbrochen und gegen Wiedereinschaltung gesichert!
- Spannungsfreiheit feststellen!
- Arbeitsschutzvorschriften beachten!

For all maintenance and service works ensure:

- switch off power, fan impeller has stopped!
- electrical circuit has been disconnected and protected against reconnection!
- Check the absence of voltage!
- observe health and safety regulations!



Bei Netzanschluss treten gefährliche Spannungen auf. Gerät erst 5 Minuten nach allopem Abschalten der Spannung öffnen.

When connecting the fan to the mains, dangerous voltages occur. Do not open the unit within the first 5 minutes after disconnection of all phases.

Die Luftwege des Ventilators sind freizuhalten.

- Regelmäßige Reinigung beugt Unwuchten vor.
- Es ist keinesfalls einen Hochdruckreiniger ("Dampfstrahler") zu verwenden!
- Ventilatorschaufeln nicht verbiegen!

The air passages of the fan must be unobstructed.

- regular cleaning prevents distortions.
- never use high pressure cleaning equipment ("steam cleaners")!
- do not bend fan blades!

Achten Sie auf untypische Laufgeräusche

listen for untypical running noises

13 Störungsbehebung / Troubleshooting

13.1 Betriebsstörungen / Faults



**Achtung Lebensgefahr!
Der Antrieb muss bei jeder Drehzahl absolut rund und ruckfrei laufen. Störungen am Ventilator können zu Schäden an der Ventilatorreinheit führen.**

Abweichungen von normalen Betriebszuständen des Ventilators lassen auf Funktionsstörungen schließen und sind vom Servicepersonal zu untersuchen.

Die nachfolgende Tabelle gibt eine Übersicht über die möglichen Störungsursachen sowie Anhaltspunkte zur Behebung.

**Danger to life!
The drive unit must operate absolutely true and jolt-free at all speeds. Equipment faults in the fan can damage the fan unit.**

Any deviation from normal operating conditions of the fan is an indication of a fault and must be checked by service personnel.

The following table provides an overview of the possible causes of faults and actions to be taken.



Bei allen Arbeiten am Ventilator sind die unter Instandhaltung angegebenen Sicherheitsvorschriften einzuhalten!

All work on the fan must be carried out in compliance with the safety regulations in the chapter on Maintenance.

Störung	Mögliche Störursache	Verhalten / Behebung
Motor läuft nicht	Fehlende Spannungsversorgung	Kontrollieren, ob Spannung am EC-Regler anliegt (Klemme „L“ und „N“ bei 230V-Modellen, „L1“, „L2“ und „L3“ bei 3x400V- und 3x230V-Modellen).
	Schlechte elektrische Verbindung	Steckverbindungen und andere elektrische Anschlüsse kontrollieren.
	Fehlendes Freigabesignal	Verbindung zwischen 8 und 10 prüfen.
	Fehlendes 0-10V Steuersignal	Kontrollieren, dass das 0-10V Steuersignal richtig an den Klemmen angeschlossen ist
	Fehlendes 0-10V Steuersignal Alarmrelais wird falsch ausgewertet	Bei Betrieb mit Potentiometer: Kontrollieren, dass das 0-10V Steuersignal des Potentiometers richtig angeschlossen ist. Das Potentiometer muss einen Innenwiderstand von min. 4 kΩ haben. Funktion Alarmrelais überprüfen.
	Der Motor wurde vom internen Motorschutz 5 Mal wegen Überlast oder anderem Alarm abgeschaltet.	Durch ca. 60 Sek. Langes Abschalten des OJ-EC-Reglers vom Netz rückgestellt werden.
	Blockiertes Laufrad	Laufrad auf Fremdkörper untersuchen, Befestigungen am Laufrad und an der Düse kontrollieren. → Fehler rücksetzen.
	Defekter EC-Regler	EC-Regler austauschen
Defekter Motor	Motor austauschen	
Laufrad hat falsche Drehrichtung	Phasen zwischen EC-Regler und Motor vertauscht	Drehrichtung prüfen und ggf. Phasen zwischen EC-Regler und Motor tauschen.
EC-Regler schaltet ab ⌘) Alarm muss durch ca. 60 Sek. langes Abschalten des EC-Reglers vom Netz rückgestellt werden.	Min. 2 Phasen an den Motorklemmen sind kurzgeschlossen	Kurzschluss an den Motorklemmen beheben ⌘)
	Defekter Motor	Motor austauschen ⌘)
	Überbelasteter Motor	Motor entlasten ⌘)
	Laufrad hat falsche Drehrichtung	Drehrichtung prüfen und ggf. Phasen zwischen EC-Regler und Motor tauschen. ⌘)
Laufrad streift	Laufrad streift an Düse	Düse ausrichten
	Schmutz	Laufrad auf Fremdkörper und Rundlauf untersuchen, Befestigungen am Laufrad und an der Düse kontrollieren.
Vibrationen / Geräusche im Ventilator	Verschmutzung des Laufrades	Laufrad säubern
	Lagerschaden	Motor sofort stillsetzen und Rosenberg After Sales Service kontaktieren.

Fault	Possible cause	Action
Motor inoperative	No supply voltage	Check that the power supply is correctly connected to the EC Controller (terminals "L" and "N" for 230 V models and terminals "L1", "L2" and "L3" for 3 x 400 V and 3 x 230 V models).
	Poor electrical connections	Check pin connectors and all other electrical connections.
	No enable signal	Check connection between 8 and 10
	No 0-10 V DC control signal	Check that the 0-10 V DC control signal is connected correctly
	No 0-10 V DC control signal Alarm relay is mishandled.	With potentiometer control: Check that the potentiometer's 0-10 V DC control signal is connected correctly The potentiometer must have an internal resistance of at least 4 kΩ.
		Check function of the alarm relay.
	The motor has been stopped by the built-in motor protector 5 times cause of overload or other alarm.	The alarm can be reseted by disconnecting the power supply to the OJ-EC and reconnecting it after approx. 60 seconds.
	Locked impeller	Check impeller for foreign object or dirt damage. → failure reset
Defective EC Controller	Replace EC Controller	
Defective motor	Replace motor	
Impeller has wrong direction of rotation	Phases between EC-controller and motor swapped	Check direction of rotation and swap if necessary phases between EC-controller and motor.
EC-controller cuts out ⌘) The alarm can also be reset by disconnecting the power supply to the EC Controller and reconnecting it after approx. 60 seconds.	At least 2 phases short-circuited on motor terminals	Remove short-circuit on motor terminals ⌘)
	Defective motor	Replace motor ⌘)
	Overloaded motor	Relieve motor overload ⌘)
	Impeller has wrong direction of rotation	Check direction of rotation and swap if necessary phases between EC-controller and motor. ⌘)
Chafing of impeller	Impeller scrapes on inlet cone	correct inlet cone
	Dirt	Check impeller on foreign matter and concentricity; check fixing of impeller and inlet cone.
Vibrations / noises in fan	Dirty motor impeller	Clean motor impeller, tighten screws.
	Damaged bearings	Shut down fan immediately. Consultation with Rosenberg after sales service.

14 Ersatzteile / Spare parts

Bei einer Ersatzteilbestellung ist unbedingt die Artikelnummer der UNO- ME- Box anzugeben. Die Artikelnummer befindet sich auf dem Typenschild des Ventilators (z.B. F18-35521).

Ersatzteile:

- Seitenpaneele, Bedientüre
- EC-Motor
- Laufrad
- EC- Controller

When ordering spare parts, the item number of the UNO ME Box must be specified. The item number is located on the type plate of the fan (e.g. F18-35521).

Spare parts:

- Side panels, Service door
- EC- Motor
- Impeller
- EC- Controller

15 Entsorgung / Disposal



Beachten Sie bei der Entsorgung des Geräts alle relevanten, in Ihrem Land geltenden Anforderungen und Bestimmungen

Der Schutz der Umwelt und die Schonung der Ressourcen ist für Rosenberg Ventilatoren GmbH ein wichtiges Thema. Aus diesem Grund wurden schon bei der Entwicklung unserer Ventilatoren auf umweltfreundliche Gestaltung, technische Sicherheit und Gesundheitsschutz geachtet. Im folgenden Kapitel finden Sie Empfehlungen für eine umweltfreundliche Entsorgung der Maschine und ihrer Komponenten.

Please note all the relevant requirements and regulations in your country when disposing the device.

The protection of the environment and the conservation of resources are important issues for Rosenberg Ventilatoren GmbH. For this reason, environmentally friendly design and technical safety as well as health protection were already respected in the development of our fans: In the following section you will find recommendations for environmentally friendly disposal of the machine and its components.

15.1 Demontage vorbereiten / Preparing disassembly

Die Demontage der Maschine muss durch ausgebildetes und eingewiesenes Fachpersonal durchgeführt oder beaufsichtigt werden. Bei der Verwertung und Entsorgung von Rosenberg Produkten sind die regional geltenden Anforderungen und Bestimmungen einzuhalten.

The dismantling of the machine must be carried out or supervised by a trained and qualified staff. For the recycling and disposal of Rosenberg products the local requirements must be followed.

Die Demontage ist wie folgt vorzubereiten:

1. Nehmen sie Kontakt mit einem Entsorgungsfachbetrieb auf und klären Sie, wie und in welcher Qualität die Demontage der Komponenten erfolgen soll.
2. Trennen Sie die Maschine vom Stromnetz und entfernen Sie alle Kabel.
3. Entfernen Sie ggf. alle Flüssigkeiten wie z.B. Öl und entsorgen Sie diese entsprechend den regional geltenden Anforderungen.
4. Transportieren Sie die Maschine an einen für die Demontage geeigneten Platz.

The dismantling must be prepared as follows:

1. Get in touch with a waste management company in your area. Clarify, how and in which quality the dismantling of the components should take place.
2. Disconnect the machine from the mains all and remove all cables.
3. If necessary, remove all liquids, such as oil and remove this according to the local requirements.
4. Transport the machine to a suitable location for disassembly.

15.2 Maschine zerlegen / Dismantling machine

Zerlegen Sie die Maschine nach allgemeiner maschinenbautypischer Vorgehensweise.

Die Maschine besteht aus Teilen mit hohem Gewicht. Diese können beim Zerlegen herunterfallen. Schwere Körperverletzung und Sachschäden können die Folge sein.



Sichern Sie Maschinenteile gegen Abwurf, bevor Sie diese lösen.

Disassemble the machine according to general mechanics typical procedure.

The machine is made up of heavy parts. These can fall during dismantling. Serious injury and property damage may result.

Secure machine parts against falling before you remove this.

15.3 Komponenten entsorgen / Dispose of components

Bauteile

Die Maschine besteht zum Größtenteils aus metallischen Werkstoffen. Diese gelten allgemein als uneingeschränkt recyclingfähig. Für die Verwertung müssen die Werkstoffe nach den folgenden Kategorien getrennt werden.

- Stahl und Eisen
- Aluminium
- Buntmetall
 - ➔ (Isolierung wird beim Kupfer-Recycling verascht)
- Isoliermaterial
- Kabel und Leitungen
- Ggf. Elektronikschrott
- Kunststoffe

Hilfsstoffe und Chemikalien

Trennen Sie die Hilfsstoffe und Chemikalien zur Entsorgung z.B. nach folgenden Kategorien:

- Fett
- Lackrückstände

Entsorgen Sie die getrennten Komponenten entsprechend den regional geltenden Anforderungen. Das gilt auch für Lappen und Putzmittel mit denen Arbeiten an der Maschine durchgeführt wurden.

Verpackungsmaterial

- Nehmen Sie bei Bedarf Kontakt mit einem Entsorgungsfachbetrieb auf.
- Holzverpackungen für den Seetransport bestehen aus imprägniertem Holz. Beachten sie die regional geltenden Anforderungen.
- Schaumstoff Verpackungen, Verpackungsfolien und Kartonagen können ohne weiteres der Werkstoffverwertung zugeführt werden. Verschmutzte Verpackungsmaterialien können einer thermischen Verwertung zugeführt werden.

Components

The machine consists mainly of metallic materials. These are generally considered fully recyclable. Unplug the components for recycling according to the following categories:

- Steel and Iron
- Aluminum
- Non-ferrous metal
 - ➔ (Insulation is incinerated during copper recycling)
- Insulating material
- Cables and wires
- If applicable electrical scrap
- Plastics

Materials and chemicals

Separate the materials and chemicals for disposal, e.g. according to the following categories:

- Fat
- Paint residues

Dispose the separated components according to the local regulations. The same goes for cloths and cleaning substances which work was carried out on the machine.

Packing material

- When needed, take contact with a waste management company.
- Wood packaging for sea transport consists of impregnated wood. Please note the local regulations.
- The foam packaging, packaging foils and cartons can be supplied readily to the material-recovery. Contaminated packaging materials can be supplied to a thermal utilization.

16 Kundendienst, Service, Herstelleradresse / Address of producer

Rosenberg-Produkte unterliegen einer ständigen Qualitätskontrolle und entsprechen den geltenden Vorschriften.

Für alle Fragen, die Sie im Zusammenhang mit unseren Produkten haben, wenden Sie sich bitte an den Ersteller Ihrer lufttechnischen Anlage, an eine unserer Niederlassungen oder direkt an:

Rosenberg-products are subject to steady quality controls and are in accordance with valid regulations.

In case you have any questions with regard to our products please contact either your constructor of your air handling unit or directly to one of our distributors:

**Rosenberg Ventilatoren GmbH
Maybachstraße 1
D-74653 Künzelsau- Gaisbach
Tel.: +49 (0)7940/ 142- 0
Telefax: +49 (0)7940/ 142- 125**

**email: info@rosenberg-gmbh.com
Internet: www.rosenberg-gmbh.com**

17 CE-Kennzeichnung / CE marking



17.1 Konformitätserklärung / Declaration of conformity

Hiermit erklären wir in alleiniger Verantwortung, dass Rosenberg Produkte den Anforderungen aus den geltenden EG/EU-Richtlinien entsprechen.

Eine Konformitätserklärung wurde erstellt und steht zum Download auf der Rosenberg Homepage zur Verfügung.

Die Konformitätserklärung zur Einhaltung der geltenden EG/EU-Richtlinien bezieht sich ausschließlich auf gemäß der Betriebsanleitung angeschlossene und eigenständig betriebene Ventilatoren bei sinusförmiger Stromversorgung.

Die Konformitätserklärung zur Einhaltung der der ErP-Richtlinie und dazugehörigen Verordnungen ist nur in Verbindung mit den ErP-bezogenen Daten in der Produktinformation und dem Typenschild gültig.

Herewith, we declare under our sole responsibility that Rosenberg products meet all the requirements of the applicable EC/EU directives.

A declaration of conformity has been created and is available for download on the Rosenberg homepage.

The declaration of conformity for the compliance of the abovementioned EU/EG-directives is valid only for fans which are connected according to the operating instructions and operated independently in reference to sinusoidal current supply

The declaration of conformity related to the ErP-directive and the associated regulations is valid only in combination with the ErP-related data on the product information and nameplate.

17.2 Einbauerklärung / Declaration of incorporation

Rosenberg Produkte fallen unter die Bestimmungen einer unvollständigen Maschine. Aus diesem Grund wurde die Nachfolgende Einbauerklärung erstellt. Die Einbauerklärung gilt nur für Produkte, die in dieser Betriebsanleitung erwähnt wurden.

Diese Bedienungsanleitung gilt als Montageanleitung im Sinne der Maschinenrichtlinie Anhang VI.

Rosenberg products are covered by the provisions of an incomplete machine. Because of this the following declaration of incorporation has been created. The declaration of incorporation is only valid for products that have been mentioned in this manual.

This instruction stands as an assembly instruction in terms of the machinery directive Annex XI

EG-Einbauerklärung / EC-declaration of Incorporation

im Sinne der EG-Maschinenrichtlinie 2006/42/EG
as defined by the EC-Machinery Directive 2006/42/EC

EE9093BB0416A3-AI-Ventilatoren

Hersteller / Manufacturer

Rosenberg Ventilatoren GmbH
Maybachstraße 1
D- 74653 Gaisbach

Hiermit erklären wir, dass die unvollständige Maschine / Herewith we declare that the incomplete machine

Produktbezeichnung: / Designation of the machine:	Typ- oder Serienbezeichnung: / model or type of machine:	ab Baujahr: / since year of manufacture:
Radialventilator / Radial fan	DRA... / ERA... / ERN... / DHA... / EH... / DZA... / EPN... / DHP...	2016
Dachventilator / Roof fan	DH... / DV...	2016
Rohrventilator / Tube fan	R... / RS...	2016
Kanalventilator / In line duct fan	EKA... / KH...	2016
Motorlüfterrad / Motor impeller	EK... / DK... / GK... / RRE...	2016
Boxventilatoren / Box fan	UNO... / Z-...	2016
Küchenabluftbox / Kitchen Exhaust Unit	KB...	2016
Riemengetriebener Ventilator / Belt driven fan	HRES... / TRE... / HRZS... / TRZ...	2016
Axialventilator / Axial fan	ER... / DR... / EQ... / DQ... / AK... / AEK... / ADK... / AN... / GQ... / GR...	2016

den grundlegenden Anforderungen der Richtlinie 2006/42/EG entspricht, insbesondere: / meets the basic requirements of the guideline 2006/42/EC, in particular:

Anhang I, Artikel 1.1.2, 1.1.5, 1.3.2, 1.4.1, 1.5.1, 1.7.3

Des Weiteren den einschlägigen Bestimmungen nachfolgender Richtlinien soweit anwendbar / Furthermore, in accordance with the requirements of the following directives as applicable:

Niederspannungsrichtlinie (2014/35/EU) / Low voltage directive (2014/35/EU)

EMV-Richtlinie (2014/30/EU) / EMC-Directive (2014/30/EU)

ErP-Richtlinie (2009/125/EG) / ErP-Directive (2009/125/EC)

Ferner erklären wir, dass die speziellen technischen Unterlagen nach Anhang VII Teil B erstellt wurden und verpflichten uns diese auf Verlangen den Marktaufsichtsbehörden über unsere Dokumentationsabteilung in schriftlicher oder elektronischer Form zu übermitteln.
Moreover, we declare that the relevant technical documentation according to Appendix VII, Part B, have been issued and we commit ourselves to forward the documents on request to the market regulators as written documents or electronically.

Die Inbetriebnahme der unvollständigen Maschine wird solange untersagt, bis diese in eine Maschine eingebaut wurde, welche dann den Bestimmungen der EG-Maschinenrichtlinie 2006/42/EG entspricht.

The commissioning of the incomplete machine is prohibited until the incomplete machine has been installed in a machine which then meets the requirements of the EC Machinery Directive 2006/42/EC.

Name des Dokumentationsbevollmächtigten: /
Name of representative for documentation:

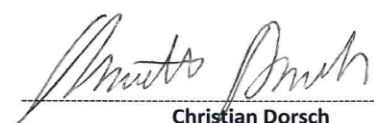
Jochen Ostertag

Adresse des benannten Person: /
Address of the nominated Person:

Siehe Herstelleradresse /
see manufactures address

Die EG-Einbauerklärung wurde ausgestellt / EC-declaration of Incorporation was issued:

Gaisbach, Germany, 26.04.2018
Ort, Datum / Place, Date



Christian Dorsch
(Technischer Leiter Ventilatoren /
Technical Director Fans)

