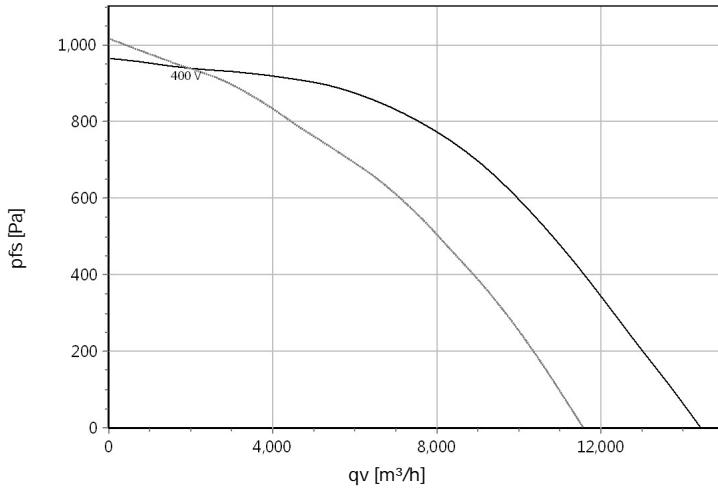




Box Fan
Type: **UNO 80-630-4D.7NA**
Art.-No.: F08-63018



Curve:



: 1.15 kg/m³

ErP-Data:

(EU) Nr. 1253/2014	(Lot6)
qv	8100 m³/h
pfs	800 Pa
η _{e,fs}	56.1 %
P _e	3.21 kW
n	1387 r/min
N	49
v	2.43 m/s

Nominal Data:

I 17%

U [V]	f [Hz]	C [μF]	P _e [kW]	I _N [A]	n _N [r/min]	t _r [°C]	k ₁₀ [m²/s/h]	I _A / I _N	IP	m [kg]
400 D	50	-	3.28	6.1	1385	60	-	5.6	IP 54	105

Sound Data:

Frequency		125Hz	250Hz	500Hz	1kHz	2kHz	4kHz	8kHz	Distances	1 m	4 m
LwA(A,in) [dB(A)]	-6	-16	-15	-12	-13	-13	-16	-22	LpA(A,in) [dB(A)]	-13	-23
LwA(A,out) [dB(A)]		-11	-7	-6	-6	-8	-13	-20	LpA(A,out) [dB(A)]	-7	-17
LwA(D,cas) [dB(A)]	-17	-20	-21	-31	-32	-34	-38	-44	LpA(D,cas) [dB(A)]	-24	-34

Wiring Diagram:

Drehstrommotor in Δ-Schaltung mit Thermostatschalter (TB).
Drehrichtungsänderung durch Vertauschen von 2 Phasen.

Three phase motor in delta connection with thermostatic switch (TB). Changing of rotation direction by interchanging of 2 phases.

Moteur triphasé branché en triangle avec interrupteur thermostatique (TB). Changement de sens de rotation par inversion de deux phases.

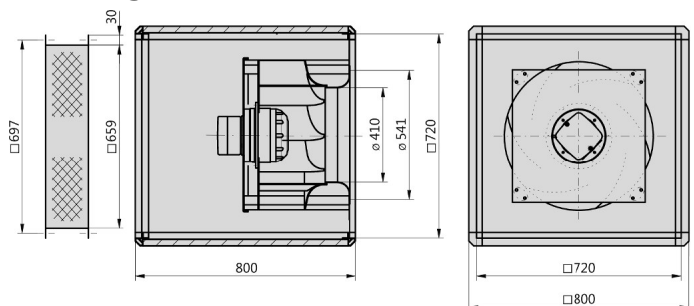
TK3-20004

U₁ braun / brown / brun
V₁ blau / blue / bleu
W₁ schwarz / black / noir
U₂ rot / red / rouge
V₂ grau / grey / gris
W₂ orange / orange / orange
TB weiß / white / blanc
PE gelb-grün / yellow-green / jaune-vert

01.006

Outlet open on 2 sides

Drawing:





Box Fan

Type: **UNO 80-630-4D.7NA**

Art.-No.: F08-63018

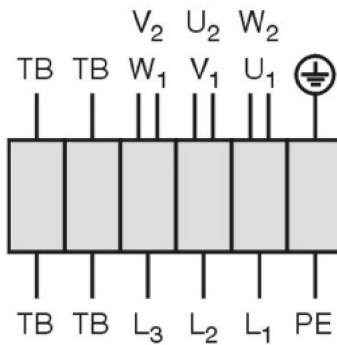


Drehstrommotor in Δ -Schaltung mit Thermostatschalter (TB).
Drehrichtungsänderung durch Vertauschen von 2 Phasen.

Three phase motor in delta connection with thermostatic switch (TB). Changing of rotation direction by interchanging of 2 phases.

Moteur triphasé branché en triangle avec interrupteur thermostatique (TB). Changement de sens de rotation par inversion de deux phases.

TK3-20004



U ₁	braun / brown / brun
V ₁	blau / blue / bleu
W ₁	schwarz / black / noir
U ₂	rot / red / rouge
V ₂	grau / grey / gris
W ₂	orange / orange / orange
TB	weiß / white / blanc
PE	gelb-grün yellow-green jaune-vert

01.006