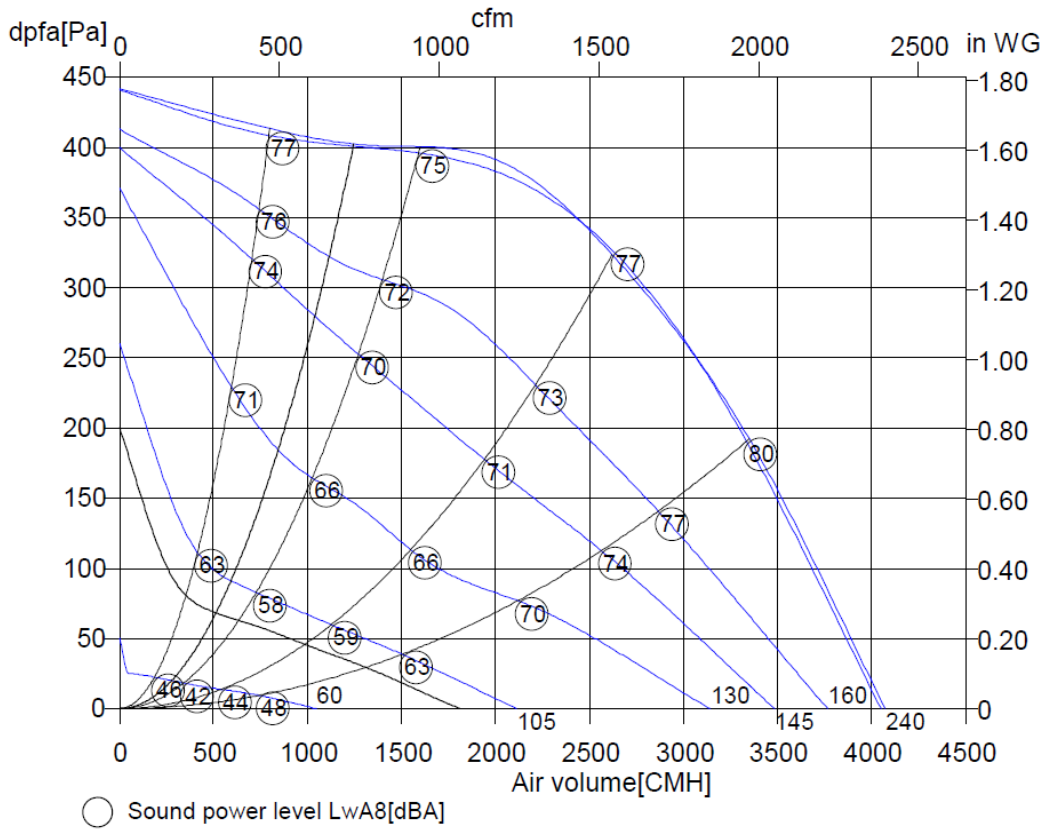


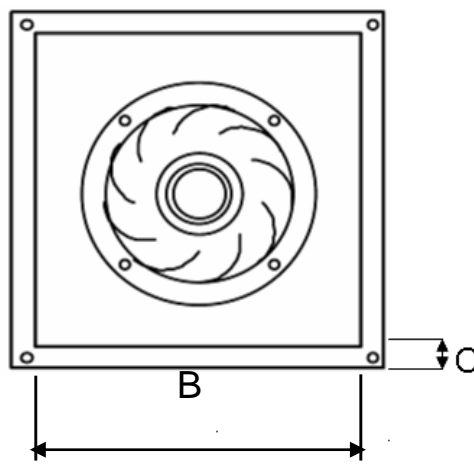
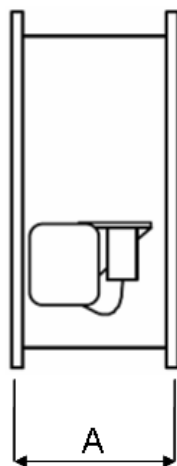


EKHR400-4SH Backward Curve In-Line Fan

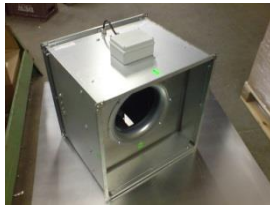


EKHR400 4SH

U[V]	230
f[Hz]	50
P[kW]	0.54
I[A]	2.55
n[1/min]	1375
C[μF]	12
tR[°C]	45
dpst[Pa]	-
Delta I[%]	20
Ia/In	2.5
IP	54
Weight[kG]	9.5
Wir. diagr.	01.024



A	B	C	Amps	Controller
500	550	20	2.55	RE3.2



EKHR400-4SH Backward Curve In-Line Fan

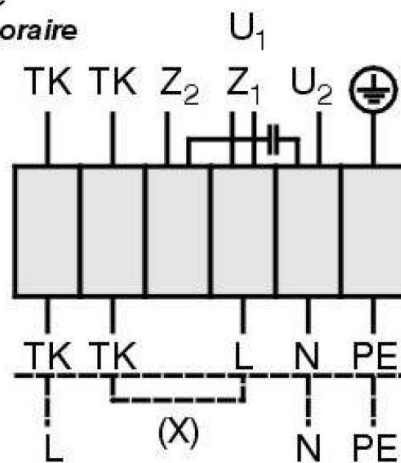
EKHR400-4SH

Einphasenwechselstrommotor mit Betriebskondensator und Thermokontakt. Bei Verwendung von RE Steuergeräten TK mit der Wicklung in Reihe schalten. Hierfür Brücke (x) einlegen und gestrichelt gezeichnete Anschlüsse belegen.

Single phase A.C. motor with operating capacitor and thermal contact. Thermal contact wired in series with windings if RE controllers are used. Insert bridge (x) and wire connections shown as dash-line on the drawing.

Moteur monophasé avec condensateur permanent et thermovontact branché en série avec le bobinage en cas de brachement avec des régulateurs RE. Mettre un pont (x) et brancher toutes les connexions dessinées en hachuré.

Rechtslauf
clockwise
rotation horaire



U₁ braun / brown / brun
U₂ blau / blue / bleu
Z₁ schwarz / black / noir
Z₂ orange / orange / orange

TK weiß / white / blanc
PE gelb-grün
yellow-green
jaun-vert

01.024

TK3-20010