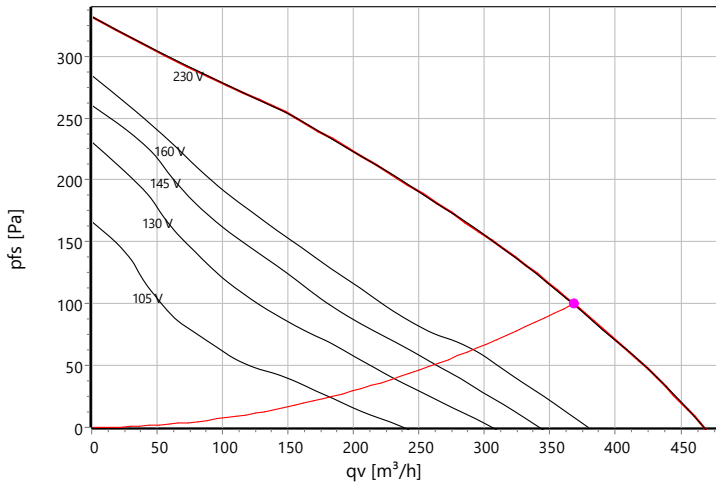


Type: **RS 150.3BF**  
Casing made of plastic  
Part no.: F00-15058



**Curve:**



p: 1.15 kg/m³

**Nominal Data:**

U [V]	f [Hz]	C [μF]	P <sub>e</sub> [kW]	I <sub>N</sub> [A]	n <sub>N</sub> [r/min]	t <sub>R</sub> [°C]	k <sub>10</sub> [m²/s/h]	I <sub>A</sub> / I <sub>N</sub>	IP	m [kg]
1~230	50	2	0.054	0.24	2345	-20 .. +70	-	1.5	IP 44	2.7

**Sound Data:**

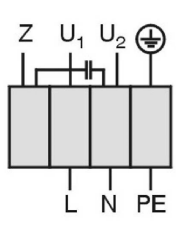
Frequency	Σ	63Hz	125Hz	250Hz	500Hz	1kHz	2kHz	4kHz	8kHz	Distances		
LwA(D,in) [dB(A)]	61	23	41	54	55	55	54	51	39	LpA(D,in) [dB(A)]	54	46
LwA(D,out) [dB(A)]	59	21	39	50	50	54	54	49	39	LpA(D,out) [dB(A)]	52	44
LwA(D,cas) [dB(A)]	44	15	31	35	37	39	38	31	22	LpA(D,cas) [dB(A)]	37	29

**Wiring Diagram:**

Einphasenwechselstrommotor mit Betriebskondensator und Thermostatschalter. Thermostatschalter intern mit der Wicklung in Reihe geschaltet.

Single phase A.C. motor with operating capacitor and thermostatic switch. Thermostatic switch internal wired in series with windings.

Moteur monophasé avec condensateur permanent et interrupteur thermostatique en série avec le bobinage en cas de branchement

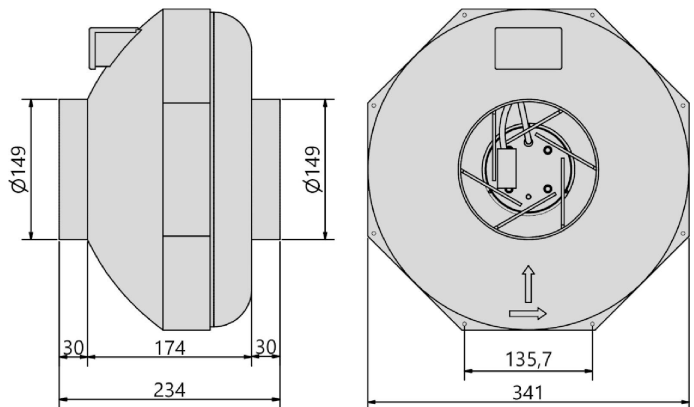


U<sub>1</sub> blau / blue / bleu  
U<sub>2</sub> schwarz / black / noir  
Z braun / brown / brun  
PE gelb-grün  
yellow-green  
jaun-vert

TK3-20005

01.009

**drawing:**



**Operating Point:**

q <sub>v</sub>	368	m³/h
p <sub>fs</sub>	100	Pa
p <sub>fd</sub>	20	Pa
η <sub>e,fs</sub>	20	%
η <sub>e,tot</sub>	23	%
P <sub>e</sub>	0.0535	kW
I	0.23	A
n	2358	r/min
L <sub>wA D,OUT</sub>	59	dB(A)
U	230	V
v	5.81	m/s
SFP	524	Ws/m³
FEI	2.7	

**ErP-Data:**

(EU) Nr. 1253/2014		(Lot6)
q <sub>v</sub>	278	m³/h
p <sub>fs</sub>	171	Pa
η <sub>fs</sub>	24.6	%
P <sub>e</sub>	0.054	kW
n	2356	r/min
N	43	
v	4.39	m/s

**Set point:**

q <sub>v</sub>	368	m³/h
p <sub>fs</sub>	100	Pa