

FUTURE



CARATTERISTICHE: Griglie a barre fisse con telaio a scomparsa e zona centrale estraibile.

COSTRUZIONE:

- FUTURE-10 griglia a barre fisse con deflessione 0°. Telaio in alluminio naturale e parte asportabile a barre fisse in alluminio anodizzato.
- FUTURE-15 griglia a barre fisse con deflessione 15°. Telaio in alluminio naturale e parte asportabile a barre fisse in alluminio anodizzato.
- FUTURE-T griglia con schermo frontale pieno. Telaio alluminio verniciato RAL 9016 opaco. Schermo frontale pieno rimuovibile in alluminio verniciato RAL 9016 opaco.

Altezza installazione minima 2 metri da terra.

IMPIEGO: Mandata e ripresa aria.

FISSAGGIO: Installazione su supporto del telaio a mezzo di viti. Finitura con copertura del telaio e successivo montaggio della zona centrale.

ACCESSORI:

- Serranda di taratura con telaio in acciaio zincato, alette in alluminio a movimento contrapposto.
- Filtro in materassino di poliuretano spessore 10 mm efficienza G2.

CHARACTERISTICS: Fixed bar grille with retractable frame and removable central core.

CONSTRUCTION:

- FUTURE-10 fixed bar grille with 0° deflection- Frame in natural aluminium and removable part with fixed bars in anodized aluminum.
- FUTURE-15 fixed bar grille with 15° deflection. Frame in natural aluminium and removable part with fixed bars in anodized aluminum
- FUTURE-T grille with front full screen. Frame in aluminum RAL 9016 matt painted. Removable front full screen in aluminum RAL 9016 matt painted.

Minimum installation height 2 meter from the ground.

UTILIZATION: Supply and return air.

FIXING: Installation on support of frame by means of screws. Finish with frame cover and subsequent assembly of the central area.

ACCESSORIES:

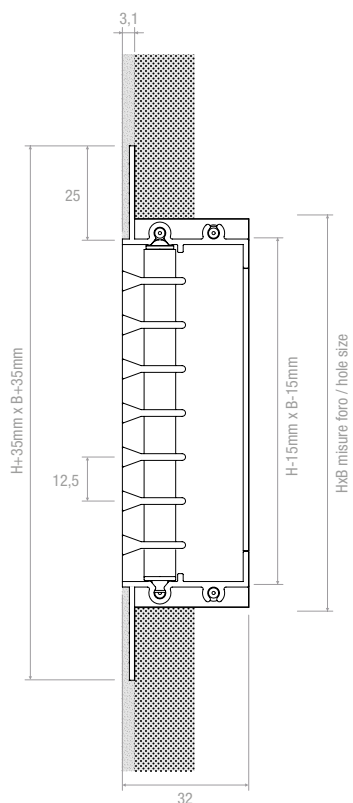
- Calibration damper with galvanized steel frame, aluminum blades with opposed movement.
- 10 mm thick polyuretane mattress filter, G2 efficiency.

PREZZI - PRICES

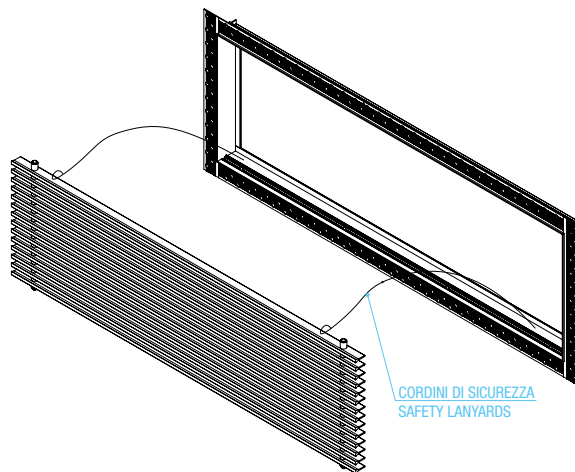
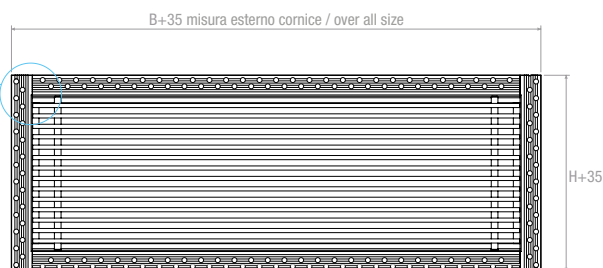
BxH	FUTURE 10	FUTURE 15	FUTURE T	SCF	PBF1	PBF1I	PBF2	PBF2I	FTR FUTURE	
mm	€	€	€	€	€	€	€	€	€	
400x75										
500x75										
600x75										
800x75										
1000x75										
1200x75										
200x100										
300x100										
400x100										
500x100										
600x100										
800x100										
1000x100										
1200x100										
300x125										
400x125										
500x125										
600x125										
800x125										
1000x125										
1200x125										
300x150										
400x150										
500x150										
600x150										
800x150										
1000x150										
1200x150										
300x200										
400x200										
500x200										
600x200										
800x200										
1000x200										

VERNICIATURA - PAINTING:
 Colori RAL 9010 - 9016: + 15% - Color RAL 9010 - 9016: + 15%
 Altri colori: prezzi a richiesta - Different colors: prices on request

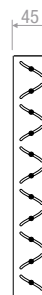
FUTURE 10 / 15



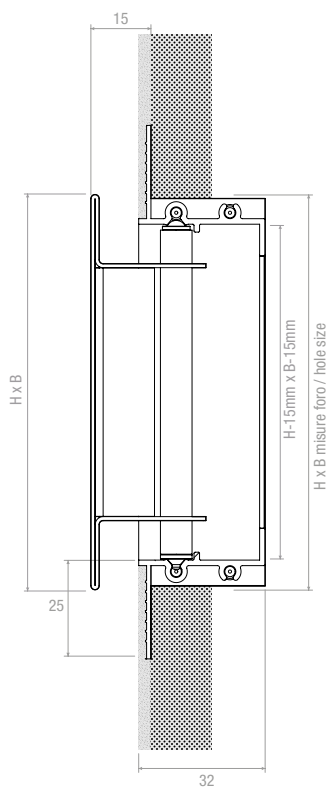
Forature su tutta la cornice per favorire adesione materiali cementizi di mascheratura e per il fissaggio del telaio
Holes on the whole frame to favor adhesion of masking cementitious materials and for frame fixing



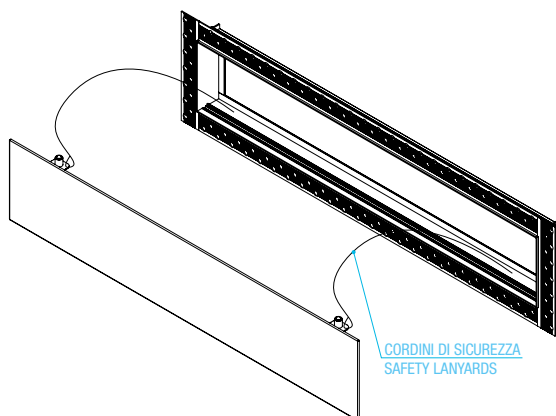
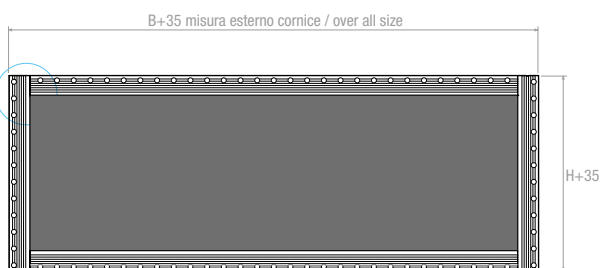
SCF



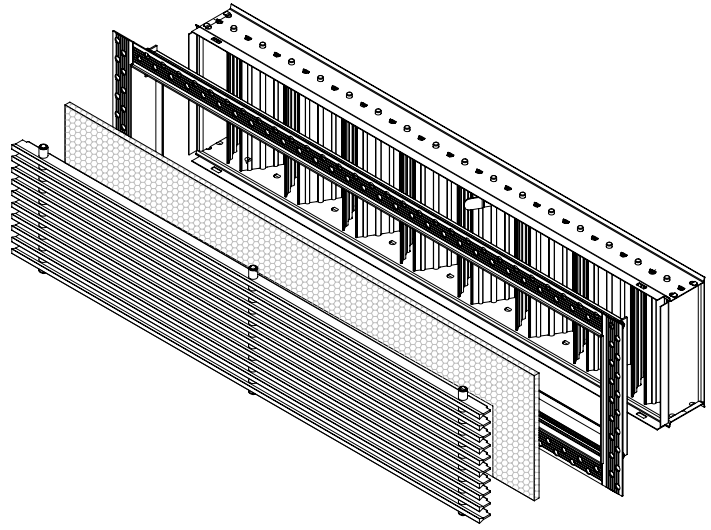
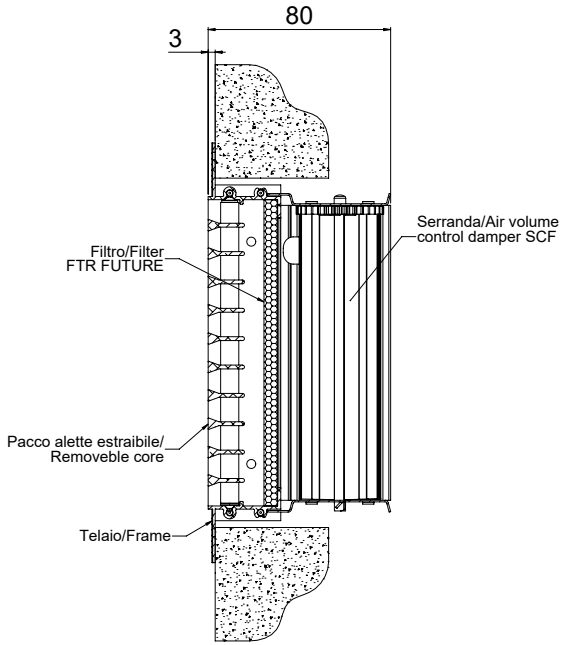
FUTURE T



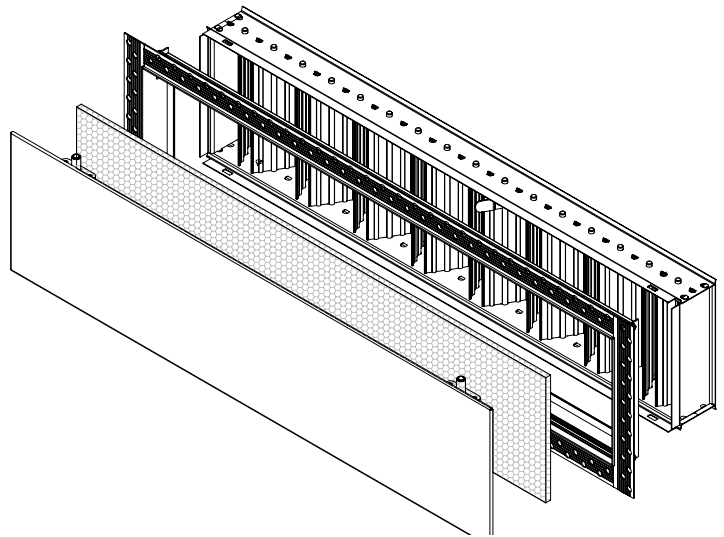
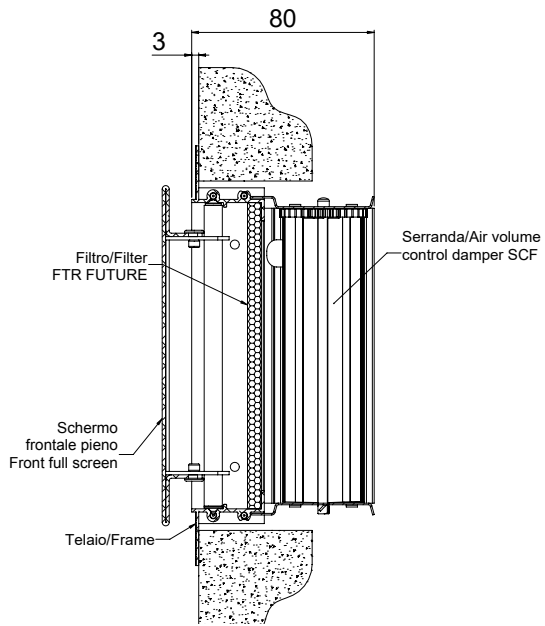
Forature su tutta la cornice per favorire adesione materiali cementizi di mascheratura e per il fissaggio del telaio
Holes on the whole frame to favor adhesion of masking cementitious materials and for frame fixing



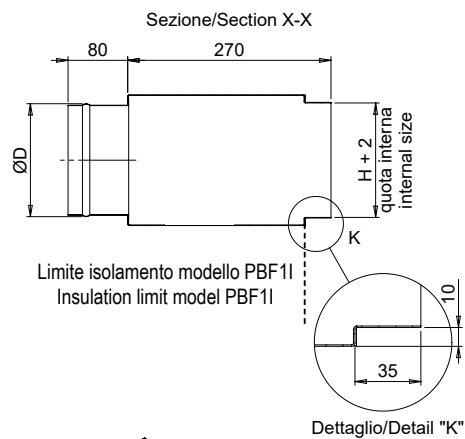
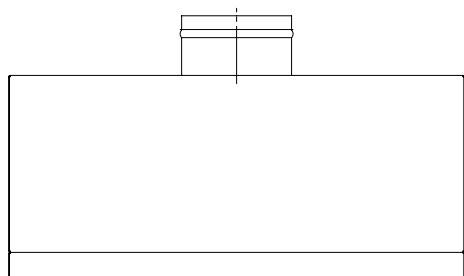
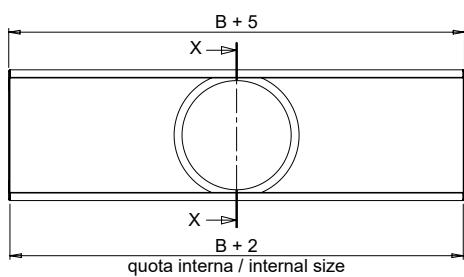
FUTURE 10/15 + FTR FUTURE + SCF



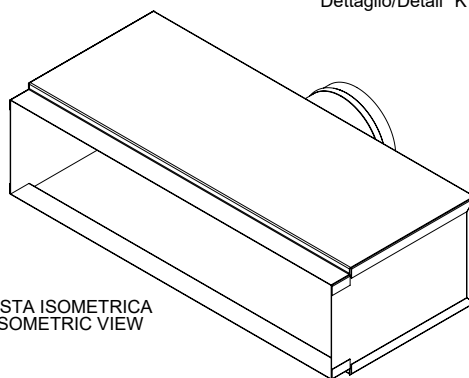
FUTURE-T + FTR FUTURE + SCF



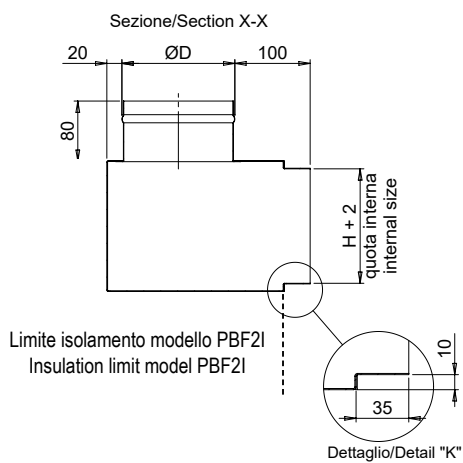
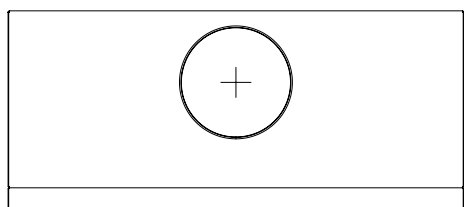
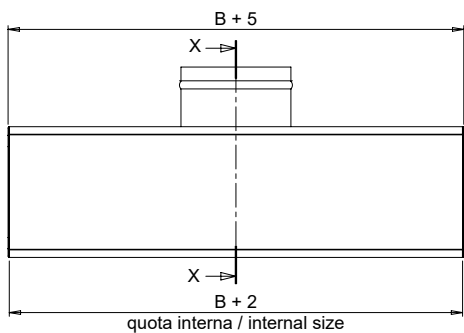
PBF1



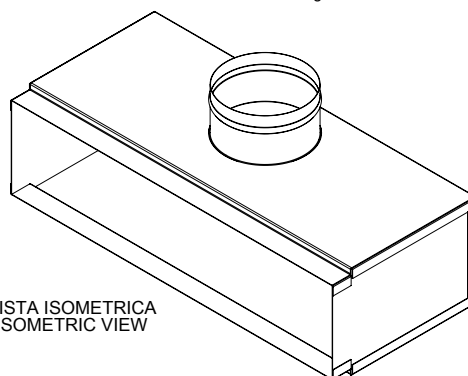
VISTA ISOMETRICA
ISOMETRIC VIEW



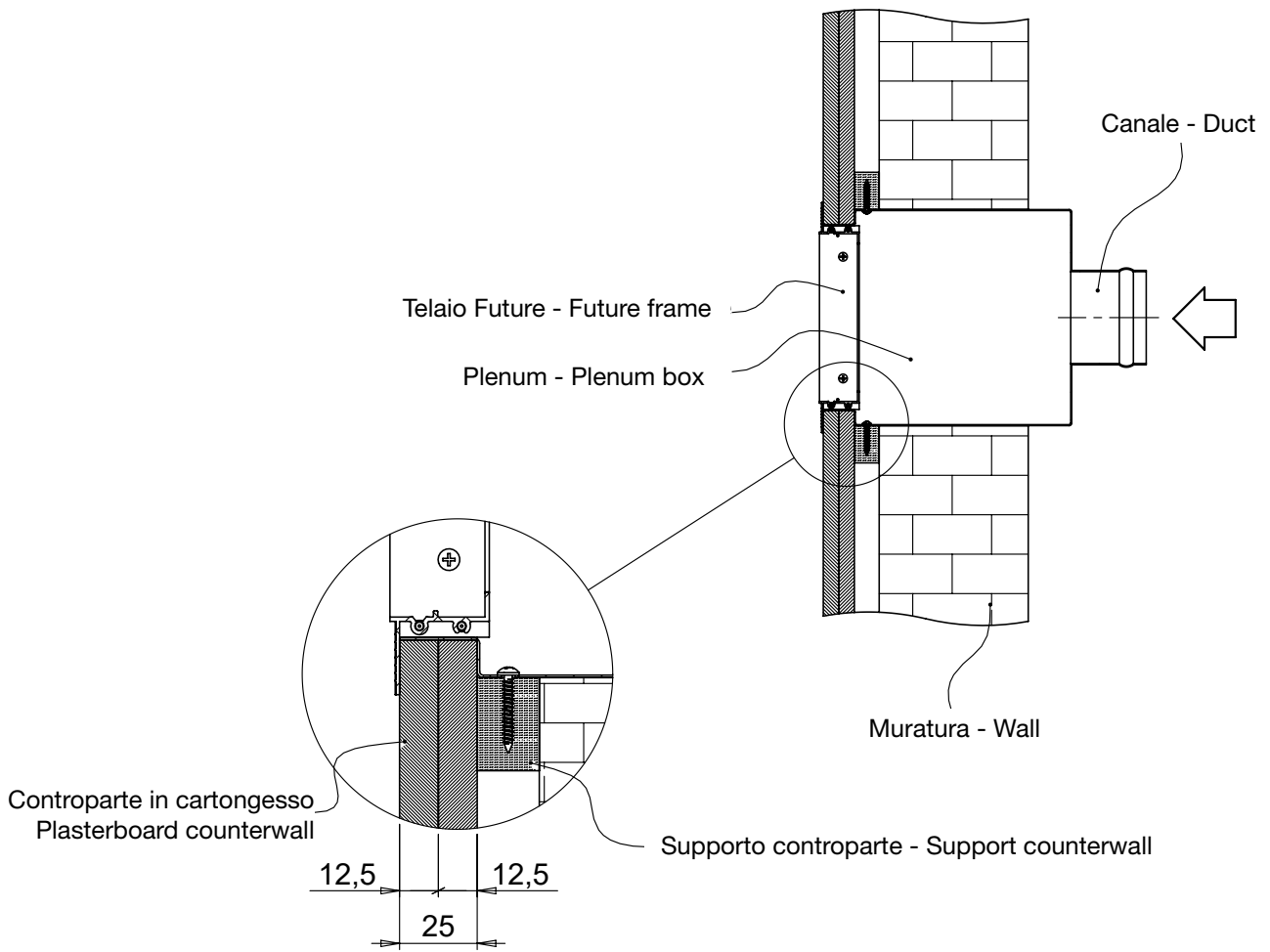
PBF2



VISTA ISOMETRICA
ISOMETRIC VIEW



PBF1



PBF2

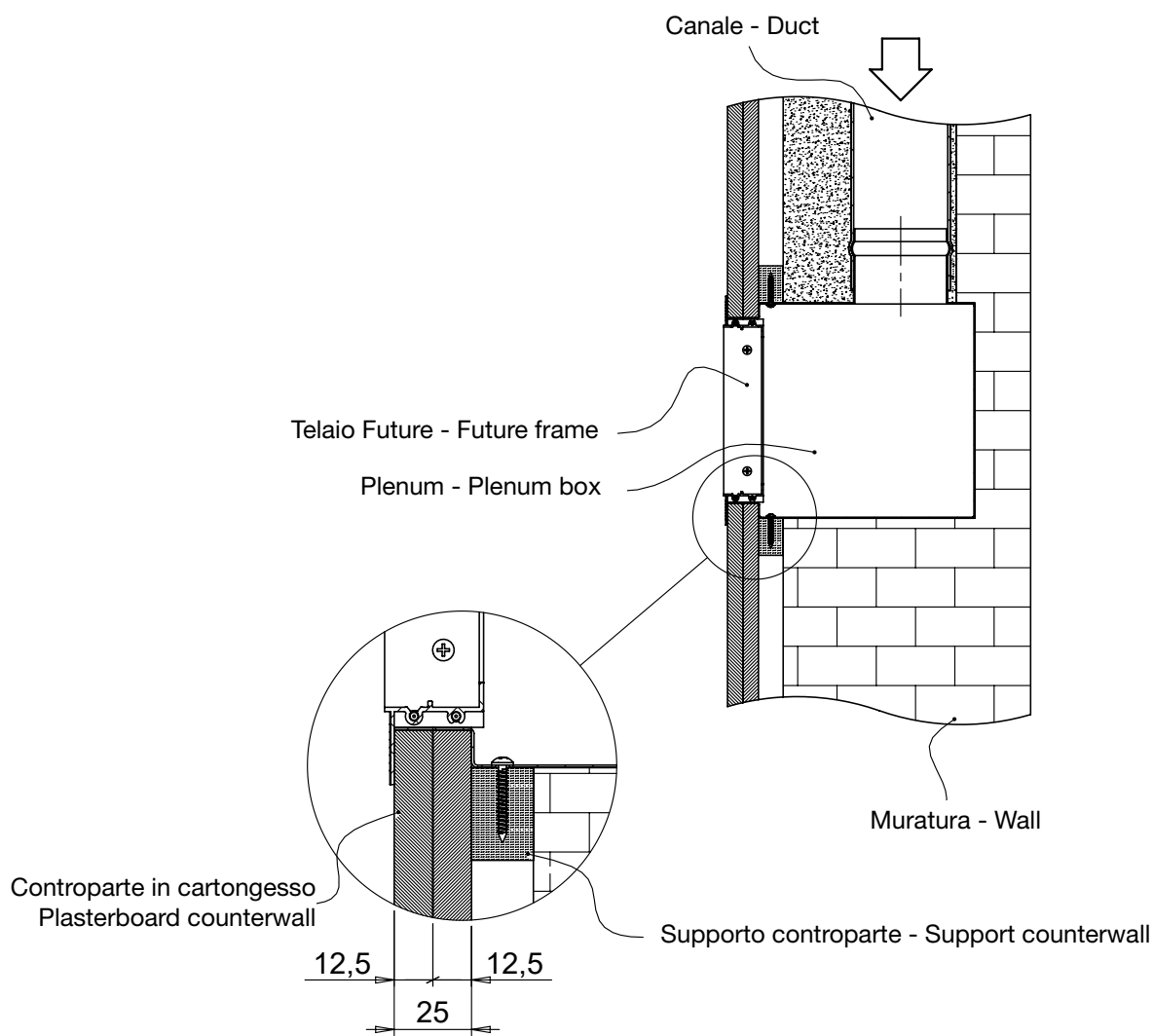


TABELLA DI SELEZIONE MODELLI FUTURE 10 / FUTURE 15 - SELECTION TABLE MODEL FUTURE 10 / FUTURE 15

Modello - Model	A _k [m ²]	Q [m ³ /h]		L _{WA} [dB(A)]		X _{10,25} [m]		Dp _i [Pa]	
		min	max	min	max	min	max	min	max
FUTURE 400x75	0,0083	80	160	20	34	3,5	6,6	5	20
FUTURE 500x75	0,0129	120	240	22	35	4,2	8,0	5	20
FUTURE 600x75	0,0176	160	330	23	37	4,8	9,4	5	20
FUTURE 800x75	0,0268	250	500	26	39	6,1	11,7	5	20
FUTURE 1000x75	0,0361	330	680	27	41	6,9	13,8	5	20
FUTURE 1200x75	0,0453	420	850	29	42	7,9	15,5	5	20
FUTURE 200x100	0,0021	50	100	20	31	1,9	3,3	5	20
FUTURE 300x100	0,0083	80	160	20	34	3,5	6,6	5	20
FUTURE 400x100	0,0145	130	270	22	36	4,3	8,5	5	20
FUTURE 500x100	0,0206	190	390	24	38	5,3	10,3	5	20
FUTURE 600x100	0,0268	250	500	26	39	6,1	11,7	5	20
FUTURE 800x100	0,0392	360	730	28	41	7,3	14,2	5	20
FUTURE 1000x100	0,0515	470	970	29	43	8,3	16,6	5	20
FUTURE 1200x100	0,0638	590	1200	31	44	9,4	18,6	5	20
FUTURE 400x125	0,0206	190	390	24	38	5,3	10,3	5	20
FUTURE 500x125	0,0284	260	530	26	40	6,1	12,1	5	20
FUTURE 600x125	0,0361	330	680	27	41	6,9	13,8	5	20
FUTURE 800x125	0,0515	470	970	29	43	8,3	16,6	5	20
FUTURE 1000x125	0,0669	610	1250	31	45	9,5	19,0	5	20
FUTURE 1200x125	0,0823	760	1540	32	46	10,7	21,2	5	20
FUTURE 300x150	0,0176	160	330	23	37	4,8	9,4	5	20
FUTURE 400x150	0,0268	250	500	26	39	6,1	11,7	5	20
FUTURE 500x150	0,0361	330	680	27	41	6,9	13,8	5	20
FUTURE 600x150	0,0453	420	850	29	42	7,9	15,5	5	20
FUTURE 800x150	0,0638	590	1200	31	44	9,4	18,6	5	20
FUTURE 1000x150	0,0823	760	1540	32	46	10,7	21,2	5	20
FUTURE 1200x150	0,1008	930	1890	33	47	11,9	23,7	5	20
FUTURE 300x200	0,0268	250	500	26	39	6,1	11,7	5	20
FUTURE 400x200	0,0392	360	730	28	41	7,3	14,2	5	20
FUTURE 500x200	0,0515	470	970	29	43	8,3	16,6	5	20
FUTURE 600x200	0,0638	590	1200	31	44	9,4	18,6	5	20
FUTURE 800x200	0,0885	810	1660	32	46	11,0	22,1	5	20
FUTURE 1000x200	0,1132	1040	2120	34	47	12,6	25,2	5	20

TABELLA DI SELEZIONE MODELLI FUTURE T - SELECTION TABLE MODEL FUTURE T

Modello - Model	A _k [m²]	Q [m³/h]		L _{wa} [dB(A)]		Dp _t [Pa]	
		min	max	min	max	min	max
FUTURE 400x75	0,01235	50	130	20	34	5	20
FUTURE 500x75	0,01495	60	150	22	35	5	20
FUTURE 600x75	0,01755	70	180	23	37	5	20
FUTURE 800x75	0,02275	90	230	26	39	5	20
FUTURE 1000x75	0,02795	120	290	27	41	5	20
FUTURE 1200x75	0,03315	140	340	29	42	5	20
FUTURE 200x100	0,0078	30	80	-	25	5	20
FUTURE 300x100	0,0104	40	110	20	34	5	20
FUTURE 400x100	0,013	50	130	22	36	5	20
FUTURE 500x100	0,0156	60	160	24	38	5	20
FUTURE 600x100	0,0182	80	190	26	39	5	20
FUTURE 800x100	0,0234	100	240	28	41	5	20
FUTURE 1000x100	0,0286	120	300	29	43	5	20
FUTURE 1200x100	0,0338	140	350	31	44	5	20
FUTURE 400x125	0,01365	60	140	24	38	5	20
FUTURE 500x125	0,01625	70	170	26	40	5	20
FUTURE 600x125	0,01885	80	200	27	41	5	20
FUTURE 800x125	0,02405	100	250	29	43	5	20
FUTURE 1000x125	0,02925	120	300	31	45	5	20
FUTURE 1200x125	0,03445	140	360	32	46	5	20
FUTURE 300x150	0,0117	50	120	23	37	5	20
FUTURE 400x150	0,0143	60	150	26	39	5	20
FUTURE 500x150	0,0169	70	180	27	41	5	20
FUTURE 600x150	0,0195	80	200	29	42	5	20
FUTURE 800x150	0,0247	100	260	31	44	5	20
FUTURE 1000x150	0,0299	120	310	32	46	5	20
FUTURE 1200x150	0,0351	150	360	33	47	5	20
FUTURE 300x200	0,013	50	130	26	39	5	20
FUTURE 400x200	0,0156	60	160	28	41	5	20
FUTURE 500x200	0,0182	80	190	29	43	5	20
FUTURE 600x200	0,0208	90	220	31	44	5	20
FUTURE 800x200	0,026	110	270	32	46	5	20
FUTURE 1000x200	0,0364	150	380	34	47	5	20

Velocità aria su free area 1/3 m/s - Air speed on free area 1/3 m/s